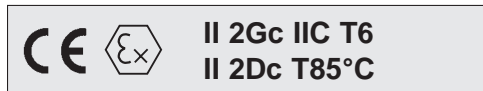


Standard executions			
Version	Symbol	Code	Item
Ø52 mm, 12 springs, connection F03/F05 CH=11		810103	AR52SEF03/0511
Ø63 mm, 12 springs, connection F05/F07 CH=14		810107	AR63SEF05/0714
Ø75 mm, 12 springs, connection F05/F07 CH=14		810109	AR75SEF05/0714
Ø83 mm, 12 springs, connection F05/F07 CH=17		810111	AR83SEF05/0717
Ø92 mm, 12 springs, connection F05/F07 CH=17		810113	AR92SEF05/0717
Ø105 mm, 12 springs, connection F07/F10 CH=22		810115	AR105SEF07/1022
Ø125 mm, 12 springs, connection F07/F10 CH=22		810117	AR125SEF07/1022
Ø140 mm, 12 springs, connection F10/F12 CH=27		810139	AR140SEF10/1227
Ø160 mm, 12 springs, connection F10/F12 CH=27		810122	AR160SEF10/1227
Ø190 mm, 12 springs, connection F14 CH=36		810147	AR190SEF1436
Ø210 mm, 12 springs, connection F14 CH=36		810140	AR210SEF1436
Ø240 mm, 12 springs, connection F16 CH=46		810148	AR240SEF1646
Ø270 mm, 12 springs, connection F16 CH=46		810149	AR270SEF1646



Series of rotary actuators single acting with double rack. They can be applied to ball or butterfly valves to automate their operation. The coupling actuator/valve can be direct thanks to the holes made on the bottom of the actuator itself according to ISO 5211 - DIN 3337 standards or through specific adapters. The upper side of the actuator is made according to VDI/VDE 3845 NAMUR standards and allows to set up accessories such as CAM and position sensors. The side connections are threaded and arranged for NAMUR valves.

For actuator with valve see from page 2.431.1.
 For adapters and brackets see page 2.431.30.
 For CAM and position sensors see page 2.431.30
 For NAMUR solenoid valves see page 2.88.1.



Manufactured according to 2014/34/EU - ATEX

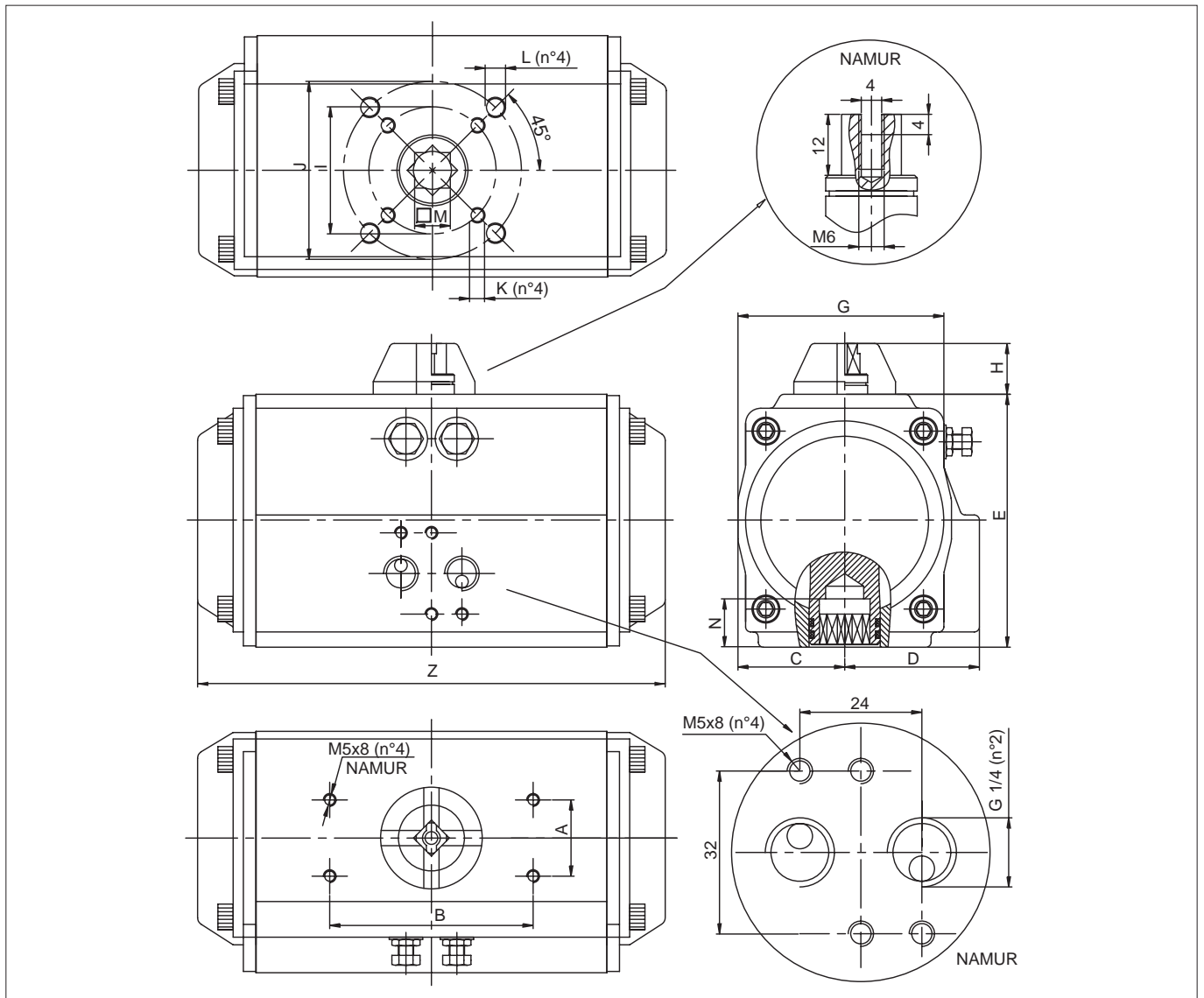
How to order: AR52SEF0305/0511V

Options	Suffix
Seals FKM -15°C ÷ + 150°C	V
Silicone seals -40°C ÷ + 80°C	BT

AR52SEF03/0511	06
Version	Option

Technical data	
Fluid	Compressed filtered air with or without lubrication. Lubrication, if started, must be continued.
Pressure range	See forces table at page 2.430.3
Temperature range	-20 °C ÷ + 80°C (standard)
Materials	Body: Hardened and anodised aluminium ASTM6063T6 Piston and rack: Aluminium Pinion: Nickel plated steel Heads: Aluminium Screws and springs: Stainless steel Seals: Nitrile rubber (NBR)





Actuator Ø	A	B	C	D	E	G	H	I	J	K	L	M	N	Z	Connection	ISO flange
52	30	80	30	41.5	72	65	20	36	50	M5x8	M6x10	11	14	147	G1/4 NAMUR	F03 / F05
63	30	80	36	47	87.5	72	20	50	70	M6x10	M8x13	14	18	168	G1/4 NAMUR	F05 / F07
75	30	80	42	53	99.5	81	20	50	70	M6x10	M8x13	14	18	184	G1/4 NAMUR	F05 / F07
83	30	80	46	57	108,8	92	20	50	70	M6x10	M8x13	17	21	204	G1/4 NAMUR	F05 / F07
92	30	80	50	61	116,5	98	20	50	70	M6x10	M8x13	17	21	262	G1/4 NAMUR	F05 / F07
105	30	80	57,5	64	133	109,5	20	70	102	M8x13	M10x16	22	26	268	G1/4 NAMUR	F07 / F10
125	30	80	67,5	74.5	155	127,5	20	70	102	M8x13	M10x16	22	26	301	G1/4 NAMUR	F07 / F10
140	30	80	75	77	172	137,5	20	102	125	M10x16	M12x20	27	31	390	G1/4 NAMUR	F10 / F12
160	30	80	87	87	197	158	20	102	125	M10x16	M12x20	27	31	458	G1/4 NAMUR	F10 / F12
190	30	130	103	103	230	189	30	-	140	-	M16x25	36	50	528	G1/4 NAMUR	F14
210	30	130	114	114	255	211	30	-	140	-	M16x25	36	50	532	G1/4 NAMUR	F14
240	30	130	130	130	289	245	30	-	165	-	M20x25	46	60	602	G1/4 NAMUR	F16
270	30	130	147	147	328	273	30	-	165	-	M20x25	46	60	722	G1/4 NAMUR	F16

OUTPUT TORQUE OF SPRING RETURN ACTUATORS (Nm)																	
Ø Actuator	Air pressure (bar)																
	Springs	2.5		3		4		5		6		7		8		Springs output	
		0°	90°	0°	90°	0°	90°	0°	90°	0°	90°	0°	90°	0°	90°	90°	0°
52	5	5,7	3,8	7,6	5,7											6,2	4,3
	6	4,9	2,5	6,9	4,5	10,9	8,5									7,4	5,0
	7	4,0	1,3	6,0	3,3	9,8	7,3	14,0	10,4							8,6	5,9
	8			5,2	2,0	9,2	6,0	13,2	9,1	17,2	14,1					9,9	6,7
	9			4,3	0,8	8,3	4,8	12,3	7,9	16,3	12,8	20,3	16,8			11,1	7,6
	10					7,4	3,6	11,5	6,7	15,5	11,6	19,5	15,6			12,4	8,5
	11					6,6	2,3	10,6	5,4	14,6	10,4	18,6	14,3	22,6	18,3	13,6	9,3
	12							9,7	4,2	13,8	9,1	17,8	12,2	21,8	17,1	14,8	10,2
63	5	11,4	7,7	15,0	11,4	22,3	14,9									10,4	6,8
	6	10,1	5,7	13,6	9,3	20,9	16,6	29,3	23,9							12,5	8,2
	7	8,6	3,6	12,5	7,2	19,5	14,5	26,8	21,9							14,6	9,6
	8			10,9	5,1	18,2	12,4	25,5	19,8	32,8	27,0	40,1	34,3			16,7	12,3
	9					16,8	10,4	24,1	17,7	31,4	24,9	38,7	32,2			18,8	12,3
	10					1,4	8,2	22,8	15,6	30,0	22,8	37,3	30,1	44,7	37,4	20,9	13,7
	11							21,5	13,5	28,7	20,7	36,0	28,0	43,3	35,3	22,9	15,0
	12							20,0	11,4	27,3	18,6	34,6	25,9	41,9	33,3	25,0	16,4
75	5	14,5	10,6	19,4	15,5	29,5	25,7									14,5	10,5
	6	12,4	7,6	17,3	12,6	27,4	22,7	37,5	32,8							17,4	12,7
	7	10,4	4,8	15,2	9,7	25,3	19,9	35,4	29,9							20,3	14,8
	8			13,1	6,8	23,1	16,9	33,3	27,0	43,2	37,0	53,3	47,0			23,2	16,9
	9					19,0	14,1	31,2	24,1	41,1	34,1	51,2	44,2			26,1	19,0
	10						11,1	28,8	21,2	39,0	31,2	49,1	41,2	59,1	51,2	29,0	21,1
	11							27,0	18,3	37,0	28,3	47,0	38,4	57,0	48,4	31,9	23,2
	12							24,9	15,4	34,9	25,4	44,9	35,4	54,9	45,4	34,7	25,3
83	5	23,3	16,1	31,1	24,0	46,8	37,7									23,0	15,8
	6	20,1	11,5	28,0	19,3	43,7	35,1	59,4	50,7							27,6	19,0
	7	17,0	6,9	24,8	14,8	40,5	30,5	56,2	46,2							32,2	22,1
	8			21,7	10,1	37,4	25,8	53,1	41,5	68,8	57,2	84,5	72,9			36,8	25,3
	9					34,2	21,3	49,9	37,0	65,6	52,6	81,2	68,3			41,4	28,5
	10					31,0	16,6	46,7	32,3	62,4	48,0	78,1	63,7	93,8	79,3	46,0	31,6
	11							43,6	27,7	59,3	43,4	75,0	59,1	90,6	74,8	50,6	34,8
	12							40,4	23,2	56,1	38,9	71,7	54,5	87,4	70,2	55,2	38,0
92	5	33,1	22,0	44,2	33,2	66,8	55,8									34,4	23,3
	6	28,4	15,2	39,6	26,4	62,2	49,0	84,8	71,6							41,2	28,0
	7	23,8	8,2	34,9	19,4	57,5	42,1	80,2	64,7							48,1	32,7
	8			31,3	12,6	52,9	35,2	75,5	57,9	98,1	80,5	120,7	103,0			55,0	37,3
	9					48,2	28,4	70,9	51,0	93,5	73,6	116,0	96,1			61,9	42,0
	10					43,6	21,5	66,2	44,1	88,8	66,7	111,3	89,2	134,0	111,8	68,7	46,7
	11							61,5	37,2	84,1	59,9	106,6	82,4	129,2	105,0	75,6	81,4
	12							56,8	30,4	79,4	53,0	101,9	75,5	124,5	98,1	82,5	56,0
105	5	51,0	33,4	67,5	49,9	100,6	83,0									49,2	31,6
	6	44,7	23,5	61,1	40,0	94,2	73,2	127,3	106,2							59,1	38,0
	7	38,4	13,7	54,9	30,3	87,9	63,4	121,0	96,4							68,9	44,3
	8			48,5	20,4	81,6	53,5	114,7	86,5	147,7	119,6	180,8	152,7			78,7	50,6
	9					75,3	43,7	108,4	76,8	141,5	109,8	174,5	142,9			88,6	56,9
	10					68,9	33,4	102,0	66,5	135,1	99,6	168,2	132,9	201,2	165,7	98,4	63,3
	11							95,7	57,0	128,7	90,1	161,8	123,1	194,8	156,2	108,3	69,6
	12							89,4	47,5	122,5	80,6	155,5	113,6	188,6	146,7	118,1	75,9
125	5	73	47	98	72	148	122									79	52
	6	63	31	88	56	138	107	188	157							94	63
	7	52	15	77	50	127	90	178	141							110	73
	8			67	25	117	75	167	125	217	176	268	226			125	84
	9					107	59	157	109	207	159	257	210			141	90
	10					96	44	146	94	196	144	247	194	297	245	157	105
	11							136	78	186	128	236	178	286	228	173	115
	12							125	63	176	113	226	163	276	213	188	125



OUTPUT TORQUE OF SPRING RETURN ACTUATORS (Nm)																	
Ø Actuator	Air pressure (bar)																
	Springs	2.5		3		4		5		6		7		8		Springs output	
		0°	90°	0°	90°	0°	90°	0°	90°	0°	90°	0°	90°	0°	90°	90°	0°
140	5	128	85	171	127	256	213									129	86
	6	111	59	154	102	239	187	325	273							155	103
	7	94	33	137	76	222	162	308	247							181	120
	8			120	50	205	136	291	221	376	307	462	392			206	137
	9					187	110	273	196	358	281	444	367			232	155
	10					170	84	256	169	341	255	427	340	512	426	258	172
	11							238	143	324	229	409	314	495	400	284	189
	12							221	118	307	203	392	289	478	374	310	206
160	5	193	124	259	191	392	324									208	140
	6	165	83	232	149	365	282	498	415							250	168
	7	137	41	203	107	336	240	469	373							292	196
	8			176	66	309	199	442	273	575	465	708	598			333	223
	9					280	157	413	290	546	423	679	556			375	251
	10					253	115	386	248	519	381	652	514	785	647	417	279
	11							358	207	491	340	624	473	757	606	458	307
	12							330	165	463	298	596	431	729	564	500	355
190	5	332	222	438	329	651	542									309	200
	6	292	161	398	267	611	480	824	693							371	240
	7	252	99	358	205	571	418	784	631							433	280
	8			318	143	531	356	744	569	957	782	1169	995			495	320
	9					491	295	704	507	917	720	1130	933			557	360
	10					451	233	664	446	877	658	1090	871	1302	1084	618	400
	11							624	384	837	597	1050	809	1263	1022	680	440
	12							584	322	797	535	1010	748	1223	960	742	480
210	5	390	285	523	418	789	684									380	275
	6	335	209	468	342	734	608	1000	874							456	330
	7	280	133	413	266	679	532	945	798							532	385
	8			358	190	624	456	890	722	1156	988	1422	1254			608	440
	9					569	380	835	646	1101	912	1367	1178			684	495
	10					514	304	780	570	1046	836	1312	1102	1578	1368	760	550
	11							725	494	991	760	1257	1026	1523	1292	836	605
	12							670	418	936	684	1202	950	1468	1216	912	660
240	5	552	409	744	600	1129	985									554	410
	6	470	297	662	489	1047	874	1432	1259							665	492
	7	388	187	580	379	964	764	1349	1149							775	575
	8			498	268	883	653	1267	1037	1652	1422	2037	1807			886	656
	9					800	542	1185	926	1569	1311	1954	1696			998	739
	10					718	431	1103	816	1488	1201	1872	1586	2257	1970	1108	821
	11							1021	705	1406	1090	1791	1474	2176	1859	1219	903
	12							939	594	1323	979	1708	1363	2093	1748	1330	985
270	5	903	675	1195	968	1779	1552									787	560
	6	790	519	1083	811	1667	1396	2252	1981							943	672
	7	679	361	972	654	1556	1238	2141	798							1101	783
	8			860	497	1444	1081	2029	1823	2614	2252	3199	2836			1258	895
	9					1332	923	1917	1666	2502	2094	3087	2678			1416	1007
	10					1220	767	1805	1509	2390	1937	2974	2521	3560	3107	1572	1119
	11							1693	1352	2278	1179	2862	2364	3448	2949	1730	1231
	12							1582	1037	2167	1623	2751	2207	3336	2792	1887	1342