

Esecuzioni standard		
Versione	Simbolo	Tipo
Parallelo da alesaggio 25 mm.		<b>S4</b>



1

Varianti	Sigla
Versioni speciali a richiesta	<b>/ S</b>

Per parametri di carichi e momenti vedi da pag. 1.26.25  
Per serie di guarnizioni vedi pag. 1.26.21

Cilindri senza stelo, magnetici di serie.  
Trasmissione di potenza diretta dal pistone al cursore.  
Ammortizzi regolabili da entrambi i lati di nuova concezione; la portata è regolata dallo 0 al 100% ruotando il perno di soli 90°.  
Il tubo di nuova concezione con scanalature per l'alloggiamento di diversi accessori. I finecorsa magnetici possono essere fissati con l'utilizzo dell'apposita staffa o direttamente nella cava ricavata nel tubo; questo fa sì che il sensore magnetico non sporga.  
Indicato per elevati carichi e momenti in ogni direzione; doppia forza e connessioni attacchi aria centrali.  
In caso l'applicazione lo richiedesse, è possibile applicare (anche in un secondo tempo), le guide laterali (esecuzione speciale).  
I cursori sono dotati di raschiapolvere frontali e laterali.

Per finecorsa magnetici tipo ASV-ASC vedi pag. 1.26.40  
Per accessori di montaggio vedi da pag. 1.26.28

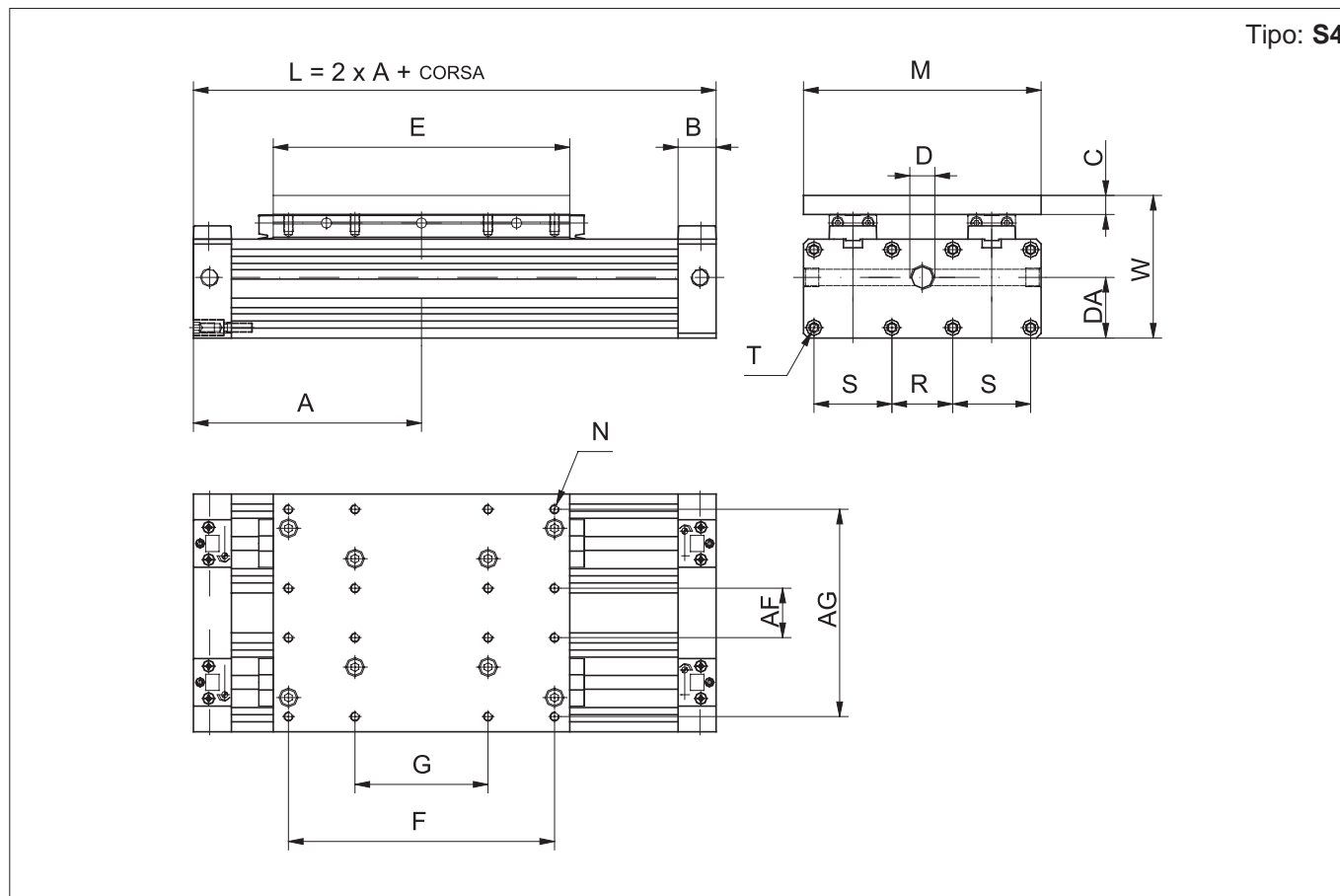
Esempio d'ordine: 50 / 500 S4

50	/	500	S4	
Alesaggio	/	Corsa	Tipo	Variante

Caratteristiche tecniche	
Fluido	Aria compressa filtrata con o senza lubrificazione. La lubrificazione se utilizzata deve essere ininterrotta.
Pressione d'esercizio	2 ÷ 8 bar
Temperatura	-20 °C ÷ + 80°C
Materiali	Testate: Alluminio anodizzato Camicia: Alluminio anodizzato Guarnizioni: Poliuretano - Blocco unico pistone / cursore: Alluminio Bandella interna: Nylon Bandella esterna: Acciaio Inox AISI 304 Raschiapolvere: PVC Piastra d'accoppiamento: Alluminio

Alesaggio (mm)	Corse standard (mm)	Corsa massima (mm)	Corsa di decelerazione (mm)	Forza a 6 bar teorica (N)	Peso base Tipo S4 (g)	Peso per ogni 10 mm di corsa (g)
25	da 10 a 6000	9000	18	540	1200	52
32			24	880	2600	72
40			34	1360	4600	98
50			40	2120	8200	150
63			49	3360	13600	204

Tipo: S4



Ø mm	A	B	C	D	DA	E	F	G	AF	AG	M	N	R	S	T	W
25	100	20	8	G1/4x11.7	25.5	116	100	50	21	79	92	M4	17	33x33	M4x9	61
32	120	20	10	G1/4x11.7	40	156	140	70	26	109	125	M5	32	41x41	M5x10	75
40	150	24	12	G3/8x11.7	47	200	180	90	35	133	153	M6	45	51x51	M6x12	91
50	180	24	15	G3/8x11.7	59	260	220	110	44	164	184	M8	43	63x63	M8x12	111
63	215	30	15	G1/2x13	71	313	280	140	55	195	218	M8	47	78x78	M8x12	128.5

Kit guarnizioni.

Quantità e descrizione dei componenti presenti in ogni kit.

Descrizione	N°	S1	S2	S3	S4 *	S5	S6 **
Raschiapolvere frontali	2	•	•	•	•	•	•
Raschiapolvere laterali	2	•	•	•	•	•	•
Guarnizioni pistone	2	•	•	•	•	•	•
Guarnizioni ammortizzi	2	•	•	•	•	•	•
O-ring testate	2	•	•	•	•	•	•
O-ring perno ammortizzo	2	•	•	•	•	•	•
▲ Bandella interna	1	•	•	•	•	•	•
▲ Bandella esterna	1	•	•	•	•	•	•
▲ Guarnizioni di tenuta interna tra bandella e camicia	2	•	•	•	•	•	•
Pattini di Teflon per guida	2			•		I	•

\* Per il tipo S4 (parallelo), 1 kit di guarnizioni include il doppio dei componenti.

\*\* Per il tipo S6 (doppia guida), 1 kit di guarnizioni include 4 pattini di Teflon.

Esempio d'ordine: 32 / 500 / SG / S4

32	/	500	/	SG	/	S4	
Alesaggio	/	Corsa cilindro	/	Serie di guarnizioni	/	Tipo	Variante

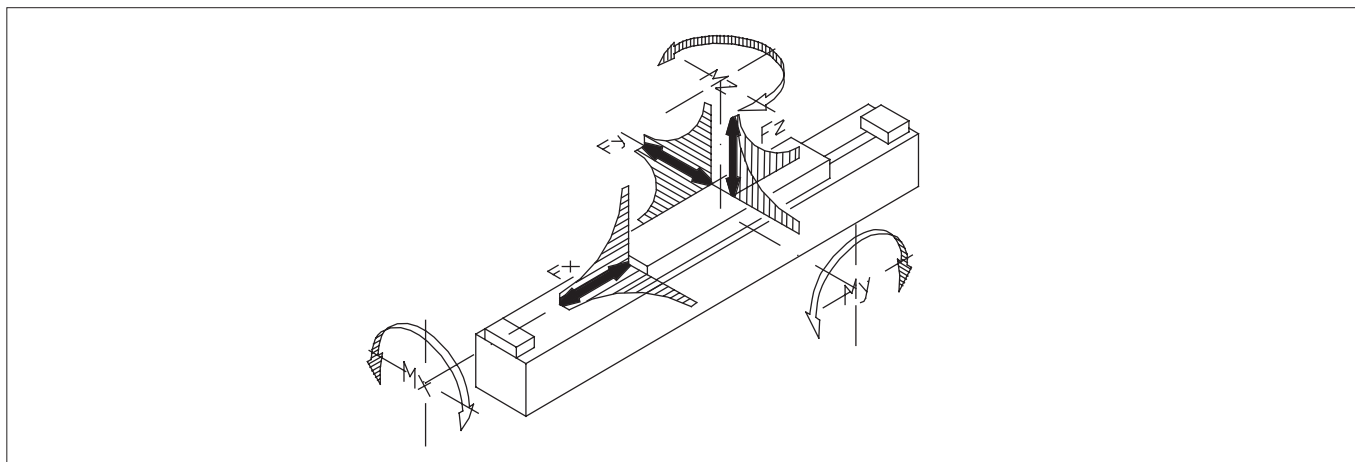
▲ La lunghezza è legata alla corsa del cilindro

Tutti i dati riguardanti le forze, si riferiscono ad una velocità di  $V < 0,35$  m/s.

Mantenendo i valori indicati si potranno ottimizzare la massima durata, la minima rumorosità e la migliore operatività.

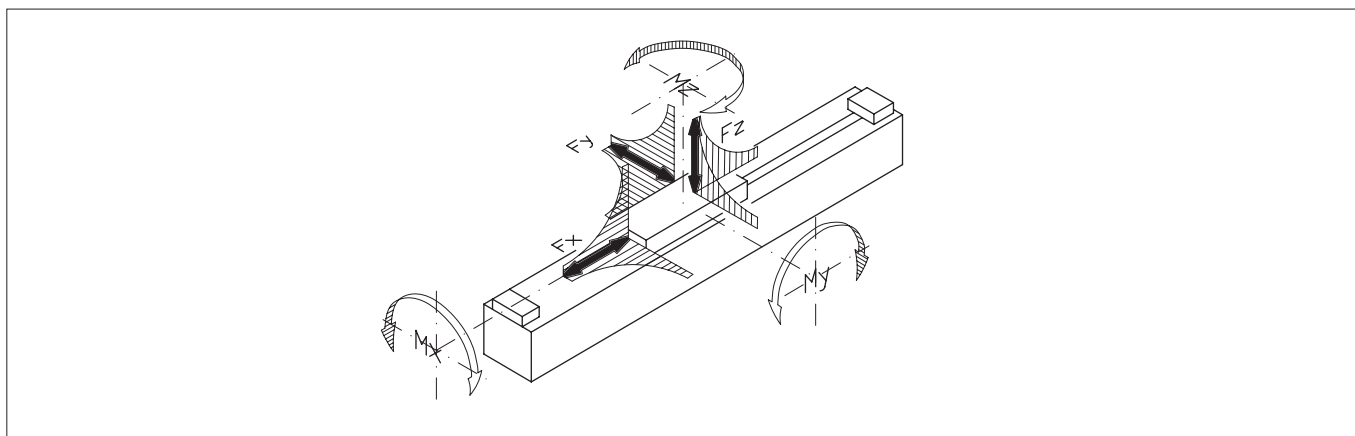
Le velocità più alte riducono notevolmente le forze ammissibili.

Se le condizioni di esercizio sono al di fuori dei limiti consentiti (vedi tabella qui di seguito), l'energia della massa in movimento deve essere assorbita da appositi dispositivi (deceleratori idraulici, arresti ecc.), montati il più vicino possibile al baricentro della massa.



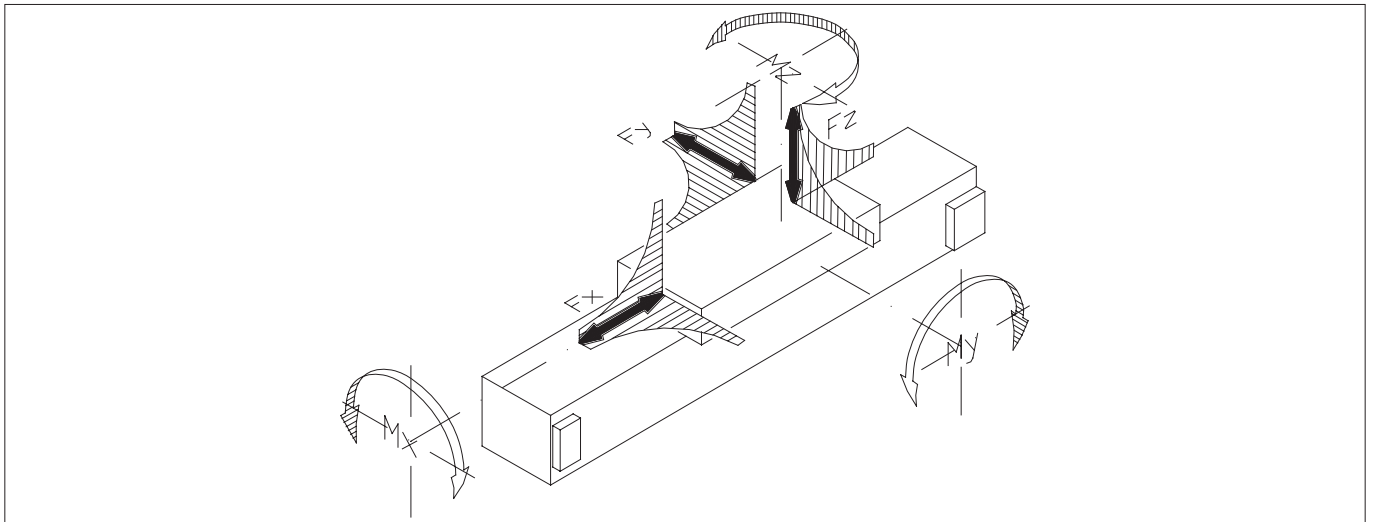
Tipo: **S1**

Ø mm	Forza ( $V_{max} \leq 0,35$ m/s)			F (carico in N)			Momenti		
	Fx (N) 6 bar	Fy (N) 6 bar	Fz (N) 6 bar	a 0,75 m/s	a 1 m/s	a 1,5 m/s	Mx (Nm) Fy/Fz	My (Nm) Fx/Fz	Mz (Nm) Fx/Fy
18	140	80	300	80	40	20	1	3	3
25	270	110	480	155	90	40	2	13	13
32	440	165	650	280	155	70	3,5	25	25
40	680	225	800	500	290	125	5,5	40	40
50	1060	325	1060	790	420	195	10	65	65
63	1680	435	1680	1500	850	370	16	100	100



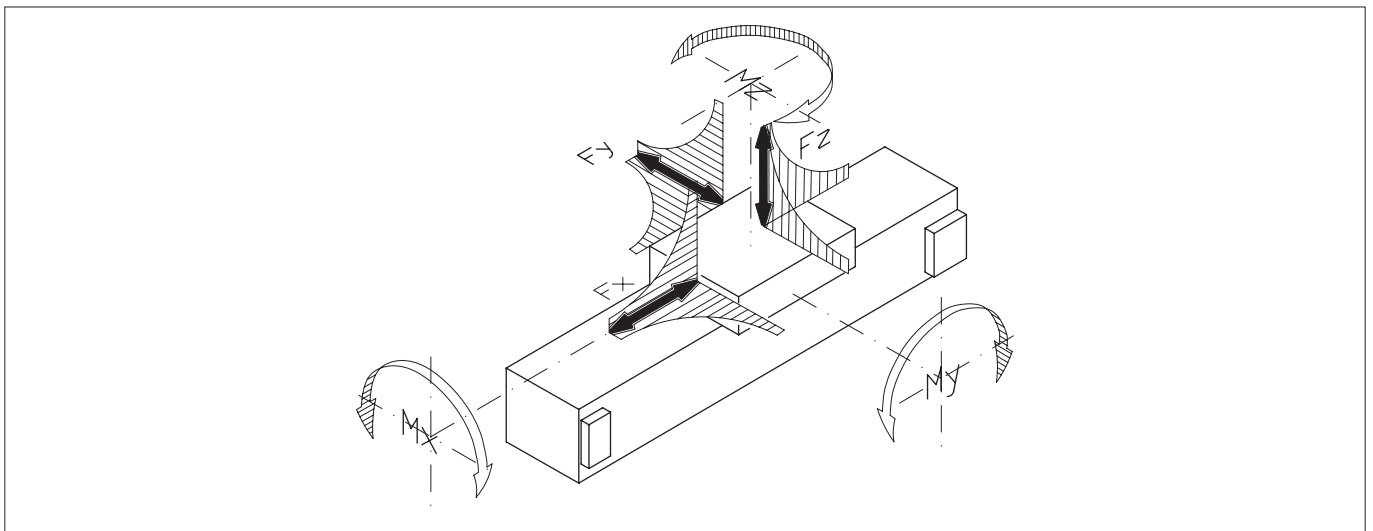
Tipo: **S2**

Ø mm	Forza ( $V_{max} \leq 0,35$ m/s)			F (carico in N)			Momenti		
	Fx (N) 6 bar	Fy (N) 6 bar	Fz (N) 6 bar	a 0,75 m/s	a 1 m/s	a 1,5 m/s	Mx (Nm) Fy/Fz	My (Nm) Fx/Fz	Mz (Nm) Fx/Fy
18	140	40	140	40	25	10	0,4	1,7	1,7
25	270	55	230	90	50	25	0,7	2,7	2,7
32	440	70	320	200	110	45	1	5	5
40	680	100	400	420	240	110	2	8,5	8,5
50	1060	140	480	750	440	190	3,5	13	13
63	1680	180	590	1500	850	380	5	18	18



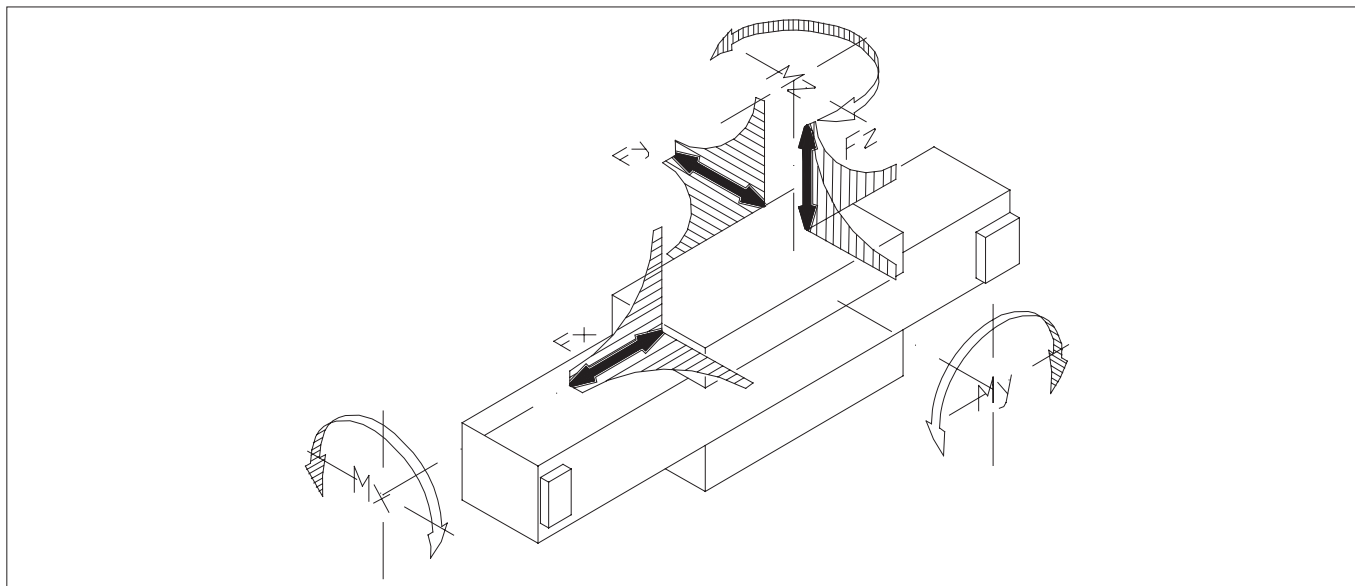
Tipo: **S3**

Ø mm	Forza ( $V_{max} \leq 0,35 \text{ m/s}$ )			F (carico in N)			Momenti		
	Fx (N) 6 bar	Fy (N) 6 bar	Fz (N) 6 bar	a 0,75 m/s	a 1 m/s	a 1,5 m/s	Mx (Nm) Fy/Fz	My (Nm) Fx/Fz	Mz (Nm) Fx/Fy
18	140	370	370	100	58	26	3,5	6	6
25	270	800	800	280	160	65	10	20	20
32	440	1200	1200	510	300	140	25	45	45
40	680	1600	1600	1000	550	250	40	75	75
50	1060	2100	2100	1500	850	380	80	150	150
63	1680	2800	2800	2500	1400	610	110	250	250



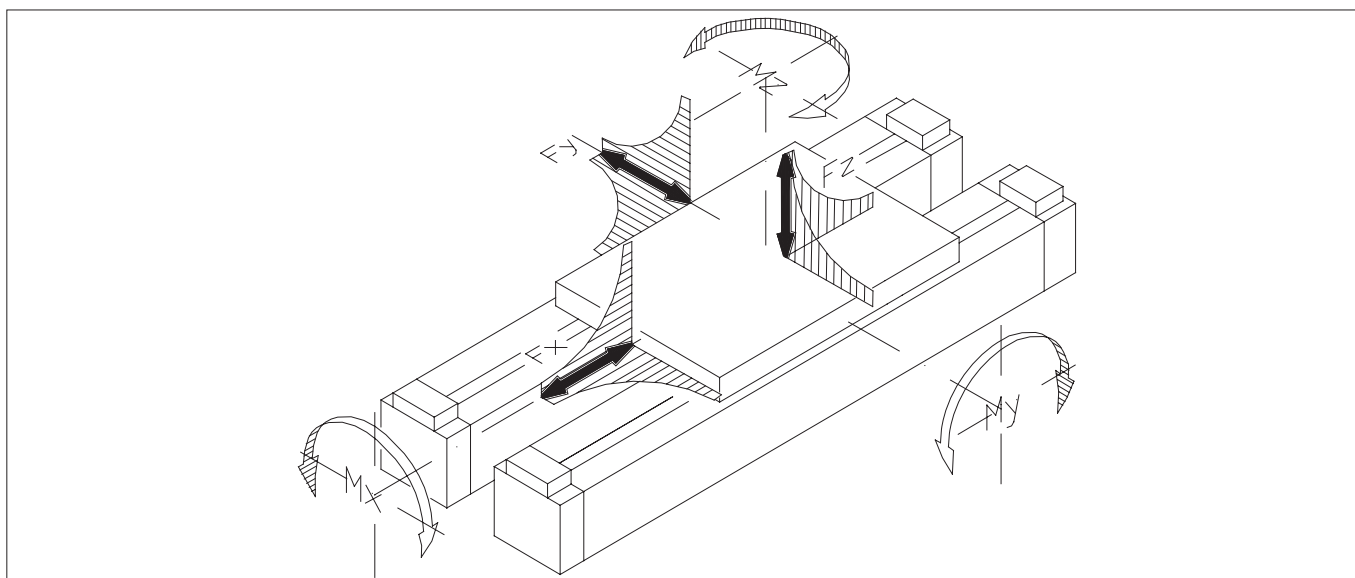
Tipo: **S5**

Ø mm	Forza ( $V_{max} \leq 0,35 \text{ m/s}$ )			F (carico in N)			Momenti		
	Fx (N) 6 bar	Fy (N) 6 bar	Fz (N) 6 bar	a 0,75 m/s	a 1 m/s	a 1,5 m/s	Mx (Nm) Fy/Fz	My (Nm) Fx/Fz	Mz (Nm) Fx/Fy
18	140	150	150	50	30	12	1,8	1,8	1,8
25	270	250	250	100	60	30	4	4	4
32	440	450	450	250	135	65	10	10	10
40	680	600	600	480	280	140	16	16	16
50	1060	900	900	800	480	220	30	30	30
63	1680	1100	1100	1500	950	400	45	45	45



Tipo: **S6**

Ø mm	Forza ( $V_{max} \leq 0,35 \text{ m/s}$ )			F (carico in N)			Momenti		
	Fx (N) 6 bar	Fy (N) 6 bar	Fz (N) 6 bar	a 0,75 m/s	a 1 m/s	a 1,5 m/s	Mx (Nm) Fy/Fz	My (Nm) Fx/Fz	Mz (Nm) Fx/Fy
18	140	550	550	150	80	20	5,2	9	9
25	270	1200	1200	420	210	80	15	30	30
32	440	1800	1800	750	400	170	37	67	67
40	680	2400	2400	1500	750	300	60	110	110
50	1060	3200	3200	2200	1150	460	120	220	220
63	1680	4200	4200	3700	1900	740	170	370	370



Tipo: **S4**

Ø mm	Forza ( $V_{max} \leq 0,35 \text{ m/s}$ )			F (carico in N)			Momenti		
	Fx (N) 6 bar	Fy (N) 6 bar	Fz (N) 6 bar	a 0,75 m/s	a 1 m/s	a 1,5 m/s	Mx (Nm) Fy/Fz	My (Nm) Fx/Fz	Mz (Nm) Fx/Fy
32	880	360	1220	540	300	130	29	52	52
40	1360	540	1750	1090	620	280	55	88	88
50	2120	750	2500	1760	1000	450	90	155	155
63	3360	1000	3300	2900	1660	720	148	260	260

**pedino Tipo: P**

I piedini si possono montare sul cilindro in tutte le quattro posizioni possibili.  
Il kit comprende 2 piedini e 8 viti. Materiale: Alluminio anodizzato

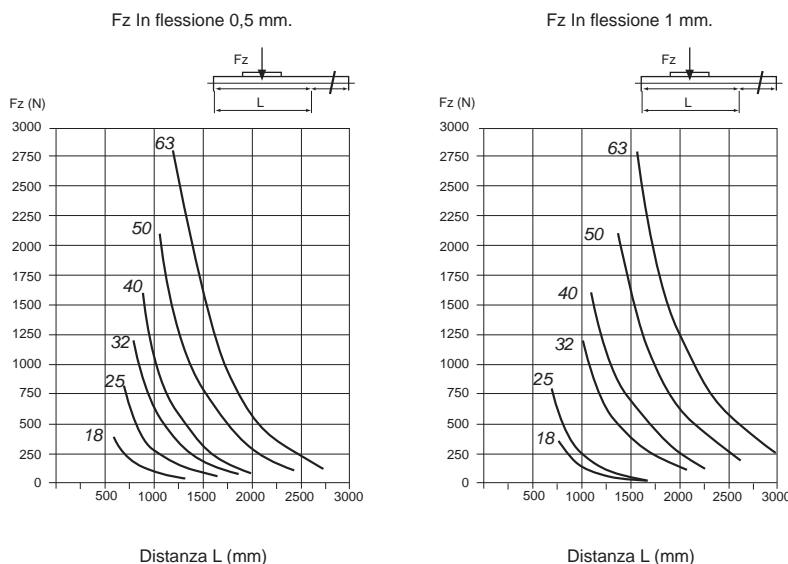
Codice	Articolo	Ø mm	AA	AB	AC	AD	AE	AH
559010	P18S	18	15	2	10	20	6	2
559011	P25S	25	18	2	12,5	30	6	2
559012	P32S	32	20	2,5	13,5	40	7	3
559013	P40S	40	30	3	17,5	50	9	3,5
559014	P50S	50	28	3	20	60	9	3
559015	P63S	63	30	3	21	75	11	4,5

**supporto intermedio Tipo: SI**

Il supporto intermedio deve essere utilizzato come sostegno in caso vi siano flessioni della camicia (vedi pag. 1.26.40).  
Il supporto intermedio può essere utilizzato al posto del piedino. Si consiglia di installare il supporto a fine tubo e per evitare scorri-menti di fissarlo con due viti frontali a testa grossa.  
Il kit comprende 2 supporti intermedi e 8 viti. Materiale: Alluminio anodizzato.

Codice	Articolo	Ø mm	AE Ø	AH	BA	BB	BC	BD	BE	BF
559020	SI18S	18	6	2	56	46	36,5	23	2,5	8,25
559021	SI25S	25	6	2	70	60	50	28	3,5	11
559022	SI32S	32	7	3	85	73	61,5	33	4	13,8
559023	SI40S	40	9	3	105	90	75	38	4,5	16
559024	SI50S	50	9	3	122	106	91	43	5	19
559025	SI63S	63	11	4,5	144	125	107	48	6	22

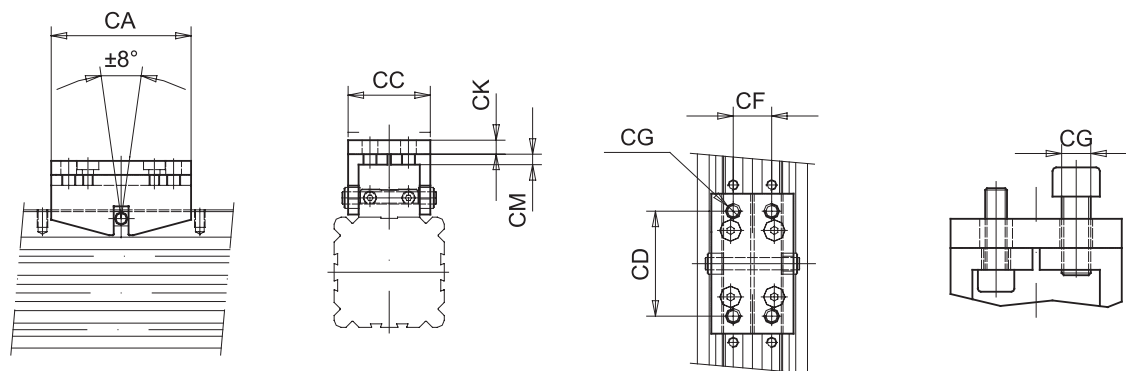
**Flessioni massime ammissibili**



Nel caso di cilindri molto lunghi o carichi pesanti, prestare attenzione alla flessione della camicia. Utilizzare uno o più supporti intermedi a seconda della flessione ammissibile.

**Esempio:**  
Applicando una forza  $F_z=500N$  ad un cilindro  $\varnothing 25$  mm., che non può subire una freccia superiore a 0,5 mm., questo, secondo il diagramma assegnato, non deve avere lunghezza maggiore di 750 mm. Per lunghezze maggiori si devono utilizzare 1 o più supporti intermedi. (Vedi pag. 1.26.28).

cerniera oscillante leggera Tipo: **CL**

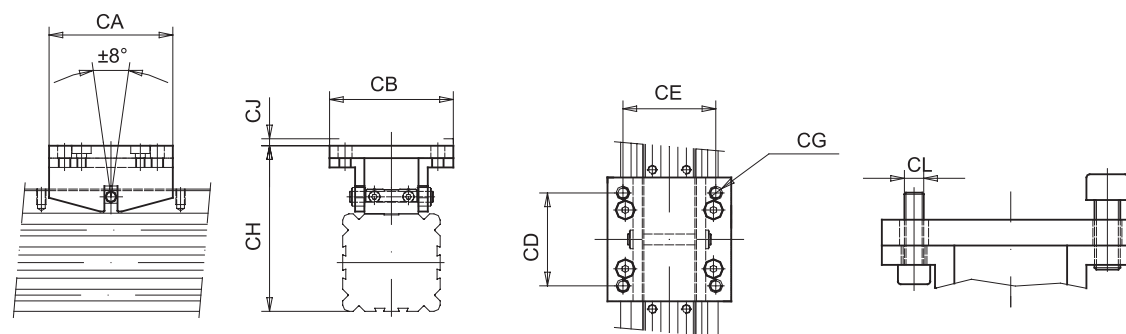


La cerniera oscillante leggera può essere montata in caso una guida debba essere collegata ad un cilindro senza stelo esistente. La cerniera permette di trasferire l'azione all'elemento di guida senza sforzi.

Il kit comprende 1 cerniera oscillante, 1 perno, 1 seeger, 2 distanziali. Materiale: Alluminio anodizzato.

Codice	Articolo	Ø mm	CA	CC	CD	CF	CG	CK	CM
559038	CL18S	18	50	25,5	30	9	M5	4	4
559037	CL25S	25	60	30	40	14	M5	4	4
559032	CL32S	32	70	37	50	16	M6	6	6
559033	CL40S	40	80	47	60	22	M8	8	8
559034	CL50S	50	90	56	70	30	M8	8	8
559035	CL63S	63	100	73	80	40	M10	8	8

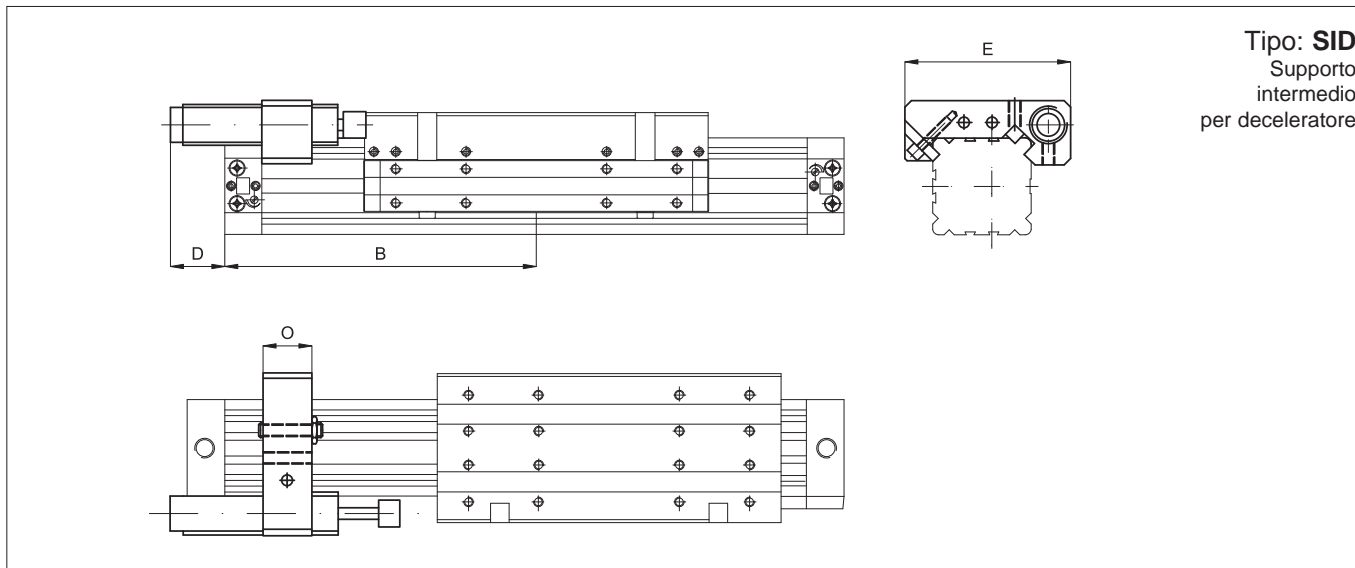
cerniera oscillante pesante Tipo: **C**



La cerniera oscillante pesante ha la stessa funzione di quella leggera, ma può essere utilizzata in caso le forze siano maggiori.

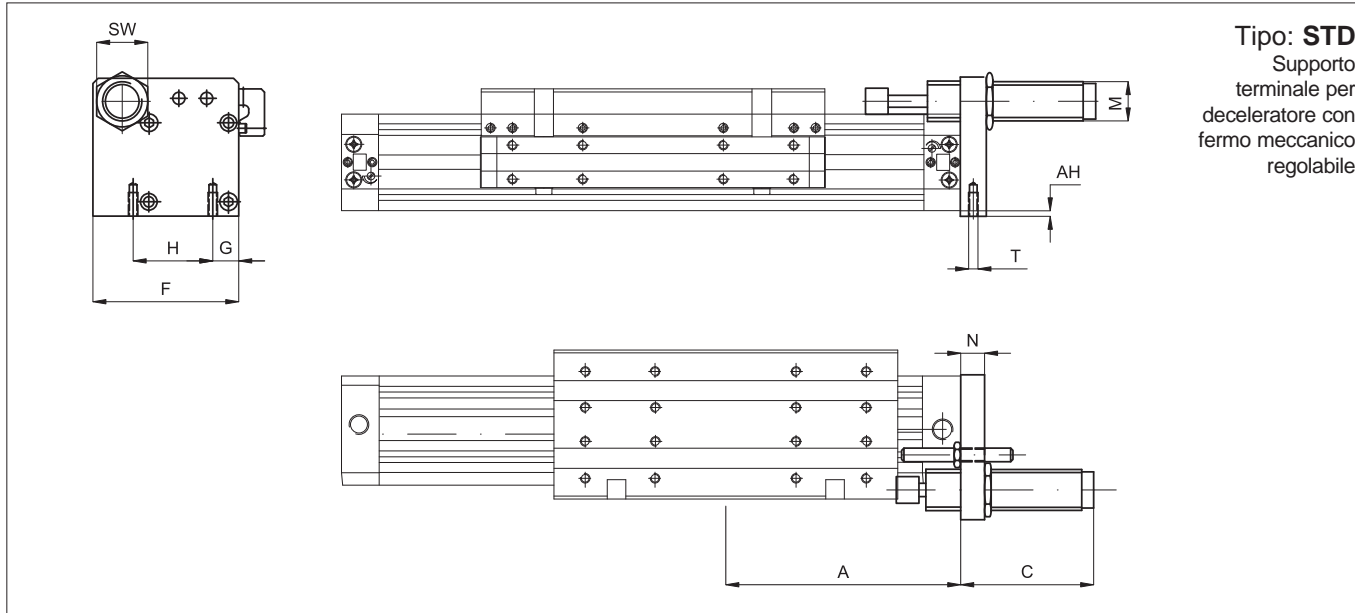
Il kit comprende 1 cerniera oscillante, 1 perno, 1 seeger, 2 distanziali. Materiale: Alluminio anodizzato.

Codice	Articolo	Ø mm	CA	CB	CD	CE	CG	CH	CJ	CL
559001	C18S	18	50	41,5	30	34	M5	54	2,5	M4
559002	C25S	25	60	50	40	38	M5	70	3	M4
559003	C32S	32	70	60	50	48	M6	86	3,5	M5
559004	C40S	40	80	80	60	60	M8	107	4,5	M6
559005	C50S	50	90	95	70	70	M8	123	4,5	M6
559006	C63S	63	100	120	80	80	M10	145,5	5	M8



Tipo: **SID**  
Supporto  
intermedio  
per deceleratore

Codice	Articolo	Ø mm	B		AH	D max	E	M	O
			S <sub>3</sub>	S <sub>5</sub>					
559060	SID18S	18	113	90.5	2	25	57	M10x1	15
559061	SID25S	25	117,5	85	2	40	72	M14x1,5	20
559062	SID32S	32	135,5	90	3	30	84	M14x1,5	20
559063	SID40S	40	165	110	3	50	105	M25x1,5	30
559064	SID50S	50	195	140	3	65	126	M25x1,5	30
559065	SID63S	63	250	160	4,5	75	140	M25x1,5	40

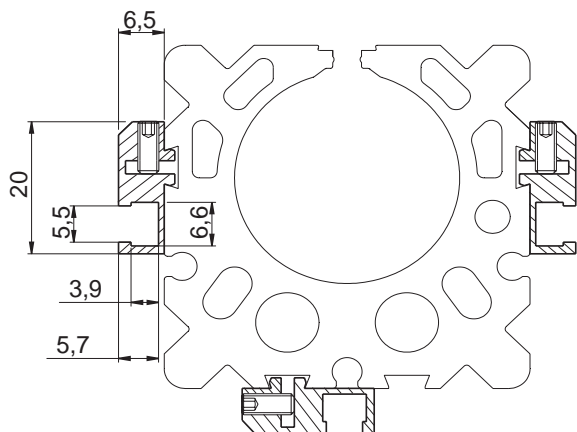


Tipo: **STD**  
Supporto  
terminale per  
deceleratore con  
fermo meccanico  
regolabile

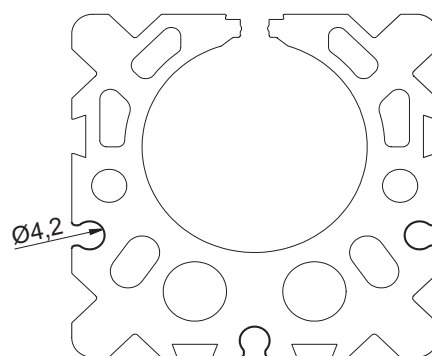
Codice	Articolo	Ø mm	A		AH	C	F	G	H	N	SW	T
			S <sub>3</sub>	S <sub>5</sub>								
559070	STD18S	18	80	57,5	2	32	43.5	8	23.5	8	13	M3x10
559071	STD25S	25	100	67,5	2	37	57	12,5	33	10	17	M4x10
559072	STD32S	32	120	77,5	3	70	70	14,5	41	12	17	M5x12
559073	STD40S	40	150	95	3	65	93	16	51	15	32	M6x15
559074	STD50S	50	180	105	3	80	102	22,5	63	15	32	M8x20
559075	STD63S	63	215	125	4,5	80	118.5	20	78	15	32	M8x20



Fissaggio finecorsa magnetici



Per finecorsa magnetici tipo ASV  
(vedi pagina 1.110.1)  
utilizzare staffa AS109 (cod. 072916).



Per finecorsa magnetici tipo ASC  
(vedi pagina 1.110.2)  
montaggio diretto nella cava ricavata nel tubo.