

Cilindri Rotanti a paletta

Alesaggi 4, 5, 6, 8, 10 mm

Doppio effetto



Esecuzioni standard		
Versione	Simbolo	Tipo
Standard		ARTM
Flangiato		ARTMF
Magnetico		ARTMC
Flangiato magnetico		ARTMFC
Standard angolo regolabile		ARTML
Flangiato angolo regolabile		ARTMFL
Magnetico angolo regolabile		ARTMLC
Flangiato magnetico angolo regolabile		ARTMFLC



Serie di cilindri rotanti a paletta, di ingombro ridotto, con angoli di rotazione fissi e regolabili. Con paracolpi elastici per attutire gli urti delle palette.

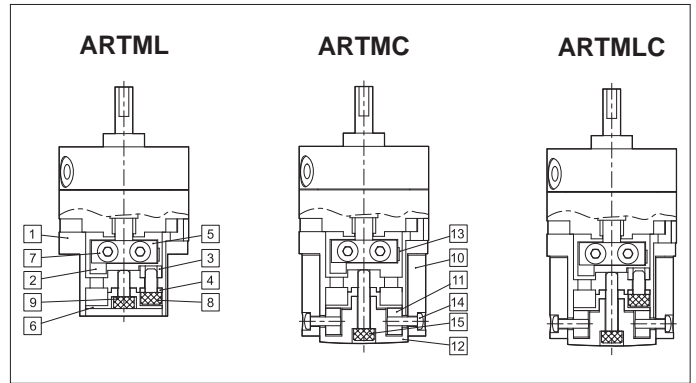
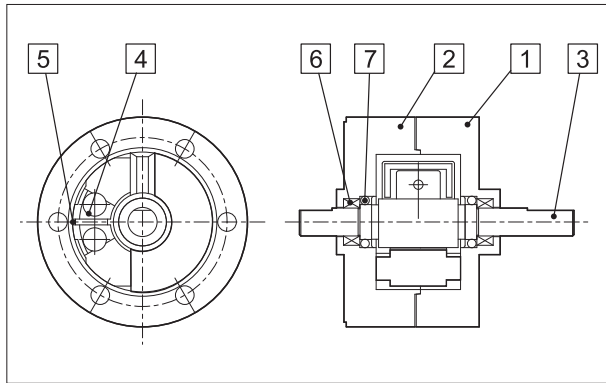
Per finecorsa magnetici tipo ASC vedi da pag. 1.110.2

Esempio d'ordine: 15 / 90° ARTML

Varianti	Sigla
Versioni speciali a richiesta	/ S

15	/	90°	ARTML
Taglia	/	Rotazione	Tipo

Caratteristiche tecniche						
Taglia		10	15	20	30	40
Alesaggio		Ø 4	Ø 5	Ø 6	Ø 8	Ø 10
Fluido	Aria compressa filtrata con o senza lubrificazione. La lubrificazione se utilizzata deve essere ininterrotta.					
Pressione d'esercizio	1,5 ÷ 7 bar					
Temperatura	0° C ÷ + 50° C					
Angolo di rotazione	90° - 180° - 270°					
Momenti di rotazione (Nm) a 6 bar		0,14	0,38	0,78	1,8	3,8
Conessioni	M5					
Peso (g)	ARTM-ARTML	28	48	112	200	342
	ARTMF-ARTMFL	41	70	138	268	438
	ARTMC-ARTMLC	78	116	240	390	604
	ARTMFC-ARTMFLC	91	138	266	468	700



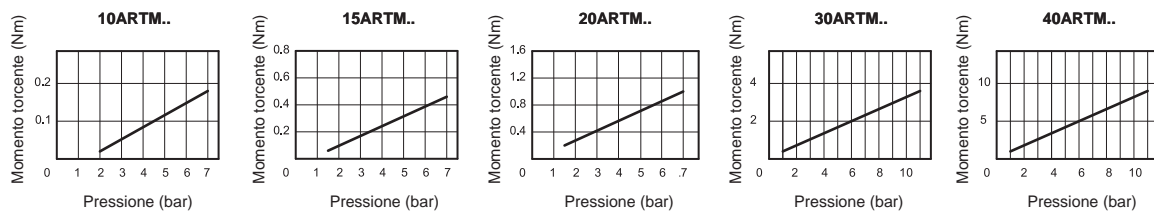
Materiali (tipi standard)

1	Coperchio frontale	Lega di alluminio
2	Coperchio posteriore	Lega di alluminio
3	Stelo	Lega di acciaio
4	Paracolpi	Plastica - Acciaio
5	Guarnizione	Gomma nitrilica NBR
6	Cuscinetto	Acciaio
7	Guarnizione	Gomma nitrilica NBR

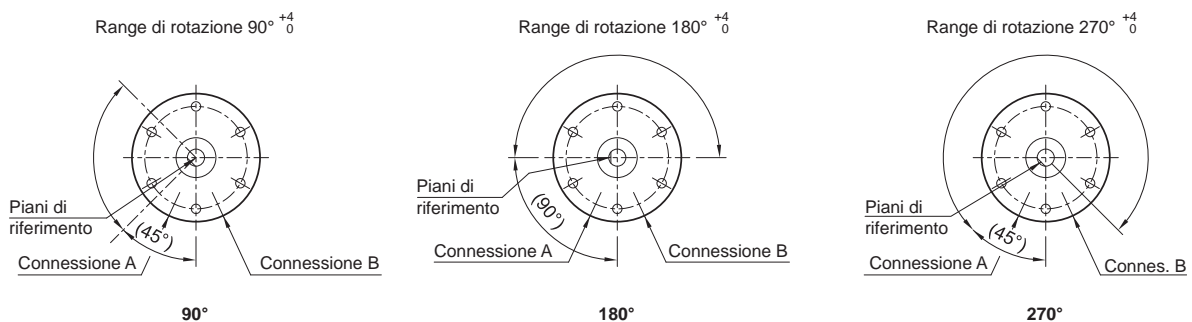
Materiali (tipi standard)

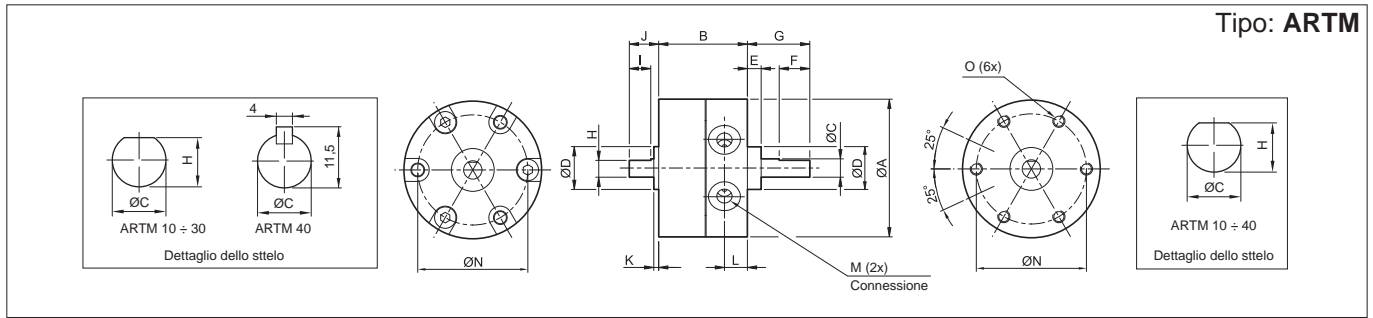
1	Base	Lega di zinco
2	Finecorsa	Acciaio INOX
3	Posizione finecorsa	Acciaio
4	Posizione finecorsa	Acciaio
5	Blocco	Acciaio INOX
6	Coperchio posteriore	Alluminio
7	Vite	Lega di acciaio
8	Vite	Lega di acciaio
9	Vite	Lega di acciaio
10	Base di montaggio	Lega di alluminio
11	Base e blocco	Lega di alluminio
12	Coperchio posteriore	Lega di alluminio
13	Magnete	TME
14	Vite	Lega di acciaio
15	Vite	Lega di acciaio

Tabella dei momenti torcenti

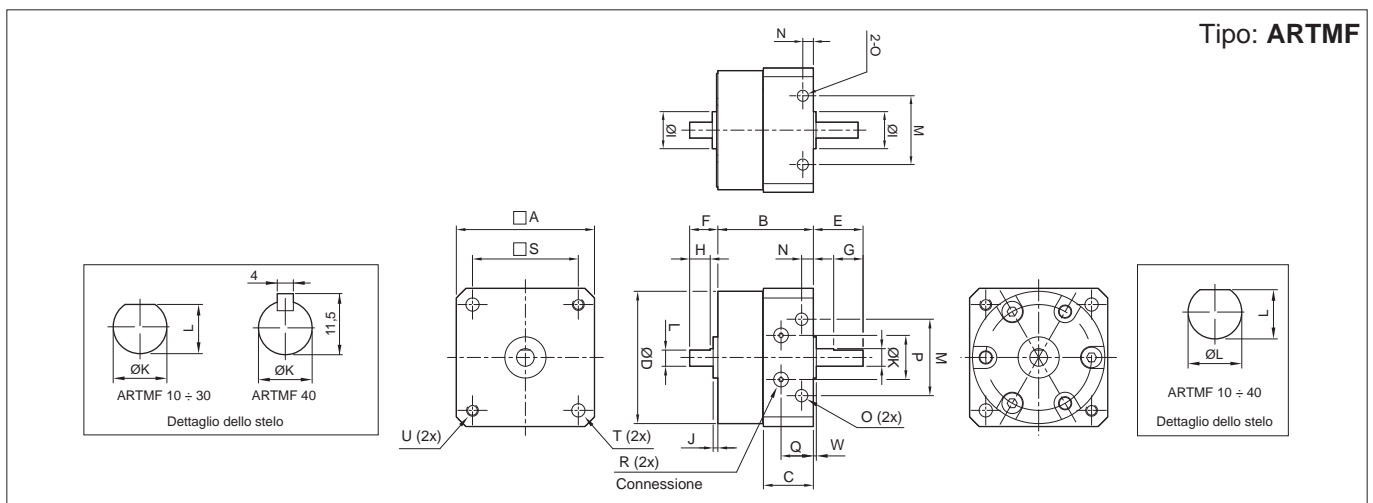


Angolo di rotazione

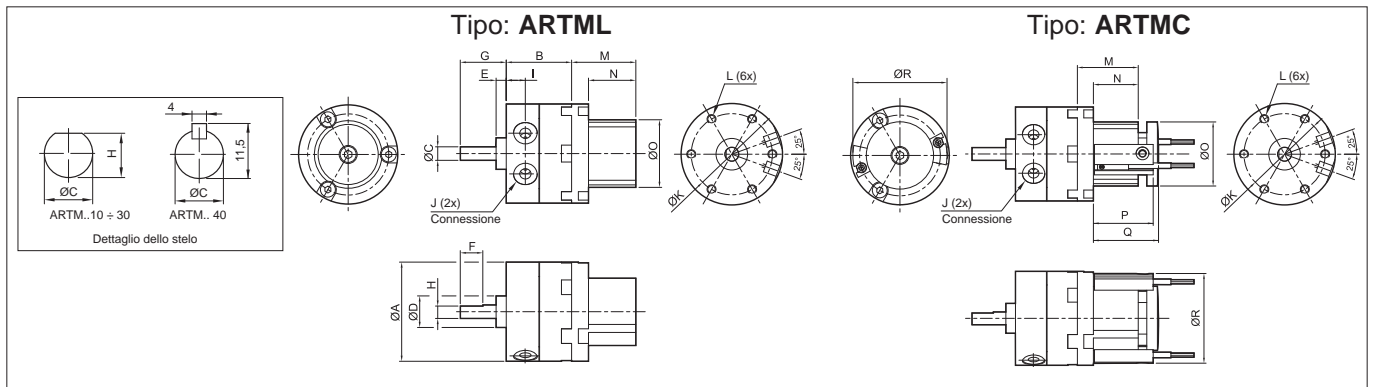




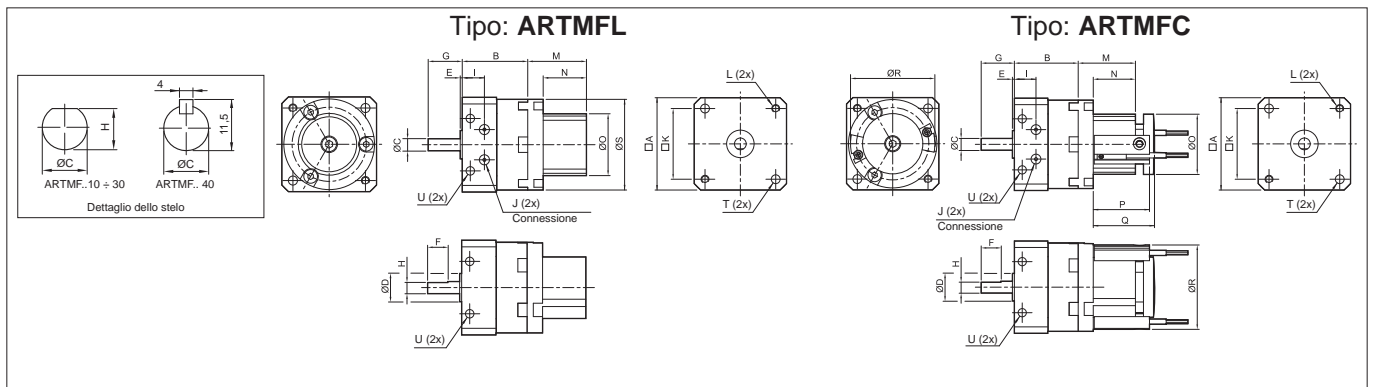
Articolo	A	B	C	D	E	F	G	H	I	J	K	L	M	N	O
10/90ARTM	30	17	4	9	3	9	14	3,5	5	8	1	4,2	M5x0,8p	24	M3x0,5p
10/180ARTM															
10/270ARTM															
15/90ARTM	35	20,1	5	12	4	10	18	4,5	6	9	1,5	5	M5x0,8p	29	M3x0,5p
15/180ARTM															
15/270ARTM															
20/90ARTM	44	29,1	6	14	4,5	10	20,3	5,5	7	9,6	1,6	8,5	M5x0,8p	36	M3x0,5p
20/180ARTM															
20/270ARTM															
30/90ARTM	51	40	8	16	5	12	22	7,5	8	13	2	11	M5x0,8p	43	M3x0,5p
30/180ARTM															
30/270ARTM															
40/90ARTM	64	45	10	25	6,5	22	30	9	9	15	4,5	9,5	M5x0,8p	56	M3x0,5p
40/180ARTM															
40/270ARTM															



Articolo	A	B	C	D	E	F	G	H	I	J	K	L	M	N	O	P	Q	R	S	T	U	V	W
10/90ARTMF	31	22	13,3	30	14	8	9	5	9	1	4	3,5	17	3	3,5	10,5	9,2	M5x0,8p	25	3,5	M3x0,5p	24	1
10/180ARTMF																							
10/270ARTMF																							
15/90ARTMF	36	25,7	15,5	35	18	9	10	6	12	1,5	5	4,5	21	3	3,5	10,5	10,5	M5x0,8p	29	3,5	M3x0,5p	29	1,5
15/180ARTMF																							
15/270ARTMF																							
20/90ARTMF	44	33,6	19	44	20	10	10	7	14	1,6	6	5,5	26	4	4,2	15	13	M5x0,8p	36	4,5	M3x0,5p	36	1
20/180ARTMF																							
20/270ARTMF																							
30/90ARTMF	52	47,5	27,2	51	22	13	12	8	16	2	8	7,5	29	4,5	5,5	13,5	18,5	M5x0,8p	42	5,5	M3x0,5p	43	2
30/180ARTMF																							
30/270ARTMF																							
40/90ARTMF	64	53	30,4	64	30	15	22	9	25	4,5	10	9	38	5	5,5	19	14	M5x0,8p	52	5,5	M3x0,5p	56	3
40/180ARTMF																							
40/270ARTMF																							



Articolo		A	B	C	D	E	F	G	H	I	J	K	L	M	N	O	P	Q	R
10/90ARTML	10/90ARTMC	30	17	4	9	3	9	14	3,5	4,2	M5x0,8p	24	M3x0,5p	24	18	18	23,3	24	29
10/180ARTML	10/180ARTMC																		
10/270ARTML	10/270ARTMC																		
15/90ARTML	15/90ARTMC	35	20,1	5	12	4	10	18	4,5	5	M5x0,8p	29	M3x0,5p	28	22	24	27,3	29,5	34
15/180ARTML	15/180ARTMC																		
15/270ARTML	15/270ARTMC																		
20/90ARTML	20/90ARTMC	44	29,1	6	14	4,5	10	20,3	5,5	8,5	M5x0,8p	36	M3x0,5p	28,5	21	30	28	30,5	42
20/180ARTML	20/180ARTMC																		
20/270ARTML	20/270ARTMC																		
30/90ARTML	30/90ARTMC	51	40	8	16	5	12	22	7,5	11	M5x0,8p	43	M3x0,5p	32,5	24	34	30,8	34	47
30/180ARTML	30/180ARTMC																		
30/270ARTML	30/270ARTMC																		
40/90ARTML	40/90ARTMC	64	45	10	25	6,5	22	30	-	9,5	M5x0,8p	56	M3x0,5p	34,5	26	34	33	36	47
40/180ARTML	40/180ARTMC																		
40/270ARTML	40/270ARTMC																		



Articolo		A	B	C	D	E	F	G	H	I	J	K	L	M	N	O	P	Q	R	S	T	U
10/90ARTMFL	10/90ARTMFC	31	22	4	9	1	9	14	3,5	9,2	M5x0,8p	25	M3x0,5p	24	18	18	23,3	24	29	30	3,5	3,5
10/180ARTMFL	10/180ARTMFC																					
10/270ARTMFL	10/270ARTMFC																					
15/90ARTMFL	15/90ARTMFC	36	25,7	5	12	1,5	10	18	4,5	10,5	M5x0,8p	29	M3x0,5p	28	22	24	27,3	29,5	34	35	3,5	3,5
15/180ARTMFL	15/180ARTMFC																					
15/270ARTMFL	15/270ARTMFC																					
20/90ARTMFL	20/90ARTMFC	44	33,6	6	14	1	10	20	5,5	13	M5x0,8p	36	M3x0,5p	28,5	21	30	28	30,5	42	44	4,5	4,2
20/180ARTMFL	20/180ARTMFC																					
20/270ARTMFL	20/270ARTMFC																					
30/90ARTMFL	30/90ARTMFC	52	47,5	8	16	2	12	22	7,5	18,5	M5x0,8p	42	M3x0,5p	32,5	24	34	30,8	34	47	51	5,5	5,5
30/180ARTMFL	30/180ARTMFC																					
30/270ARTMFL	30/270ARTMFC																					
40/90ARTMFL	40/90ARTMFC	64	53	10	25	3	22	30	-	14	M5x0,8p	52	M3x0,5p	34,5	26	34	33	36	47	64	5,5	5,5
40/180ARTMFL	40/180ARTMFC																					
40/270ARTMFL	40/270ARTMFC																					