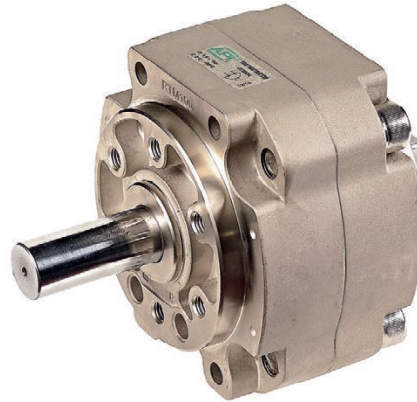


Esecuzioni standard		
Versione	Simbolo	Tipo
Standard		ARTM
Magnetico		ARTMC
Standard angolo regolabile		ARTML
Magnetico angolo regolabile		ARTMLC



Serie di cilindri rotanti a paletta, di ingombro ridotto, con angoli di rotazione fissi e regolabili. Con paracolpi elastici per attutire gli urti delle palette.

Per finecorsa magnetici tipo ASC vedi da pag. 1.110.2

Esempio d'ordine: 50 / 90° ARTML

Varianti	Sigla
Con deceleratori idraulici	D
Versioni speciali a richiesta	/ S

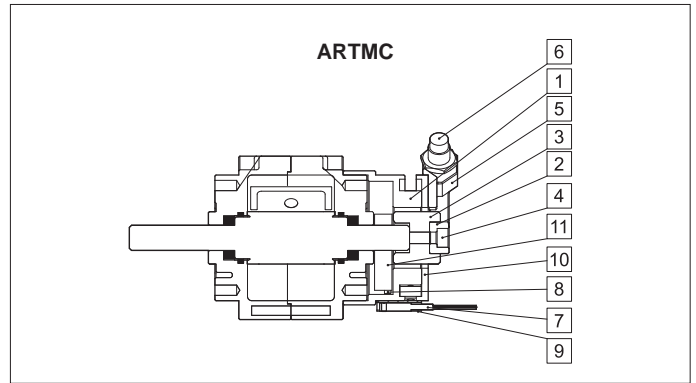
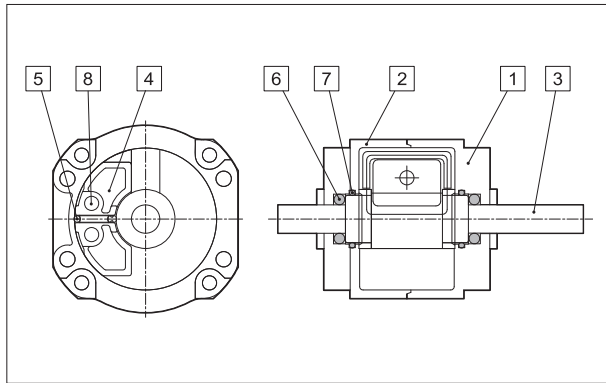
50	/	90°	ARTML
Taglia	/	Rotazione	Tipo

Caratteristiche tecniche					
Taglia	50	63	80	100	
Alesaggio	Ø 12	Ø 15	Ø 17	Ø 25	
Fluido	Aria compressa filtrata con o senza lubrificazione. La lubrificazione se utilizzata deve essere ininterrotta.				
Pressione d'esercizio	1,5 ÷ 7 bar				
Temperatura	0° C ÷ + 50° C				
Angolo di rotazione	90° - 180° - 270°				
Momenti di rotazione (Nm) a 6 bar	5	10	18	35	
Conessioni	1/8"		1/4"		
Peso (g)	ARTM	760	1290	1920	3560
	ARTMC	1100	1150	2300	3900

Cilindri Rotanti a paletta

Alesaggi: 12, 15, 17, 25 mm

Caratteristiche tecniche



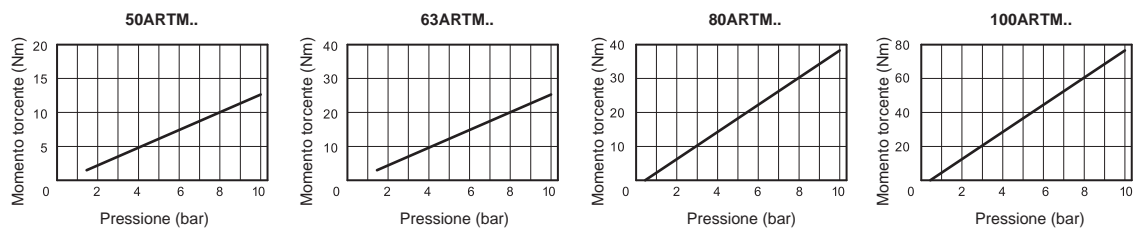
Materiali (tipi standard)

1	Corpo frontale	Lega di alluminio
2	Corpo posteriore	Lega di alluminio
3	Stelo	Lega di acciaio
4	Blocco posizione	Lega di alluminio
5	Guarnizione	Gomma nitrilica NBR
6	Cuscinetto	Acciaio
7	Guarnizione	Gomma nitrilica NBR
8	Spina	Acciaio

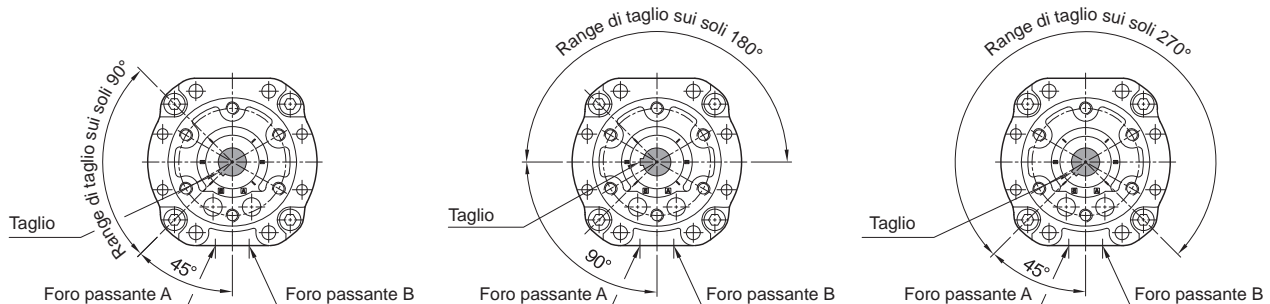
Materiali (tipi standard)

1	Base	Lega di alluminio
2	Bilanciere	Acciaio INOX
3	Sede bilanciere	Acciaio INOX
4	Vite	Lega di acciaio
5	Regolazione angolo	Lega di alluminio
6	Paracolpi	-
7	Sensore	-
8	Magnete	Terre rare
9	Base di montaggio	Lega di alluminio
10	Coperchio posteriore	Lega di alluminio
11	Sede magnete	Lega di alluminio

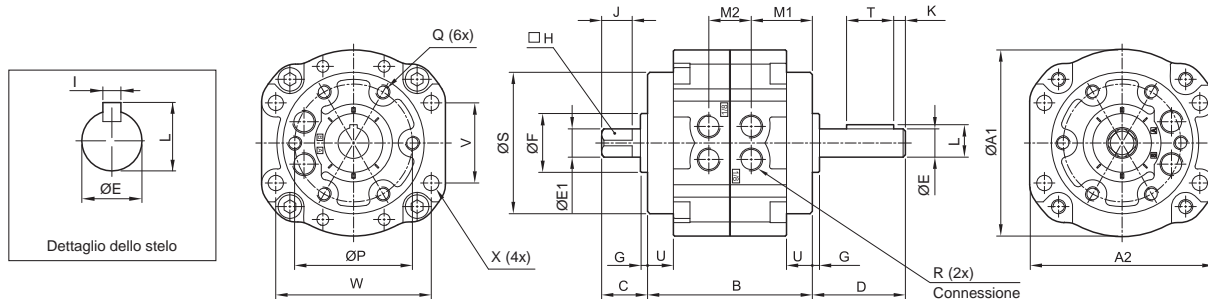
Tabella dei momenti torcenti



Angolo di rotazione

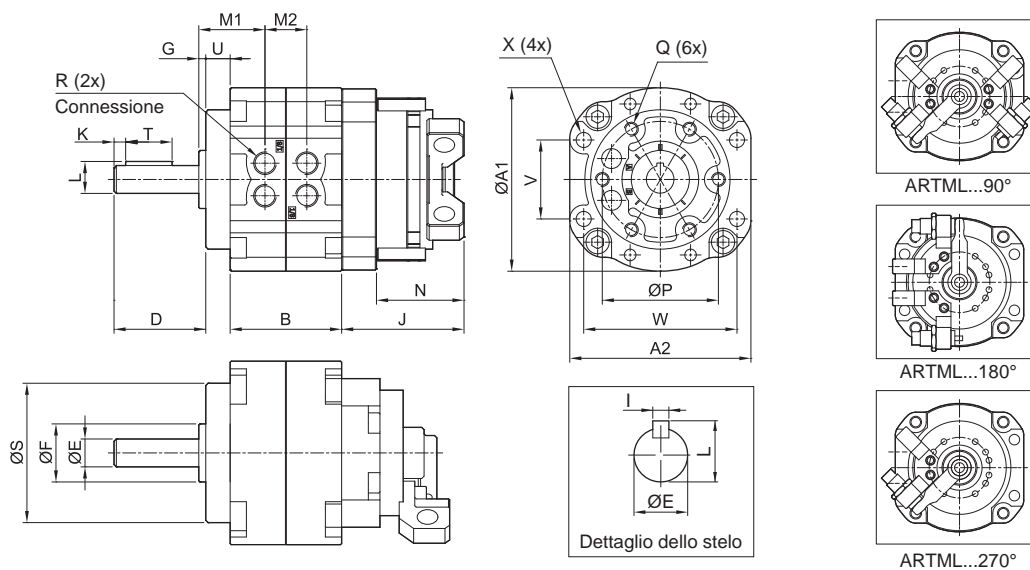


Tipo: ARTM



Articolo	A1	A2	B	C	D	E	F	G	H	I	J	K	L	M1	M2	P	Q	R	S	T	U	V	W	ØX
50/90ARTM	79	78	70	19,5	39,5	12	25	3	10	4	13	5	13,5	26	18,2	50	M6x1,0p	RC1/8"	60	20	11	34	66	6,5
50/180ARTM																								
50/270ARTM																								
63/90ARTM	98	98	80	21	45	15	28	3	12	5	14	5	17	28,9	22,2	60	M8x1,25p	RC1/8"	75	25	14	39	83	9
63/180ARTM																								
63/270ARTM																								
80/90ARTM	110	110	90	23,5	53,5	17	30	3	13	5	16	5	19	30	30,2	70	M8x1,25p	RC1/4"	88	41	15	48	94	9
80/180ARTM																								
80/270ARTM																								
100/90ARTM	140	140	103	30	65	25	45	4	19	7	22	5	28	35,4	32,2	80	M10x1,5p	RC1/4"	108	40	11,5	60	120	11
100/180ARTM																								
100/270ARTM																								

Tipo: ARTMC



Articolo	A1	A2	B	D	E	F	G	I	J	K	L	M1	M2	N	P	Q	R	S	T	U	V	W	ØX
50/90ARTMC	79	78	48	50,5	12	25	3	4	52,7	5	13,5	29	18	37,7	50	M6x1,0p	RC1/8"	60	20	11	34	66	6,5
50/180ARTMC																							
50/270ARTMC																							
63/90ARTMC	98	98	52	59	15	28	3	5	56,4	5	17	31,9	22,2	37,7	60	M8x1,25p	RC1/8"	75	25	14	39	83	9
63/180ARTMC																							
63/270ARTMC																							
80/90ARTMC	110	110	60	68,5	17	30	3	5	58,9	5	19	33	30	39,2	70	M8x1,25p	RC1/4"	88	36	15	48	94	9
80/180ARTMC																							
80/270ARTMC																							
100/90ARTMC	140	140	80	76,5	25	45	4	7	62,9	5	28	39,4	32,2	39,2	90	M10x1,5p	RC1/4"	108	40	11,5	60	120	11
100/180ARTMC																							
100/270ARTMC																							

