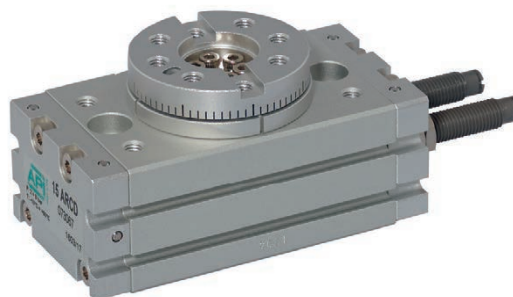


Esecuzioni standard		
Versione	Codice	Articolo
Alesaggio 10 mm (x2)	075581	10ARC
Alesaggio 12 mm (x2)	075582	12ARC
Alesaggio 15 mm (x2)	073063	15ARC
Alesaggio 18 mm (x2)	073064	18ARC
Alesaggio 20 mm (x2)	073065	20ARC
Alesaggio 25 mm (x2)	073066	25ARC
Alesaggio 28 mm (x2)	075583	28ARC
Alesaggio 32 mm (x2)	075584 <i>New</i>	32ARC
Alesaggio 40 mm (x2)	075585 <i>New</i>	40ARC
Alesaggio 50 mm (x2)	075586 <i>New</i>	50ARC
Alesaggio 63 mm (x2)	075587 <i>New</i>	63ARC



Varianti	Sigla
Con deceleratori idraulici	D

Come scegliere il deceleratore idraulico

Attuatore rotante	Capacità di assorbimento max (Nm)
15ARC	3
18ARC	6
20ARC	6
25ARC	20
28ARC	59
32ARC	59
40ARC	147
50ARC	147
63ARC	147

Serie di attuatori rotanti a doppia cremagliera, con angoli di rotazione 90°-180° e angolo di regolazione da 0°±90°.

Standard magnetici con scanalature sul corpo per applicazione diretta di finecorsa magnetici.

Standard con finecorsa meccanici, su richiesta fornibili con deceleratori idraulici.

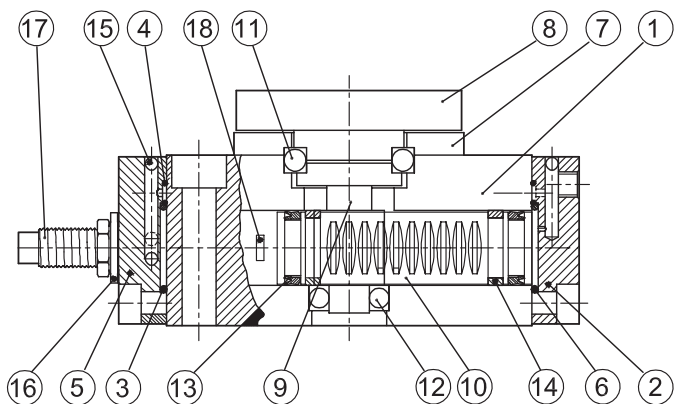
Per finecorsa magnetici tipo ASC vedi da pag. 1.110.2

Esempio d'ordine: 20ARCD

20	ARC	D
Alesaggio	Articolo	Variante

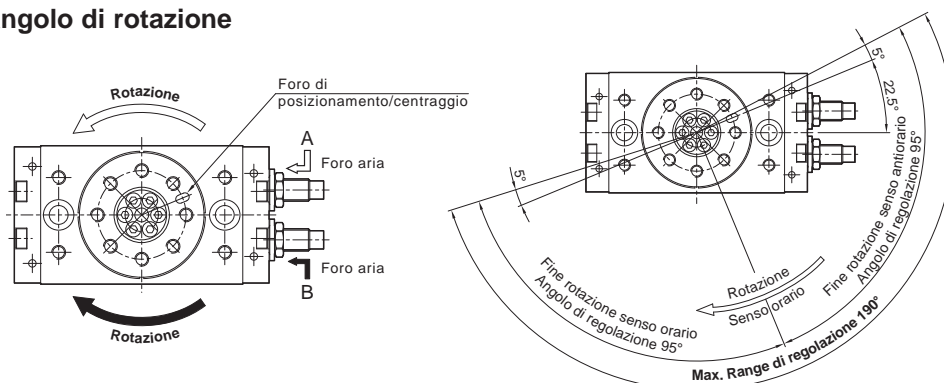
Caratteristiche tecniche											
Tipo	10	12	15	18	20	25	28	32	40	50	63
Alesaggio	Ø 10	Ø 12	Ø 15	Ø 18	Ø 20	Ø 25	Ø 28	Ø 32	Ø 40	Ø 50	Ø 63
Fluido	Aria compressa filtrata con o senza lubrificazione. La lubrificazione se utilizzata deve essere ininterrotta.										
Pressione d'esercizio	1,5 ÷ 7 bar										
Temperatura	0° C ÷ + 50° C										
Angolo di rotazione	180°										
Angolo di regolazione	0° ÷ 190°										
Momenti di rotazione (Nm) a 6 bar	0,3	0,6	1,5	2,2	3,2	5,5	7,5	9,8	19	31	45
Conessioni	M3		M5			1/8"					
Peso (g)	150	250	530	990	1290	2100	2890	4100	7650	8960	11170

Materiali

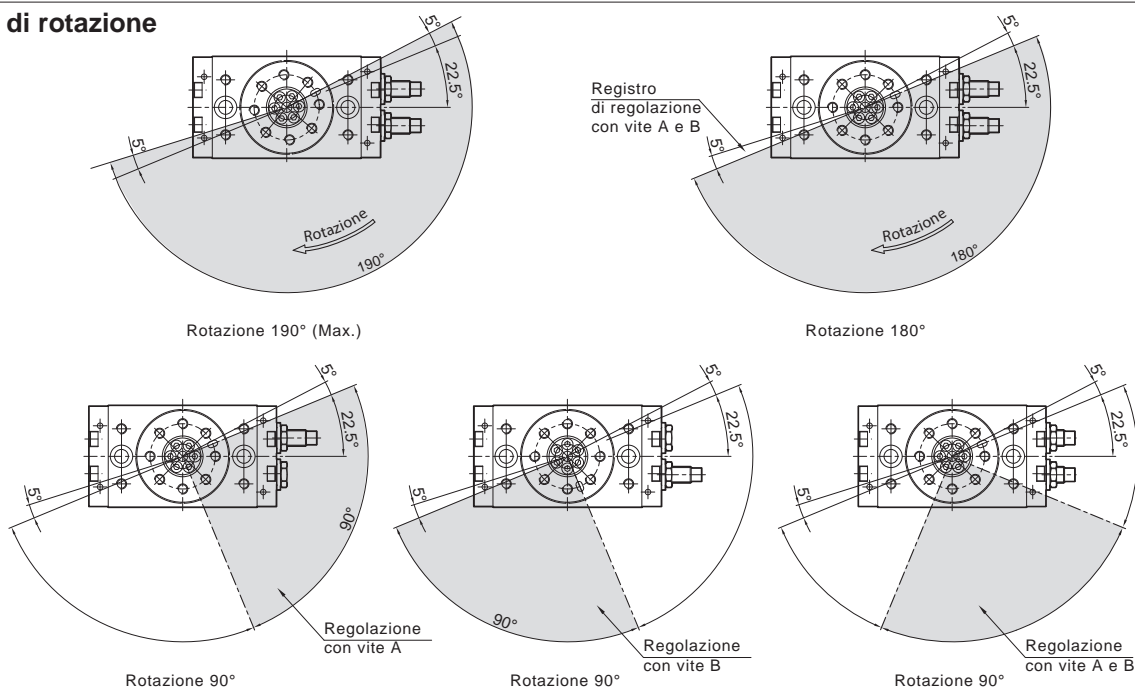


N.	Componente	Materiale
1	Corpo	Alluminio anodizzato
2	Testata anteriore	Alluminio anodizzato
3	O-Ring	NBR
4	O-Ring	NBR
5	Testata posteriore	Alluminio anodizzato
6	O-Ring	NBR
7	Copertura cuscinetti	Alluminio anodizzato
8	Piatto rotante	Alluminio anodizzato
9	Stelo	Acciaio indurito
10	Cremagliera	Acciaio INOX
11	Cuscinetto a sfere	Acciaio
12	Cuscinetto a sfere	Acciaio
13	Guarnizione pistone	NBR
14	Pattino guida	Materiale plastico
15	Sfera	Lega d'acciaio
16	Guarnizione fine corsa	NBR
17	Finecorsa meccanico	Lega d'acciaio
18	Magnete	Metallico

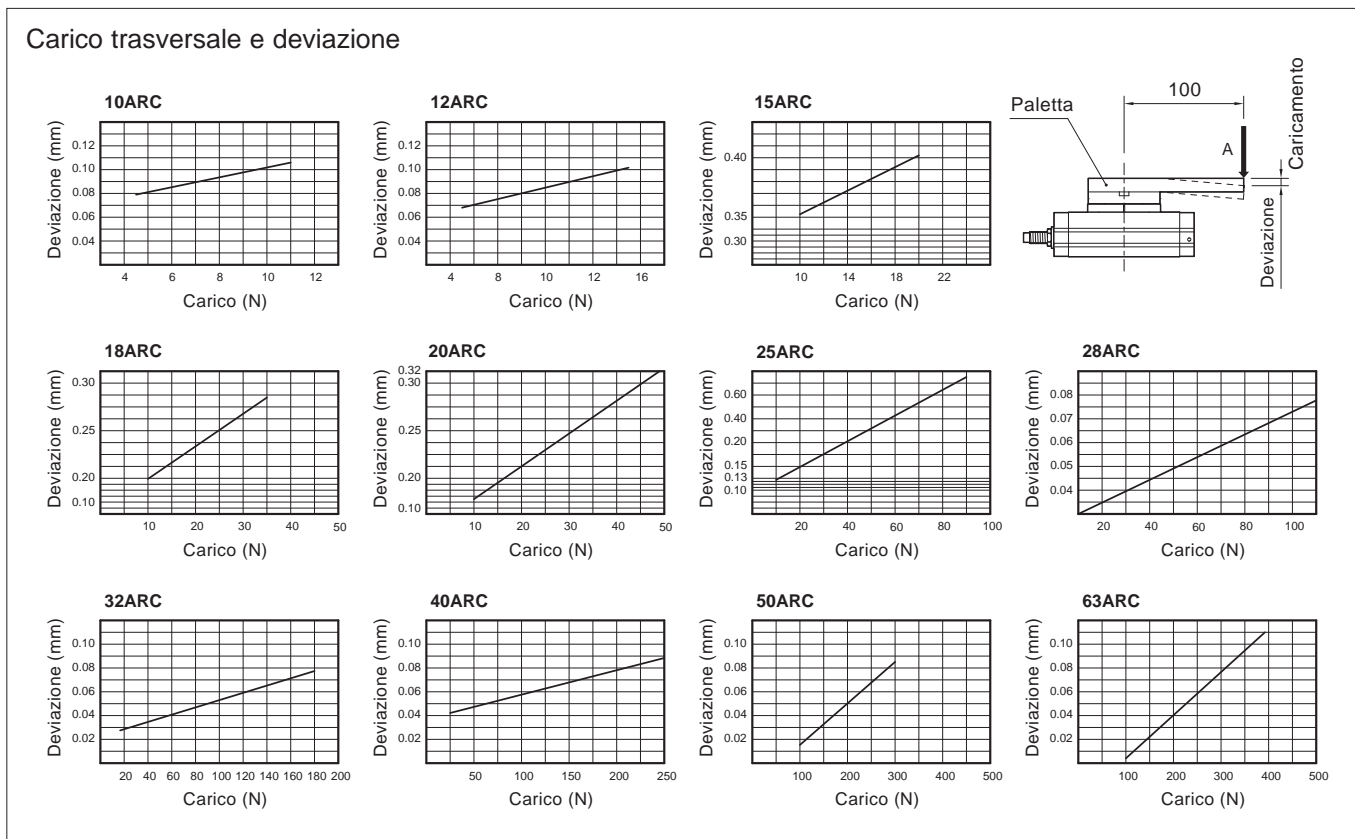
Direzione ed angolo di rotazione



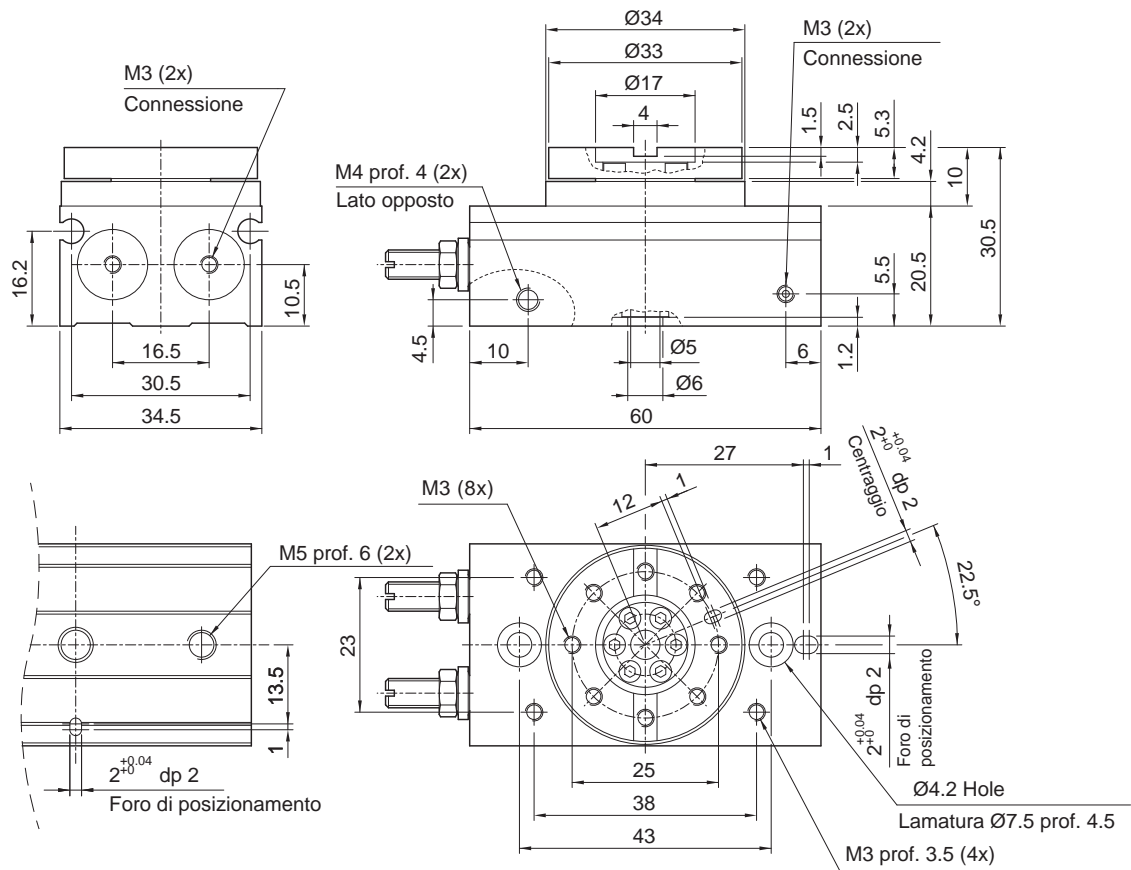
Angoli di rotazione



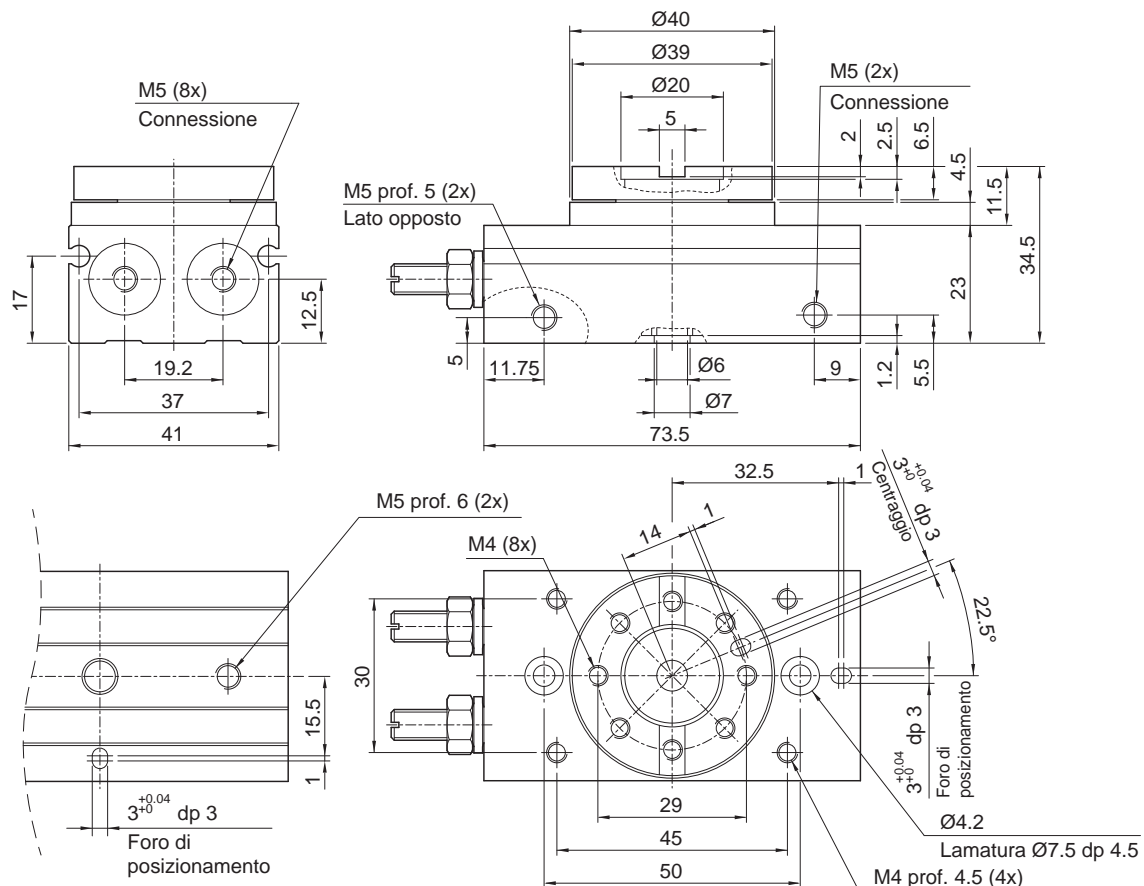
Carichi ammissibili					
Tipo	Tipo di carico				
	Carico	Laterale (N)	Perpendicolare (N)		Momento torcente (N)
			(a)	(b)	
10ARC	33	48	48	1,1	
12ARC	54	71	71	1,5	
15ARC	70	78	74	2	
18ARC	140	130	130	3,5	
20ARC	185	188	358	4,8	
25ARC	300	285	442	9	
28ARC	333	296	476	12	
32ARC	390	493	706	18	
40ARC	543	740	1009	25	
50ARC	850	950	1500	30	
63ARC	1200	1400	2100	38	



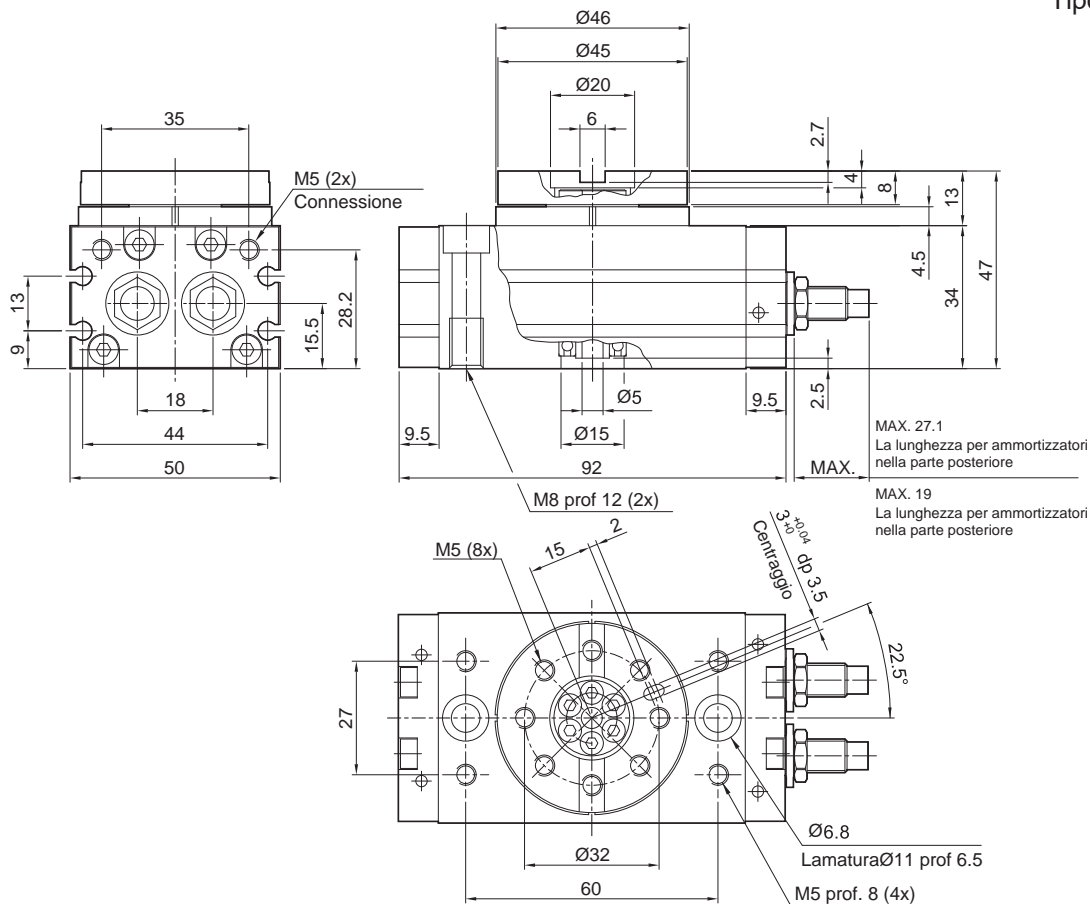
Tipo: 10ARC



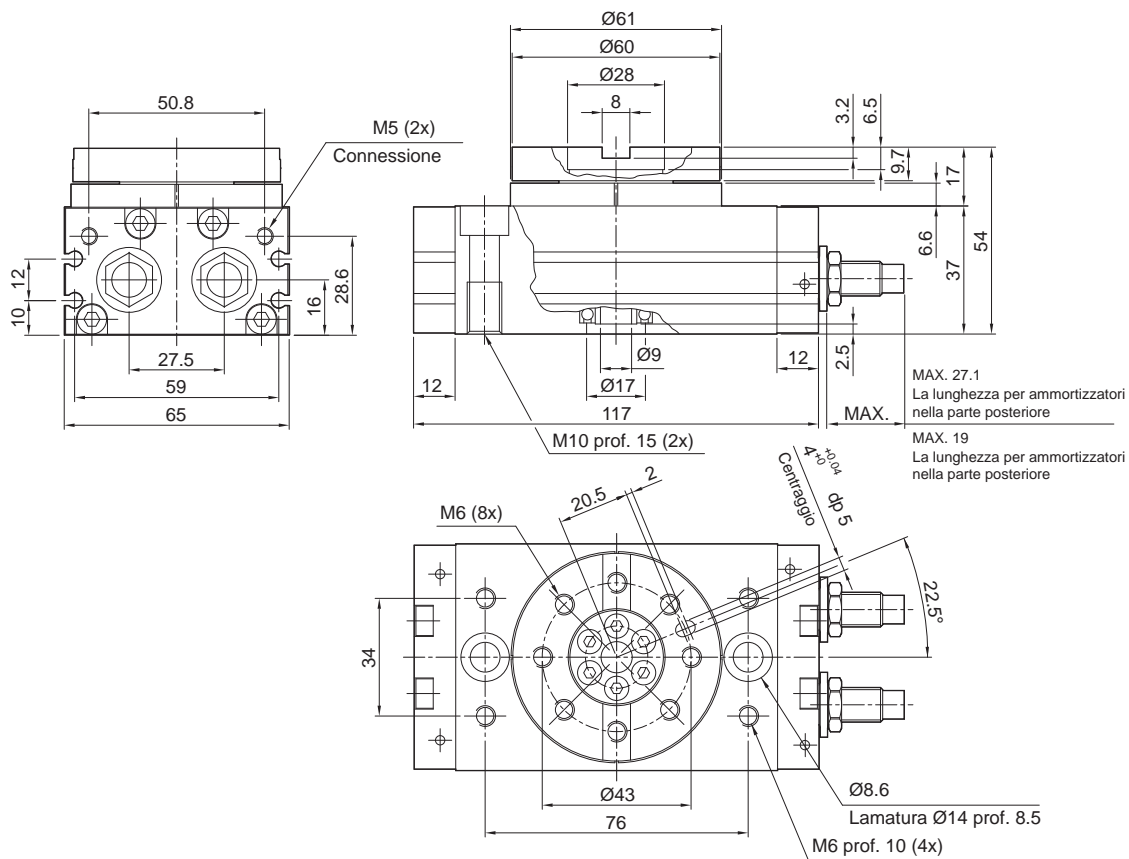
Tipo: 12ARC



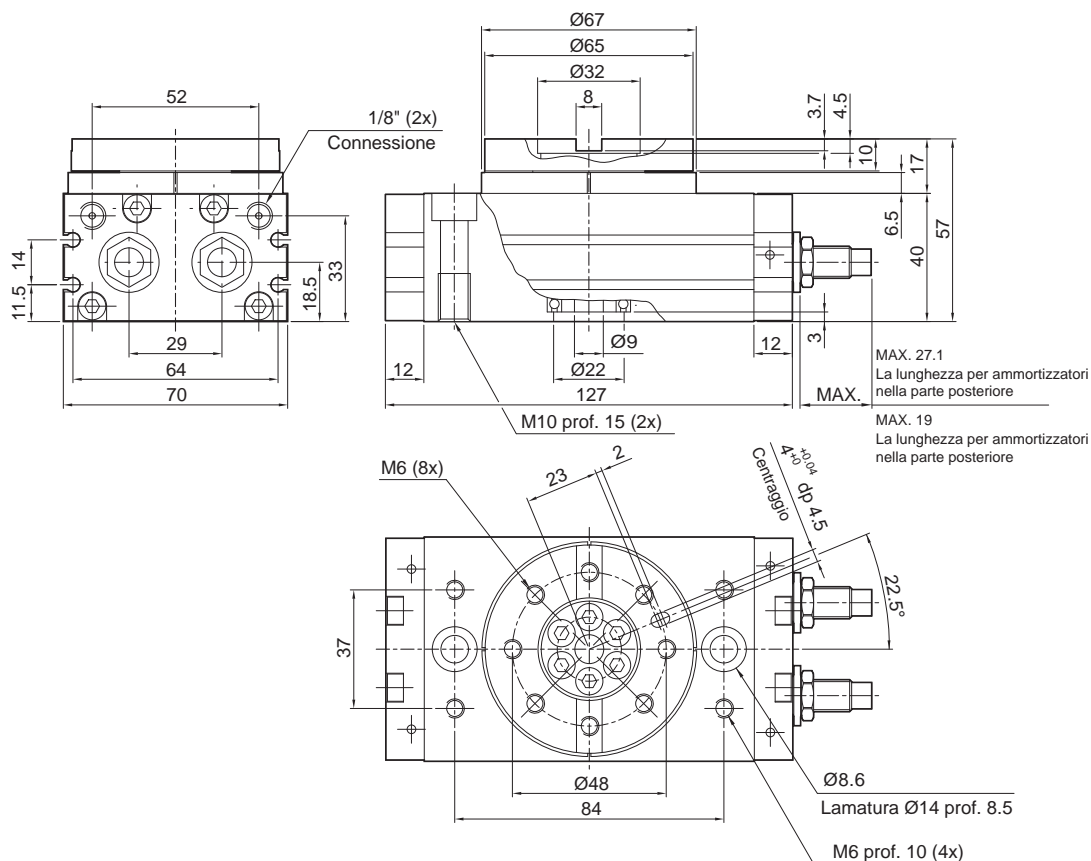
Tipo: 15ARC



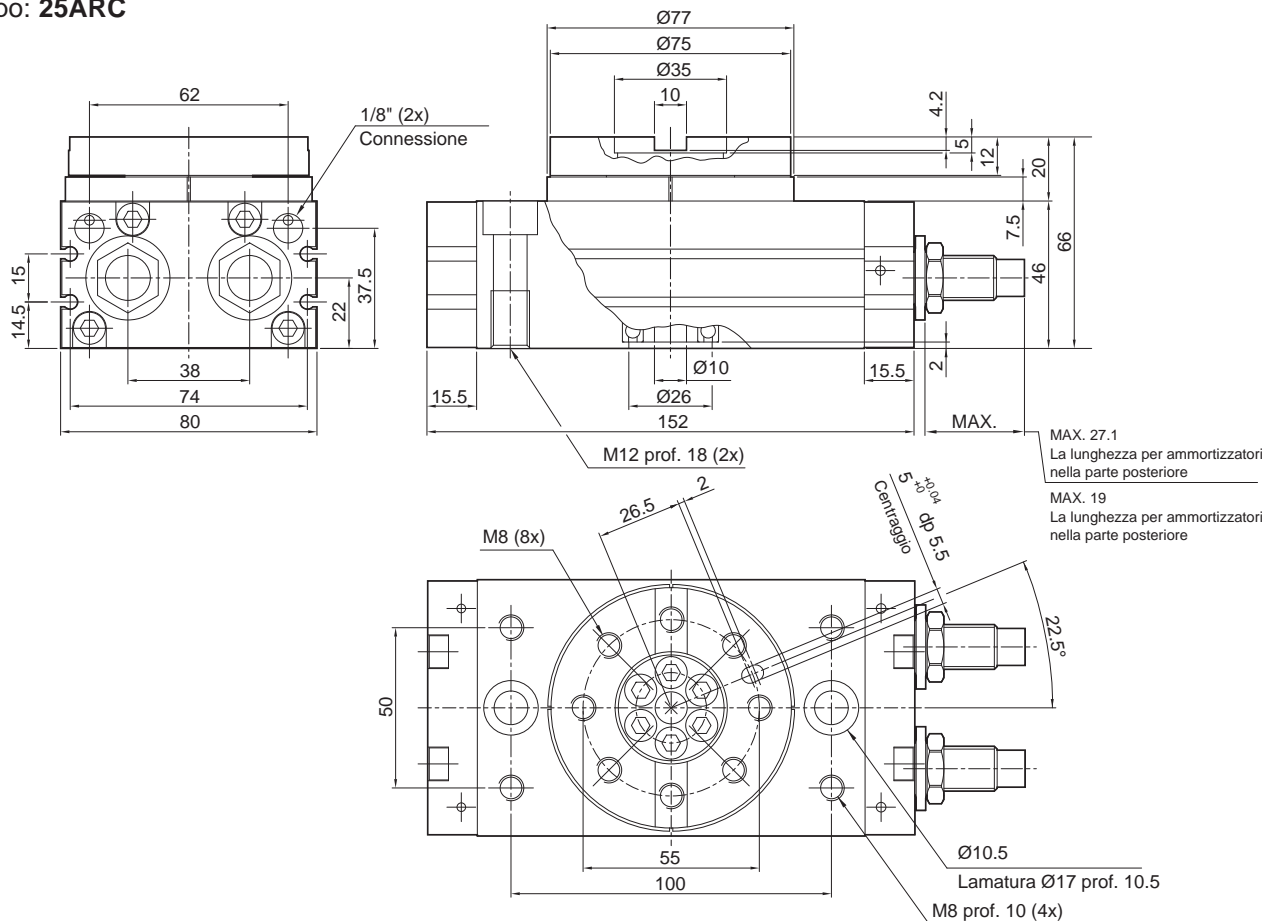
Tipo: 18ARC

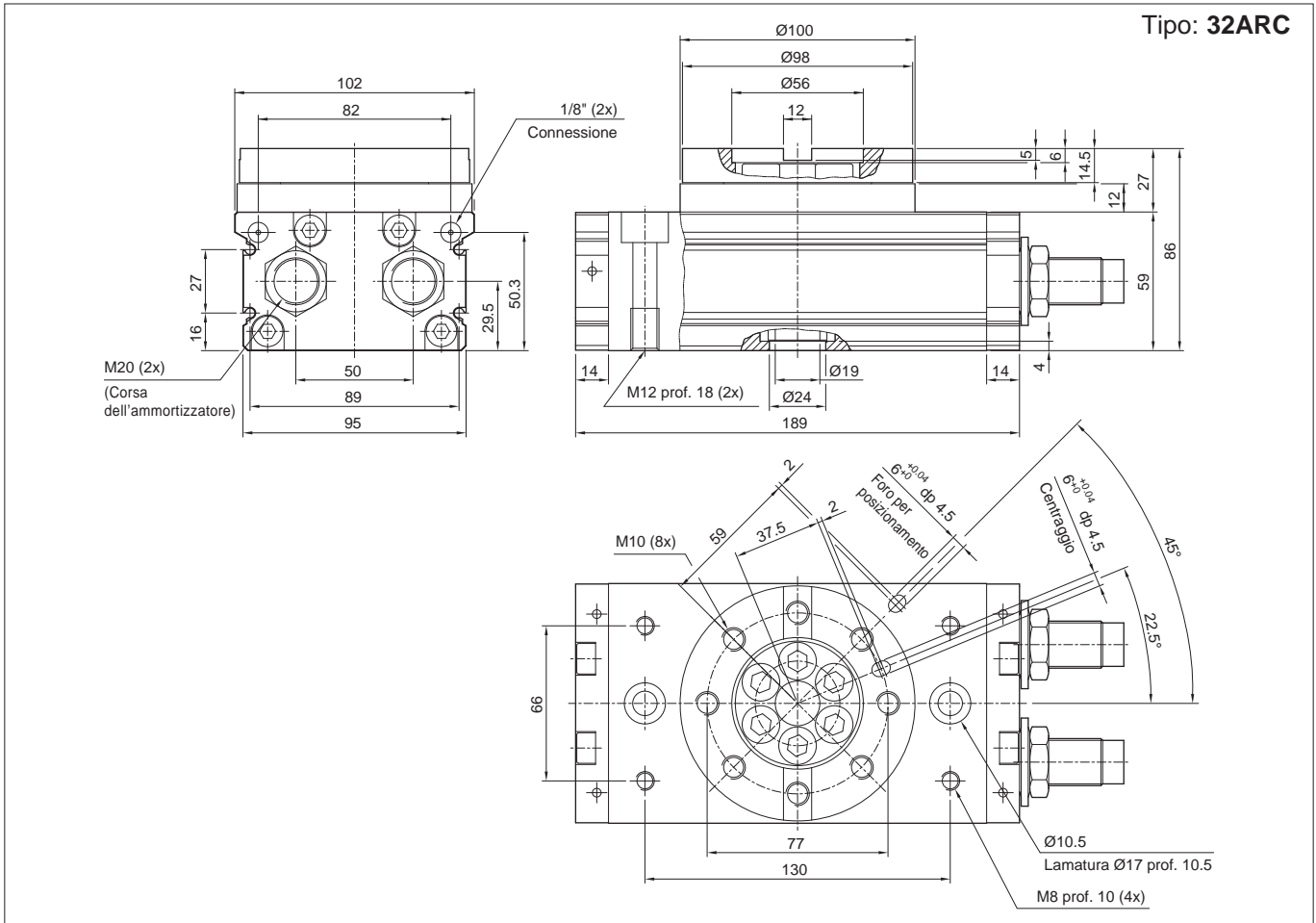
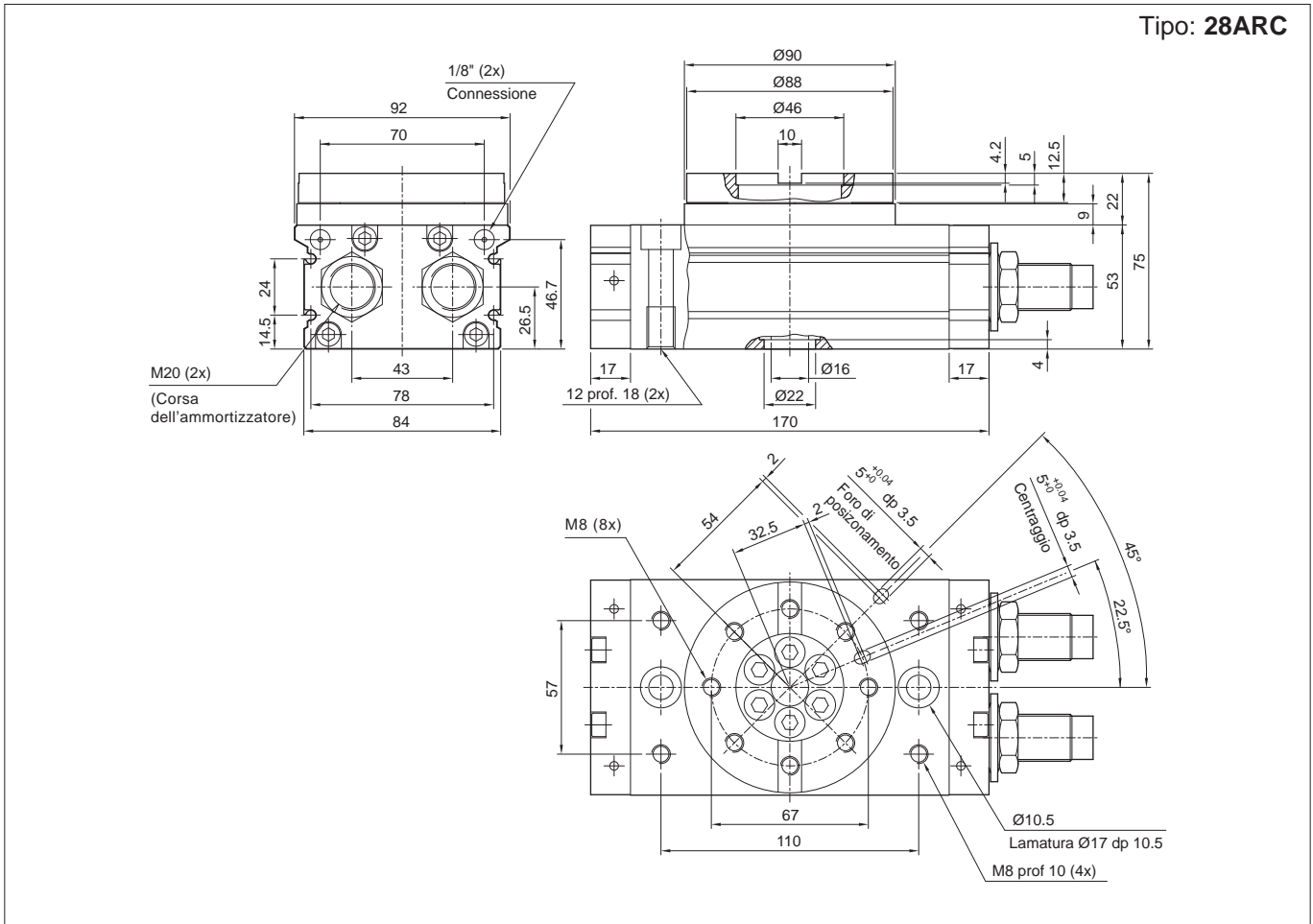


Tipo: 20ARC

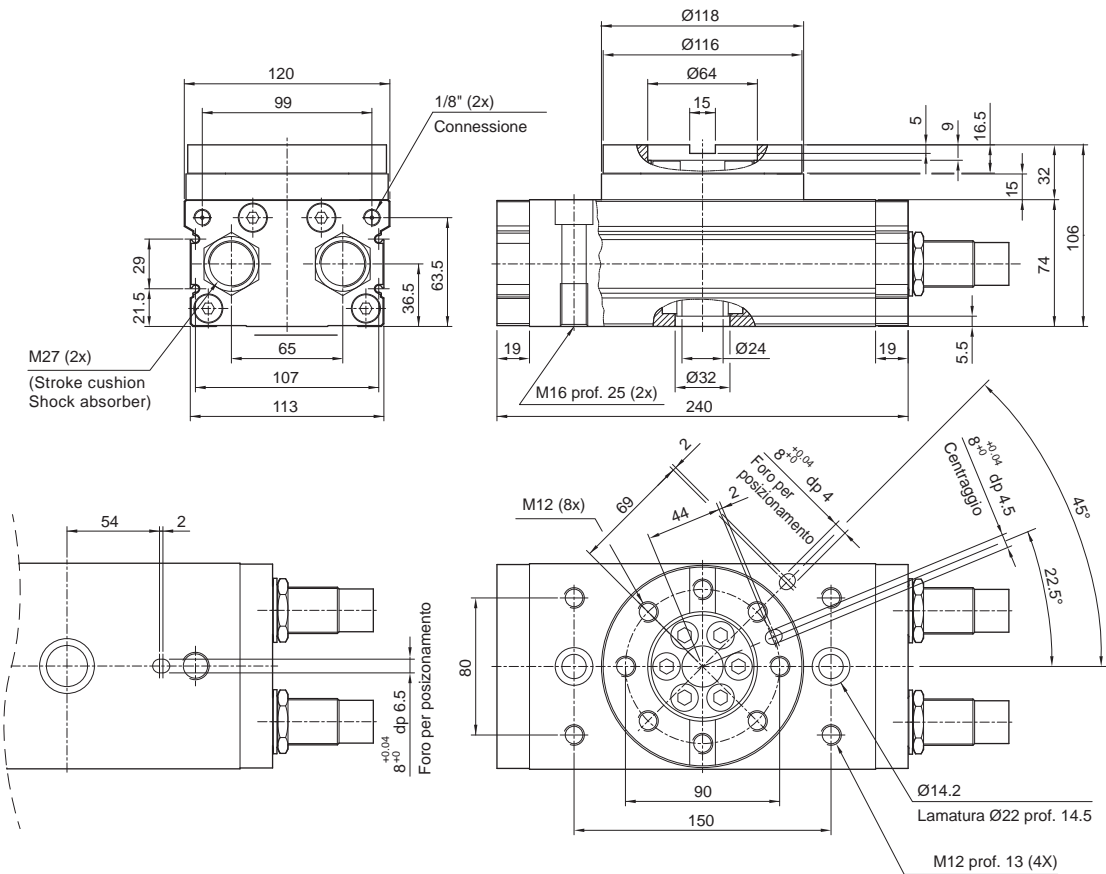


Tipo: 25ARC

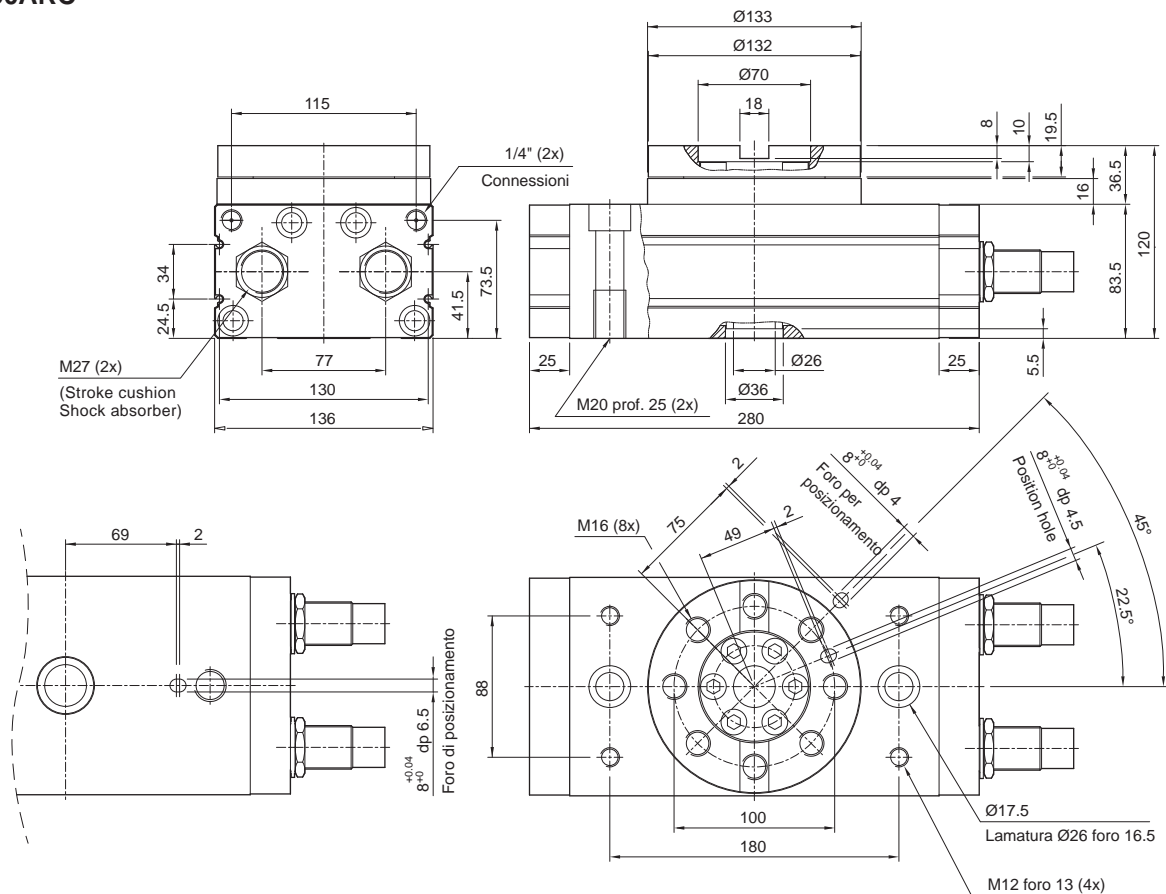




Tipo: 40ARC



Tipo: 50ARC



Tipo: 63ARC

