

Esecuzioni standard		
Versione	Simbolo	Tipo
Con asta non filettata		MCN
Con asta filettata		MCF



1

Serie di cilindri micro, a cartuccia, con corpo completamente filettato, a semplice effetto.

Il corpo filettato permette un'ulteriore regolazione della posizione terminale della corsa.

Esempio d'ordine: 10 / 15 MCN

Varianti	Sigla
Versioni speciali a richiesta	/ S

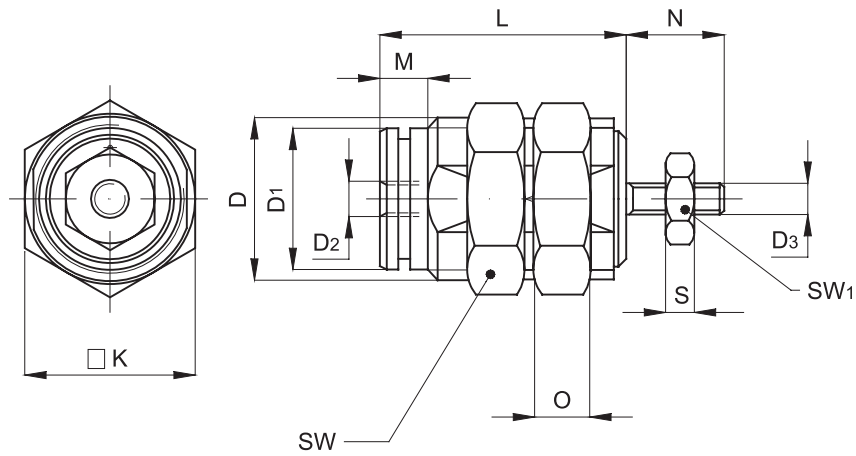
10	/	15	MCN	
Alesaggio	/	Corsa	Tipo	Variante

Kit di guarnizioni non fornibili.

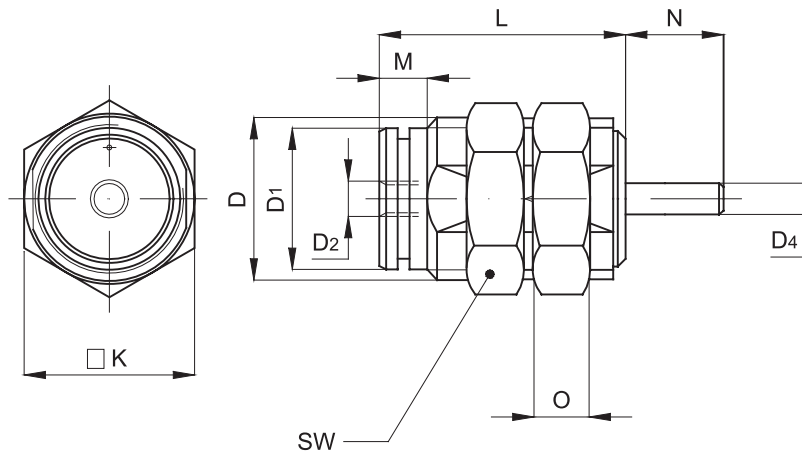
Caratteristiche tecniche	
Fluido	Aria compressa filtrata con o senza lubrificazione. La lubrificazione se utilizzata deve essere ininterrotta.
Pressione d'esercizio	2 ÷ 7 bar
Temperatura	-20 °C ÷ + 80°C
Materiali	Corpo: Ottone nichelato Asta: Acciaio Inox AISI 303 Guarnizioni: Poliuretano Molla: Acciaio INOX AISI 302

Alesaggio (mm)	Corse fattibili (mm)	Forza di spinta a 6 bar (N)	Forza in trazione (N)			Carico massimo laterale ammissibile (N)
			5	10	15	
6	5, 10, 15	14	1,4	2	1,5	0,10
10		42	3,9	3,4	2,9	0,15
16		109	9,9	8,7	7,4	0,20

Tipo: **MCF**



Tipo: **MCN**



Ø mm	D	D ₁	D ₂	D ₃	D ₄	K	M	L (inclusa la corsa)			N	O	SW	S	SW ₁
								5	10	15					
6	M10x1	8,5	M5	M3	3	9	5	19,5	26,5	33,5	8	3	14	2,4	5,5
10	M15x1,5	12	M5	M4	4	19	7	23	29,5	36,5	10,5	4	19	2	7
16	M22x1,5	19	M5	M5	5	20	6	27	32	37	13	5	27	4	8