

Esecuzioni standard		
Versione	Codice	Articolo
Alesaggio 10 mm	075023	10PAB
Alesaggio 16 mm	075004	16PAB
Alesaggio 20 mm	075006	20PAB
Alesaggio 25 mm	075008	25PAB
Alesaggio 32 mm	075010	32PAB



Serie di pinze pneumatiche angolari disponibili in 5 diverse taglie.

Standard magnetiche con scanalature sul corpo per applicazione diretta di finecorsa magnetici.

Per finecorsa magnetici tipo ASC vedi da pag. 1.110.2
 Per accessori di montaggio vedi pag. 1.80.60

Esempio d'ordine: 20PAB/SE

Varianti		Sigla
Semplice effetto	(fino a Ø 25)	/ SE

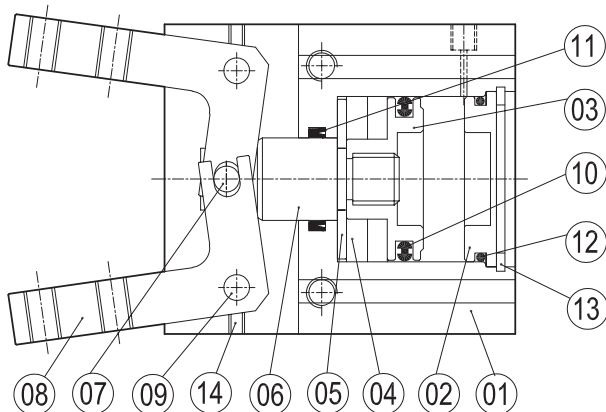
20	PAB	/SE
Alesaggio	Tipo	Variante

Caratteristiche tecniche						
Tipo	10PAB	16PAB	20PAB	25PAB	32 PAB	
Fluido	Aria compressa filtrata. La lubrificazione se utilizzata deve essere ininterrotta.					
Pressione d'esercizio	1,5 ÷ 7 bar					
Temperatura	0 °C ÷ +80° C					
Frequenza massima di lavoro	180 cicli / min.					
Lubrificazione	Pistone: con o senza lubrificazione					
	Leve: lubrificazione richiesta sulle parti in scorrimento					
Momenti di presa M* (Ncm)	Chiusura*	1,6 x P	8 x P	17 x P	34 x P	61 x P
	Apertura*	2,6 x P	11 x P	23 x P	43 x P	81 x P
Effettiva forza di serraggio F (N)	$F = M / L^{**} \times 0,85$					
Lunghezza massima del punto di serraggio L (mm)	30	40	60	70	85	
Peso (g)	40	100	200	330	540	
Angolo apertura / chiusura	- 10° ÷ + 30°					
Conessioni	M3					M5

* P = Pressione di funzionamento (bar)

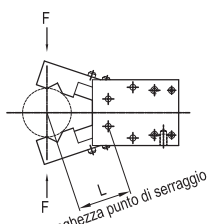
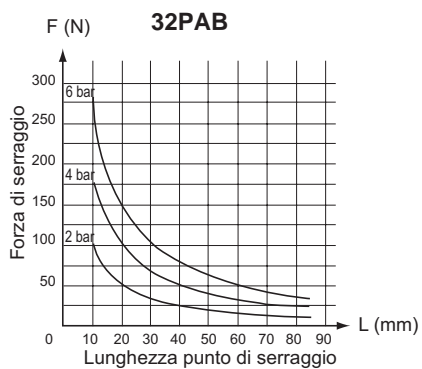
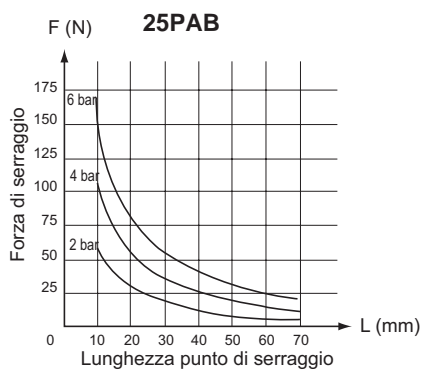
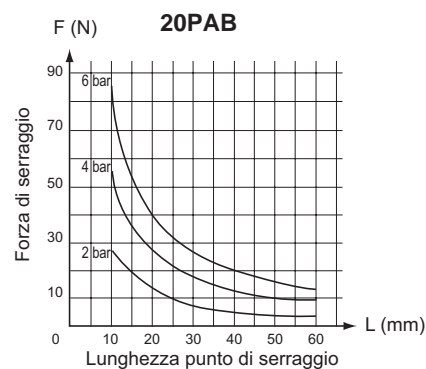
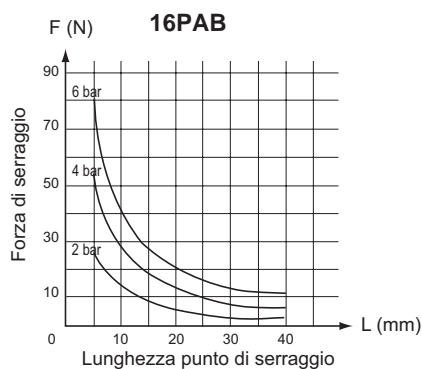
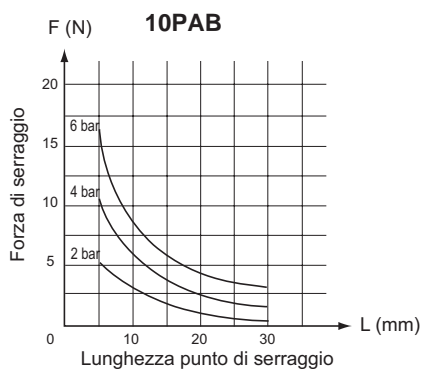
** L = Distanza dal punto di presa (mm)

Materiali

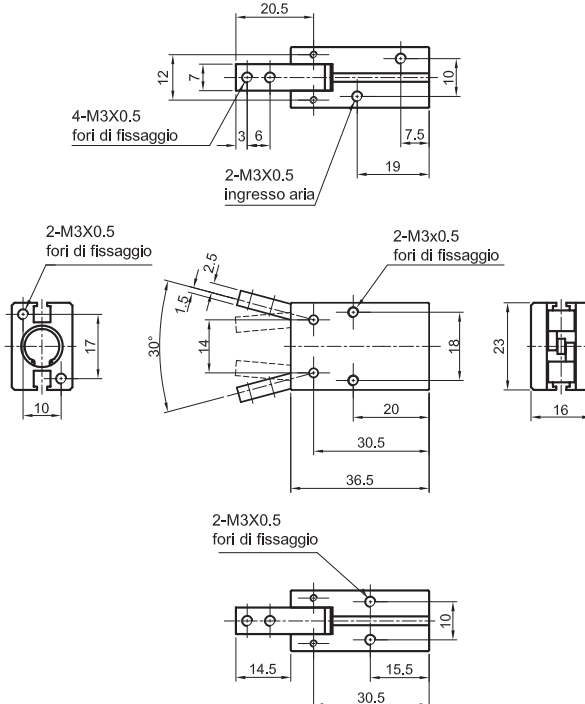


N.	Componente	Materiale
1	Corpo	Alluminio
2	Fondello	Ottone
3	Pistone	Ottone
4	Magnete	Plastoferrite
5	Distanziale	Ottone
6	Stelo pistone	Acciaio INOX
7	Perno stelo	Acciaio
8	Dita	Lega di acciaio
9	Perno leva	Acciaio
10	Guarnizione pistone	NBR
11	Guarnizione stelo	NBR
12	Guarnizione fondello	NBR
13	Seeger	Acciaio
14	Vite esagonale	Lega di acciaio

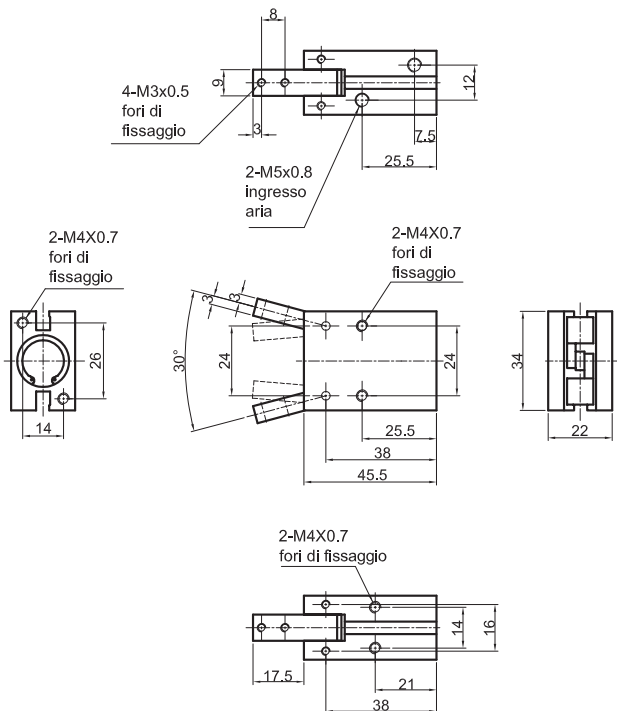
Forze di serraggio



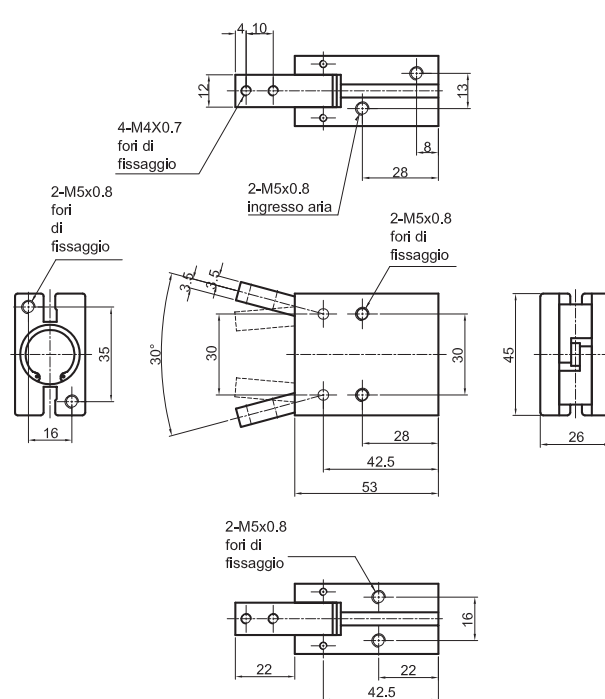
Tipo: 10PAB



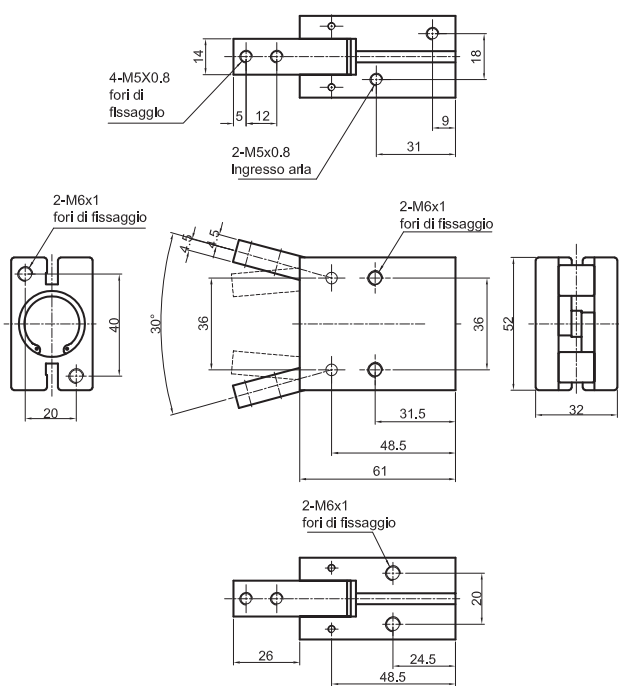
Tipo: 16PAB



Tipo: 20PAB



Tipo: 25PAB



Tipo: 32PAB

