

Esecuzioni standard		
Versione	Codice	Articolo
Alesaggio 16 mm	075013	16PAC
Alesaggio 20 mm	075017	20PAC
Alesaggio 25 mm	075024	25PAC
Alesaggio 32 mm	075062	32PAC



Serie di pinze pneumatiche angolari a 180° disponibili in 4 diverse taglie.

Standard magnetiche con scanalature sul corpo per applicazione diretta di finecorsa magnetici.

Per finecorsa magnetici tipo ASC vedi da pag. 1.110.2
Per accessori di montaggio vedi pag. 1.80.60

Esempio d'ordine: 25PAC

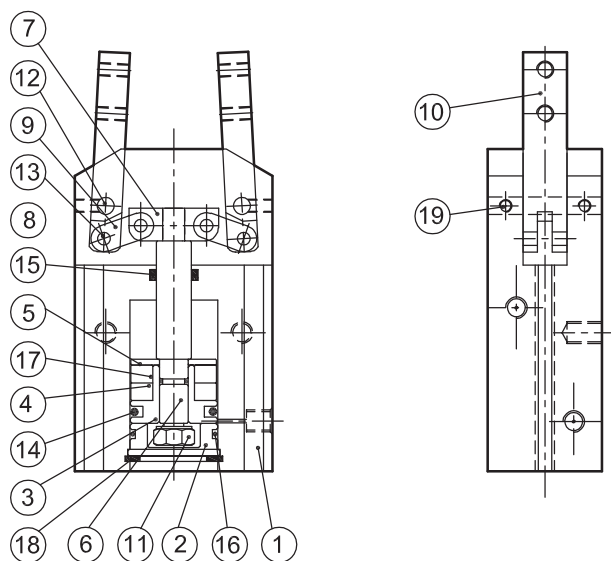
25	PAC
Alesaggio	Tipo

Caratteristiche tecniche					
Tipo	16PAC	20PAC	25PAC	32PAB	
Fluido	Aria compressa filtrata. La lubrificazione se utilizzata deve essere ininterrotta.				
Pressione d'esercizio	1,5 ÷ 7 bar				
Temperatura	0 °C ÷ +80° C				
Frequenza massima di lavoro	180 cicli / min.				
Lubrificazione	Pistone: con o senza lubrificazione				
	Leve: lubrificazione richiesta sulle parti in scorrimento				
Momenti di presa M* (Ncm)	Chiusura*	8 x P	17 x P	34 x P	61 x P
	Apertura*	11 x P	23 x P	43 x P	81 x P
Effettiva forza di serraggio F (N)	$F = M / L^{**} \times 0,9$				
Lunghezza massima del punto di serraggio L (mm)	80	100	120	140	
Peso (g)	140	240	400	700	
Angolo apertura / chiusura	- 1° ÷ + 186°				
Conessioni	M5				

* P = Pressione di funzionamento (bar)

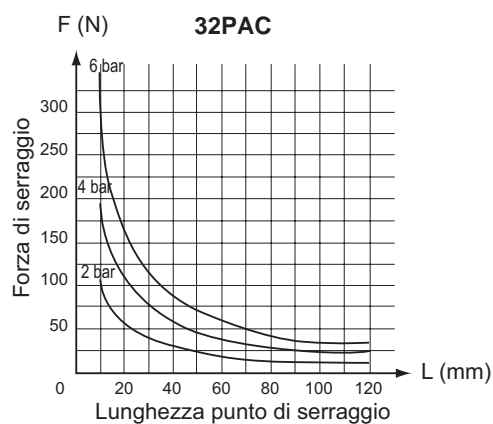
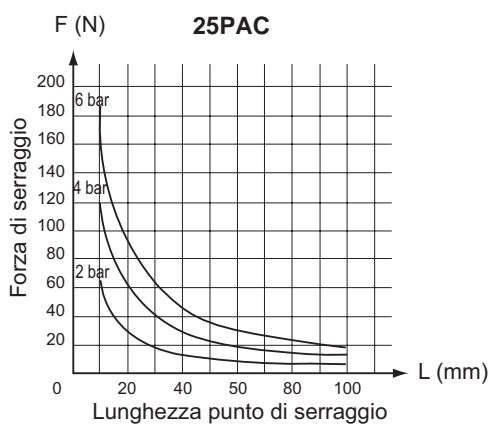
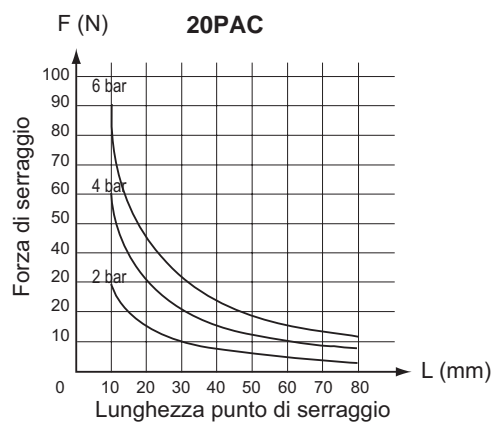
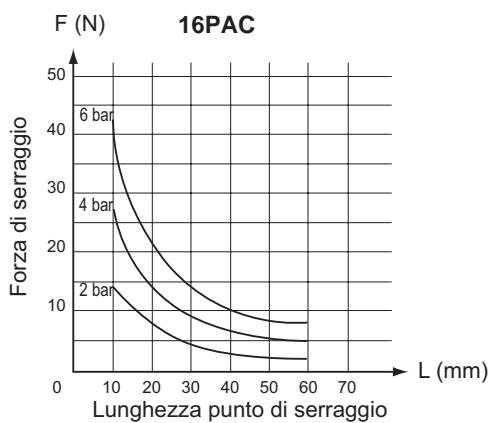
** L = Distanza dal punto di presa (mm)

Materiali

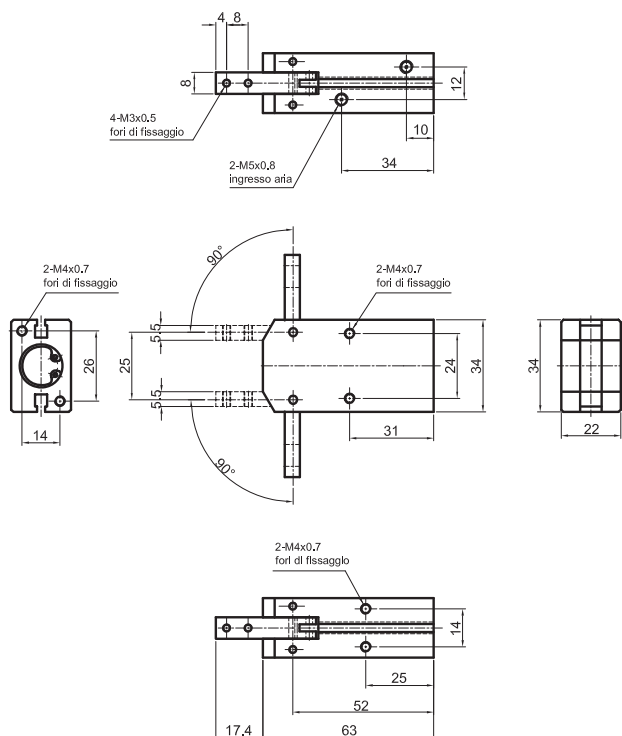


N.	Componente	Materiale
1	Corpo	Alluminio
2	Fondello	Alluminio
3	Pistone	Ottone
4	Magnete	Plastoferrite
5	Distanziale	Ottone
6	Stelo pistone	Acciaio INOX
7	Giunto fine stelo	Lega di acciaio
8	Perno stelo	Acciaio
9	Leva azionamento	Lega di acciaio
10	Dita	Lega di acciaio
11	Dado	Acciaio
12	Perno dita	Acciaio
13	Perno leva azionamento	Acciaio
14	Guarnizione pistone	NBR
15	Guarnizione stelo pistone	NBR
16	O-ring fondello	NBR
17	O-ring stelo	NBR
18	Seeger	Acciaio per molle
19	Vite esagonale	Lega di acciaio

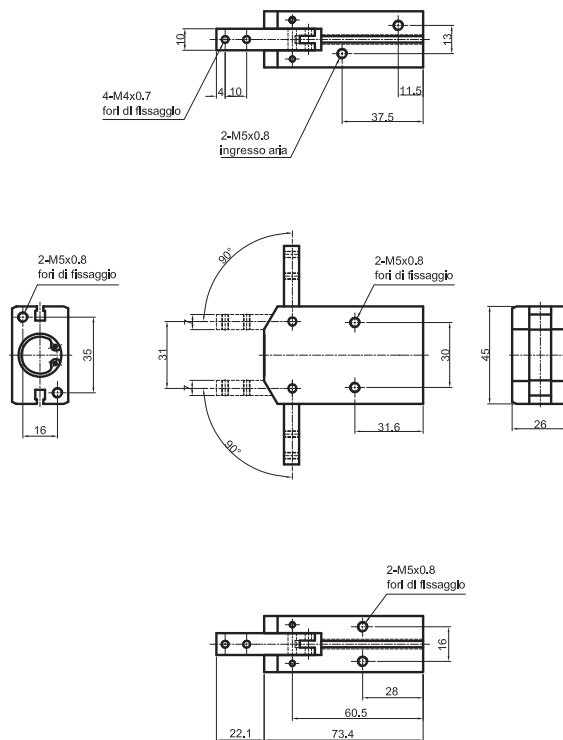
Forze di serraggio



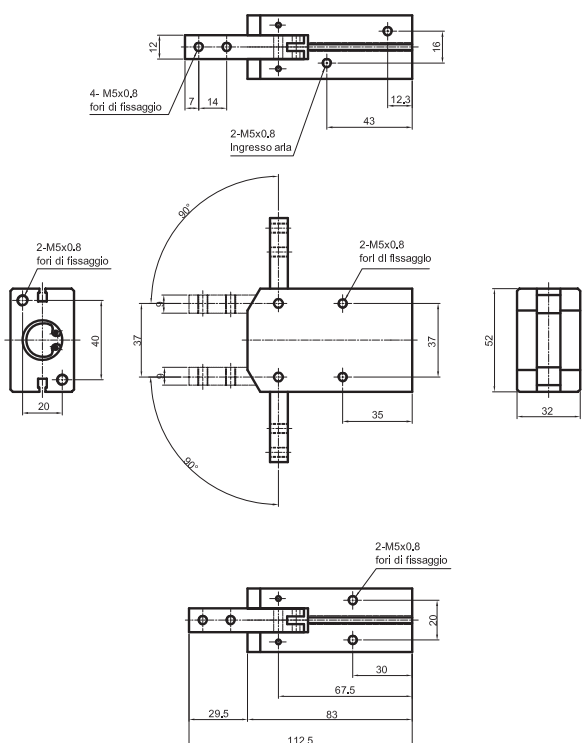
Tipo: 16PAC



Tipo: 20PAC



Tipo: 25PAC



Tipo: 32PAC

