

Esecuzioni standard		
Versione	Codice	Articolo
Alesaggio 10 mm	075025	10PPB
Alesaggio 16 mm	075027	16PPB
Alesaggio 20 mm	075063	20PPB
Alesaggio 25 mm	075028	25PPB
Alesaggio 32 mm	075029	32PPB



Serie di pinze pneumatiche parallele disponibili in 5 diverse taglie.

Standard magnetiche con scanalature sul corpo per applicazione diretta di finecorsa magnetici.

Per finecorsa magnetici tipo ASC vedi da pag. 1.110.2
Per accessori di montaggio vedi pag. 1.80.60

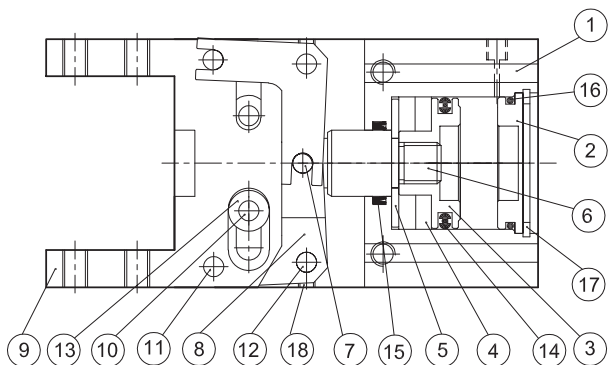
Esempio d'ordine: 16PPB

16	PPB
Alesaggio	Tipo

Caratteristiche tecniche						
Tipo		10PPB	16PPB	20PPB	25PPB	32PPB
Fluido	Aria compressa filtrata. La lubrificazione se utilizzata deve essere ininterrotta.					
Pressione d'esercizio	1,5 ÷ 7 bar					
Temperatura	0 °C ÷ +80° C					
Frequenza massima di lavoro	180 cicli / min.					
Lubrificazione	Pistone:	con o senza lubrificazione				
	Leve:	lubrificazione richiesta sulle parti in scorrimento				
Momenti di presa M* (Ncm)	Chiusura*	5	18	35	60	85
	Apertura*	8	24	47	75	100
Lunghezza massima del punto di serraggio L (mm)		30	40	60	70	85
Peso (g)		50	140	250	410	680
Corsa di apertura/chiusura (mm)		4	8	12	14	16
Connessioni		M3	M5			

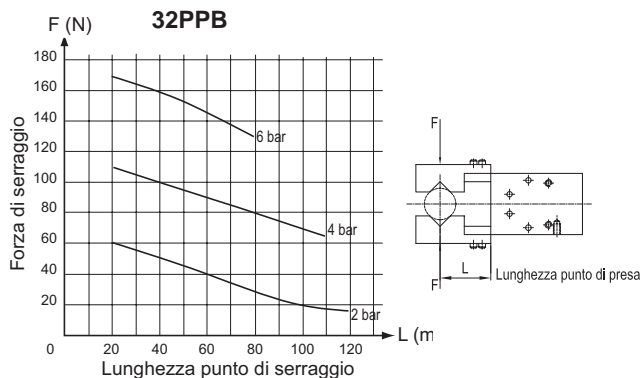
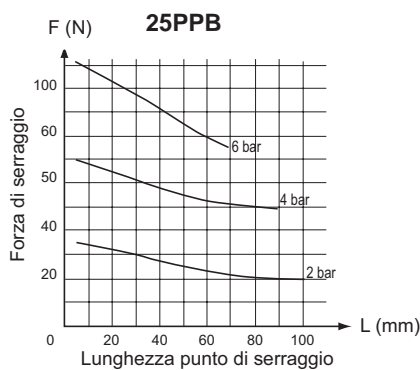
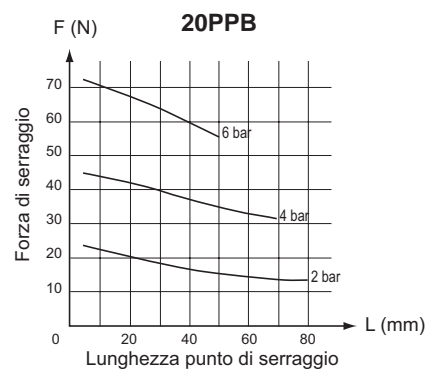
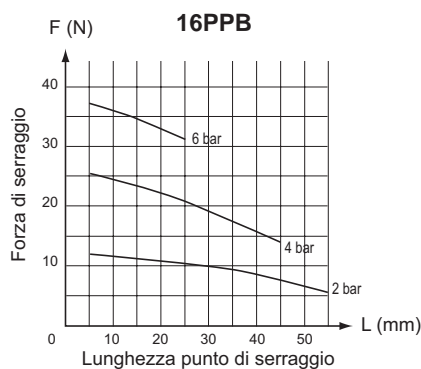
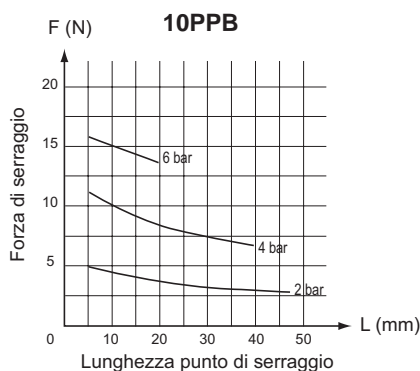
* P = Pressione di funzionamento (bar)

Materiali

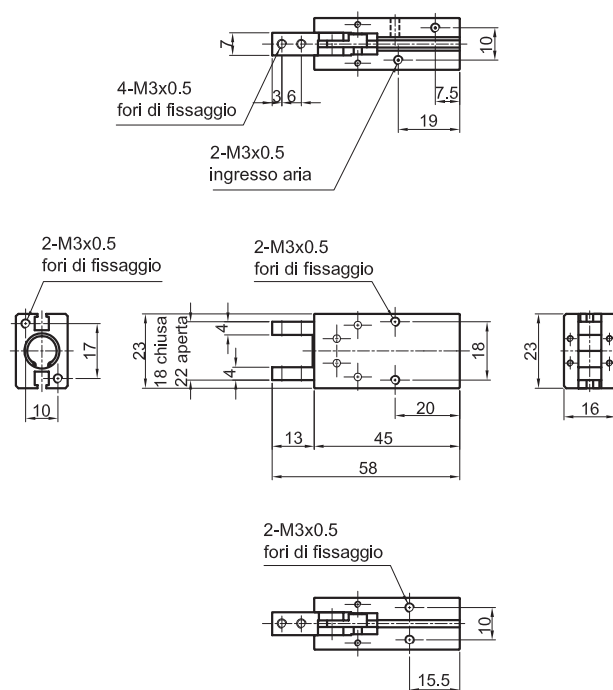


N.	Componente	Materiale
1	Corpo	Alluminio
2	Fondello	Ottone
3	Pistone	Ottone
4	Magnete	Plastoferrite
5	Distanziale	Ottone
6	Stelo pistone	Acciaio INOX
7	Perno stelo	Acciaio
8	Leva di azionamento	Legha di acciaio
9	Dita	Legha di acciaio
10	Perno guida	Acciaio
11	Perno dita	Acciaio
12	Perno leva di azionamento	Acciaio
13	Rondella	Legha di acciaio
14	Guarnizione pistone	NBR
15	Guarnizione stelo pistone	NBR
16	O-ring fondello	NBR
17	Seeger	Acciaio per molle
18	Vite esagonale	Legha di acciaio

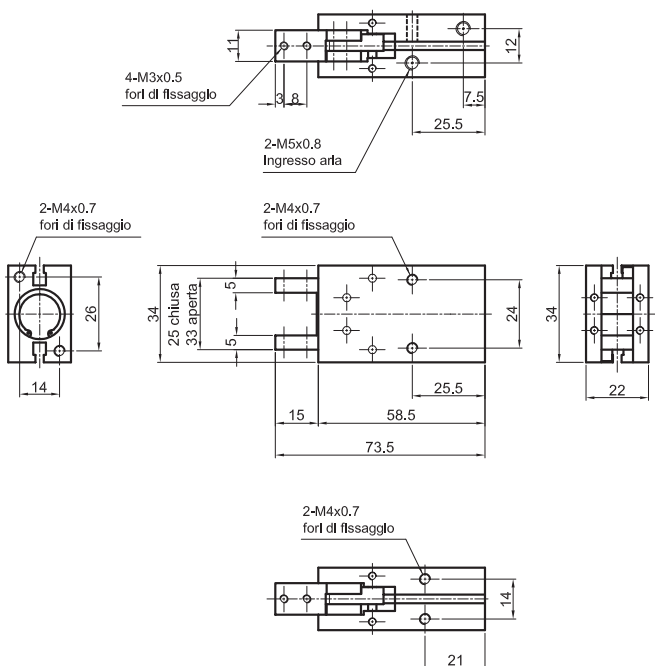
Forze di serraggio



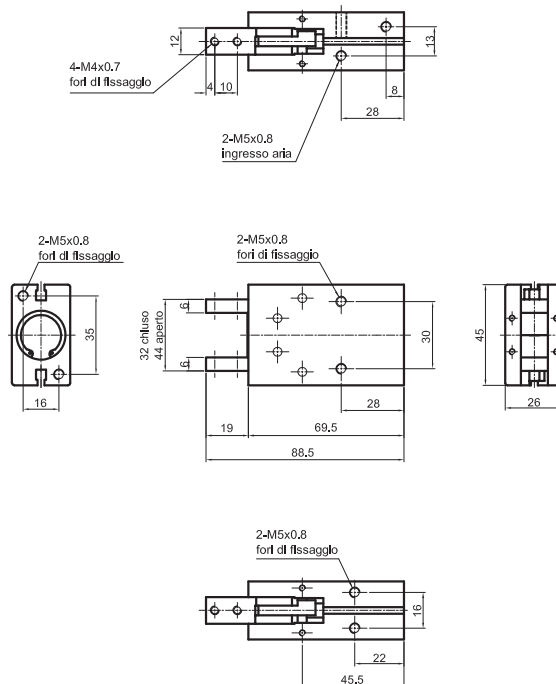
Tipo: 10PPB



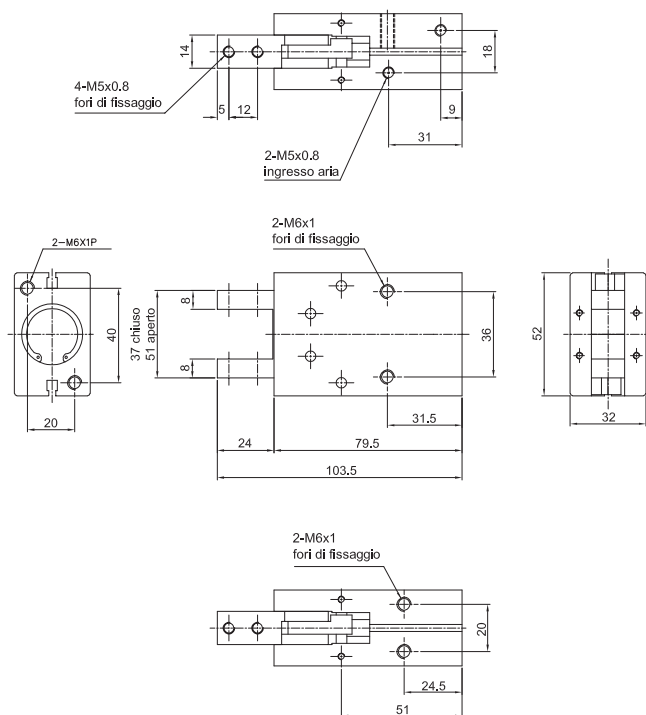
Tipo: 16PPB



Tipo: 20PPB



Tipo: 25PPB



Tipo: 32PPB

