

Esecuzioni standard		
Versione	Codice	Articolo
Alesaggio 16 mm	075030	16PPC
Alesaggio 20 mm	075031	20PPC
Alesaggio 25 mm	075034	25PPC
Alesaggio 32 mm	075035	32PPC



Serie di pinze pneumatiche parallele disponibili in 4 diverse taglie.

Standard magnetiche con scanalature sul corpo per applicazione diretta di finecorsa magnetici.

Per finecorsa magnetici tipo ASC vedi da pag. 1.110.1  
Per accessori di montaggio vedi pag. 1.80.60

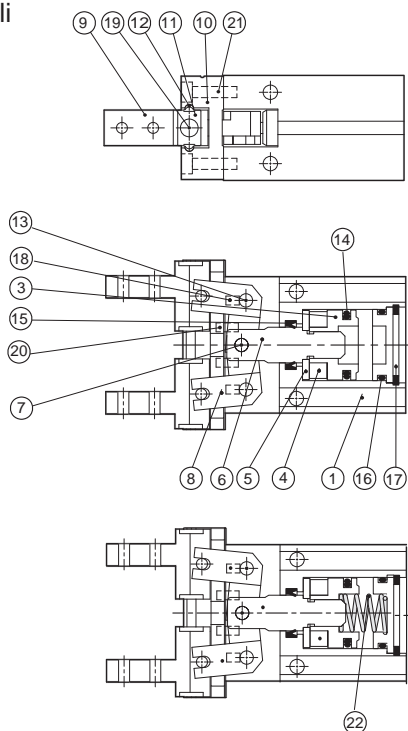
Esempio d'ordine: 20PPC

20	PPC
Alesaggio	Tipo

Caratteristiche tecniche					
Tipo		16PPC	20PPC	25PPC	32PPB
Fluido		Aria compressa filtrata. La lubrificazione se utilizzata deve essere ininterrotta.			
Pressione d'esercizio		1,5 ÷ 7 bar			
Temperatura		0 °C ÷ +80° C			
Frequenza massima di lavoro		180 cicli / min.			
Lubrificazione		Pistone: con o senza lubrificazione			
		Leve: lubrificazione richiesta sulle parti in scorrimento			
Momenti di presa M* (Ncm)	Chiusura*	18	35	60	85
	Apertura*	24	47	75	100
Lunghezza massima del punto di serraggio L (mm)		40	60	70	85
Peso (g)		200	600	800	1300
Corsa di apertura (mm)		6	8	14	16
Conessioni		M5			

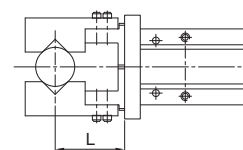
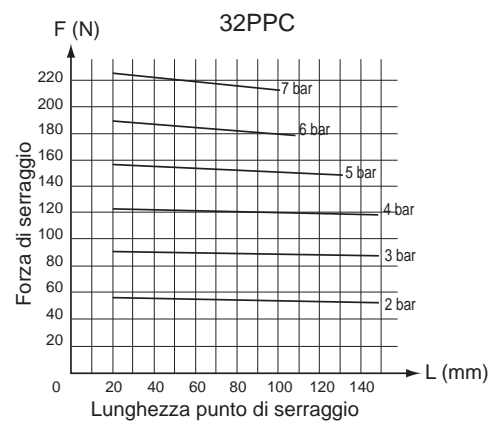
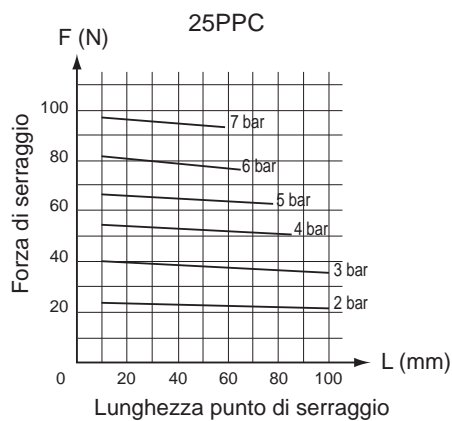
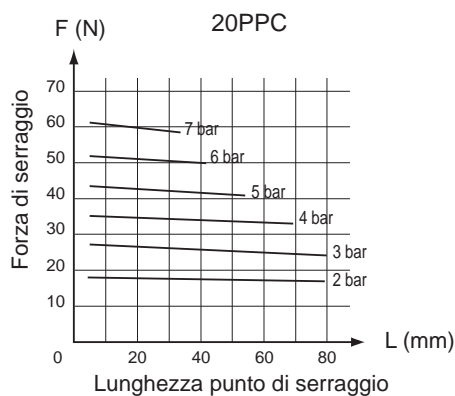
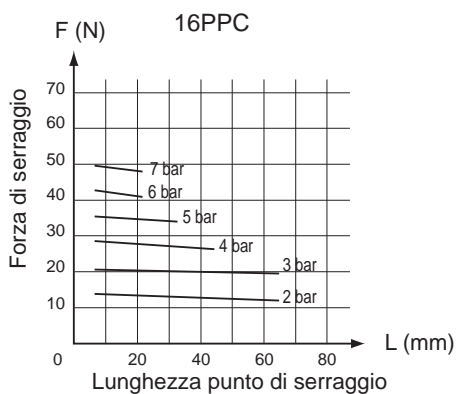
\* P = 5 bar

### Materiali

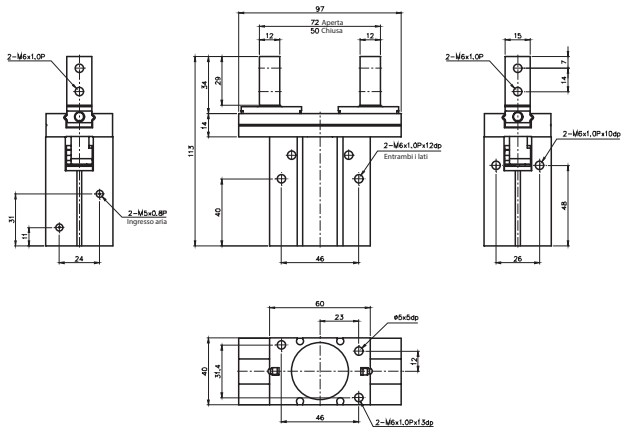


N.	Componente	Materiale
1	Corpo	Lega di alluminio
2	Fondello	Lega di alluminio
3	Pistone	Rame
4	Magnete	Plastferrite
5	Contenitore magnete	Rame
6	Stelo pistone	Acciaio Inox
7	Perno	Acciaio
8	Leva di azionamento	Acciaio Inox
9	Dita	Acciaio Inox
10	Base delle dita	Acciaio Inox
11	Fermo della sfera	Acciaio Inox
12	Sfera	Acciaio
13	Perno della leva	Acciaio
14	Guarnizione pistone	NBR
15	Guarnizione stelo	NBR
16	O-ring fondello	NBR
17	Anello a scatto	Lega di acciaio
18	Vite	Lega di acciaio
19	Vite	Lega di acciaio
20	Spina	Acciaio
21	Vite di fissaggio	Lega di acciaio
22	Molla	Acciaio Inox

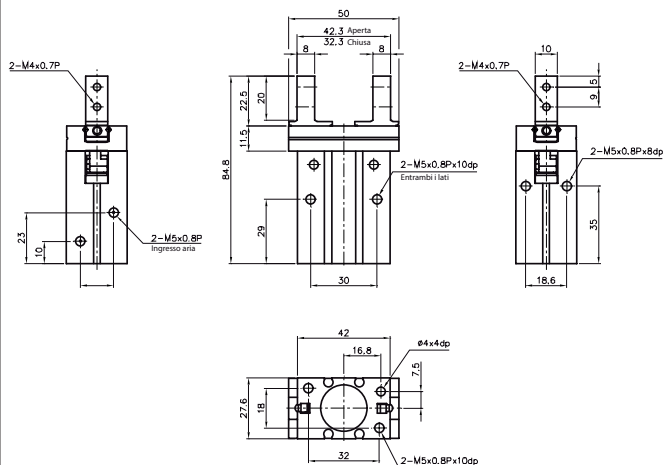
### Forze di serraggio



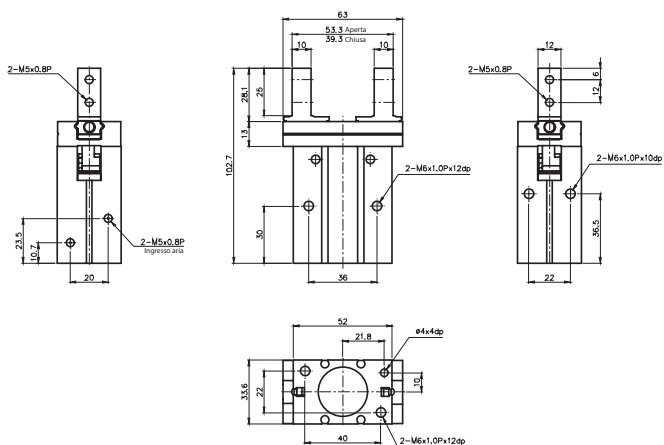
Tipo: 16PPC



Tipo: 20PPC



Tipo: 25PPC



Tipo: 32PPC

