

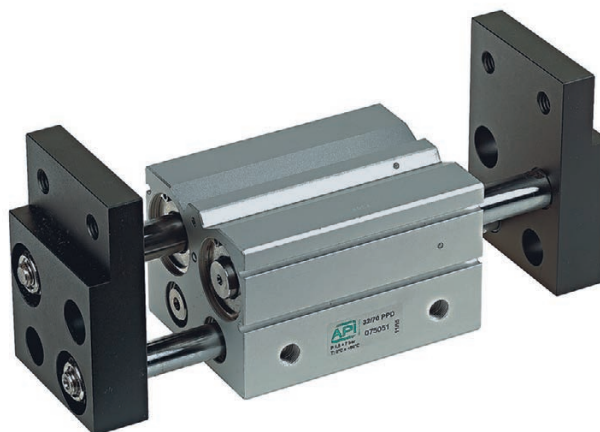
Pinze Parallele a larga apertura

Alesaggi da 10 a 32 mm

Doppio effetto



Esecuzioni standard		
Versione	Codice	Articolo
Alesaggio 10 mm, corsa 20 mm	075037	10/20PPD
Alesaggio 10 mm, corsa 40 mm	075038	10/40PPD
Alesaggio 10 mm, corsa 60 mm	075039	10/60PPD
Alesaggio 16 mm, corsa 30 mm	075040	16/30PPD
Alesaggio 16 mm, corsa 60 mm	075041	16/60PPD
Alesaggio 16 mm, corsa 80 mm	075042	16/80PPD
Alesaggio 20 mm, corsa 40 mm	075044	20/40PPD
Alesaggio 20 mm, corsa 80 mm	075045	20/80PPD
Alesaggio 20 mm, corsa 100 mm	075047	20/100PPD
Alesaggio 25 mm, corsa 50 mm	075048	25/50PPD
Alesaggio 25 mm, corsa 100 mm	075049	25/100PPD
Alesaggio 25 mm, corsa 120 mm	075050	25/120PPD
Alesaggio 32 mm, corsa 70 mm	075051	32/70PPD
Alesaggio 32 mm, corsa 120 mm	075052	32/120PPD
Alesaggio 32 mm, corsa 160 mm	075002	32/160PPD



1

Serie di pinze pneumatiche parallele a larga apertura disponibili in 5 diverse taglie.

Standard magnetiche con scanalature sul corpo per applicazione diretta di finecorsa magnetici.

Per finecorsa magnetici tipo ASC vedi da pag. 1.110.1

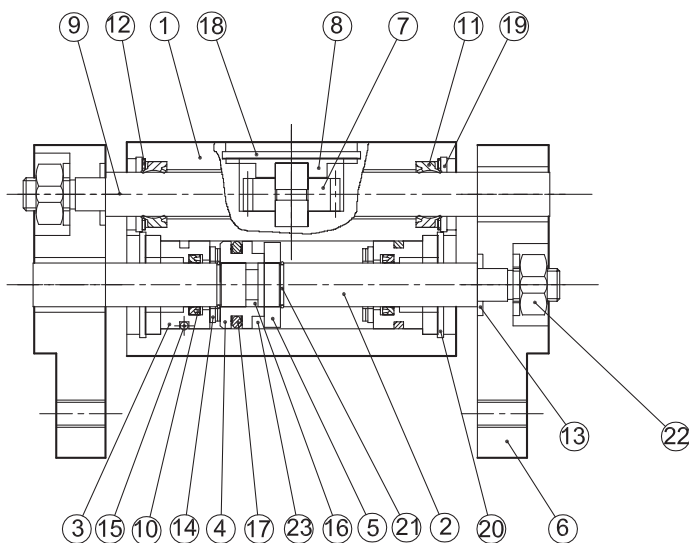
Esempio d'ordine: 25/50PPD

25	/	50	PPD
Alesaggio	/	Corsa	Tipo

Caratteristiche tecniche					
Tipo	10PPD	16PPD	20PPD	25PPD	32PPD
Fluido	Aria compressa filtrata con o senza lubrificazione. La lubrificazione se utilizzata deve essere ininterrotta.				
Pressione d'esercizio	1,5 ÷ 7 bar				
Temperatura	0 °C ÷ +80° C				
Frequenza massima di lavoro	40 cicli / min.				
Lubrificazione	Pistone: con o senza lubrificazione				
	Leve: lubrificazione richiesta sulle parti in scorrimento				
Effettiva forza di serraggio (N)*	14	44	73	128	191
Lunghezza massima del punto di serraggio L (mm)	40	60	80	90	100
Corsa di apertura/chiusura (mm)	20,40,60	30,60,80	40,80,100	50,100,120	70,120,160
Conessioni	M5				1/8"

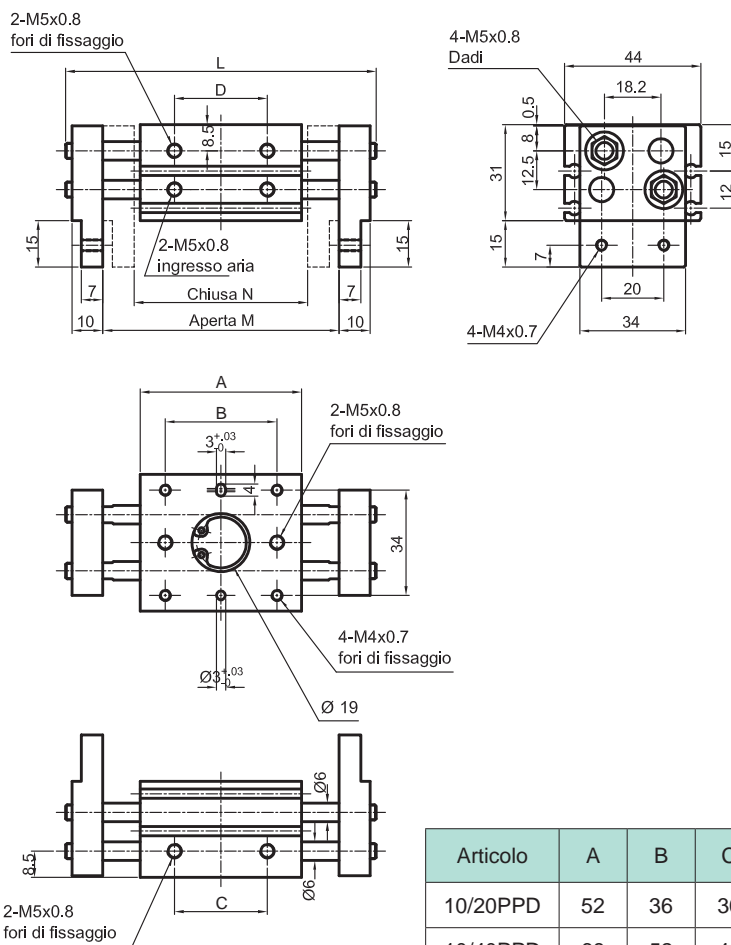
* Punto di presa 30 mm a 5 bar

Materiali



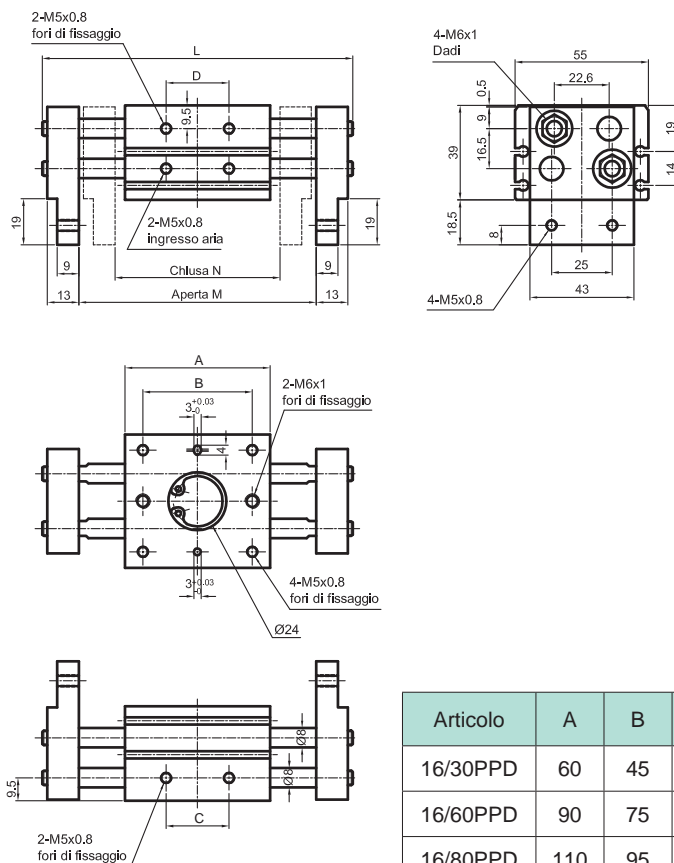
N.	Componente	Materiale
1	Corpo	Alluminio
2	Stelo pistone	Acciaio INOX
3	Fondello	Alluminio
4	Pistone	Ottone
5	Contenitore magneti	Ottone
6	Dita	Alluminio
7	Pignone	Acciaio al carbonio
8	Copertura pignone	Ferro
9	Stelo guida	Acciaio INOX
10	Guarnizione stelo pistone	NBR
11	Guarnizione stelo guida	NBR
12	Seeger	Ferro
13	Distanziale paracolpi	Ferro
14	Paracolpi pistone	Poluretano
15	O-ring fondello	NBR
16	Guarnizioni pistone	NBR
17	O-ring pistone	NBR
18	Seeger	Acciaio per molle
19	Seeger	Acciaio per molle
20	Seeger	Acciaio per molle
21	Seeger	Acciaio per molle
22	Dado	Acciaio
23	Magnete	Plastoferrite

Tipo: 10 / .. PPD



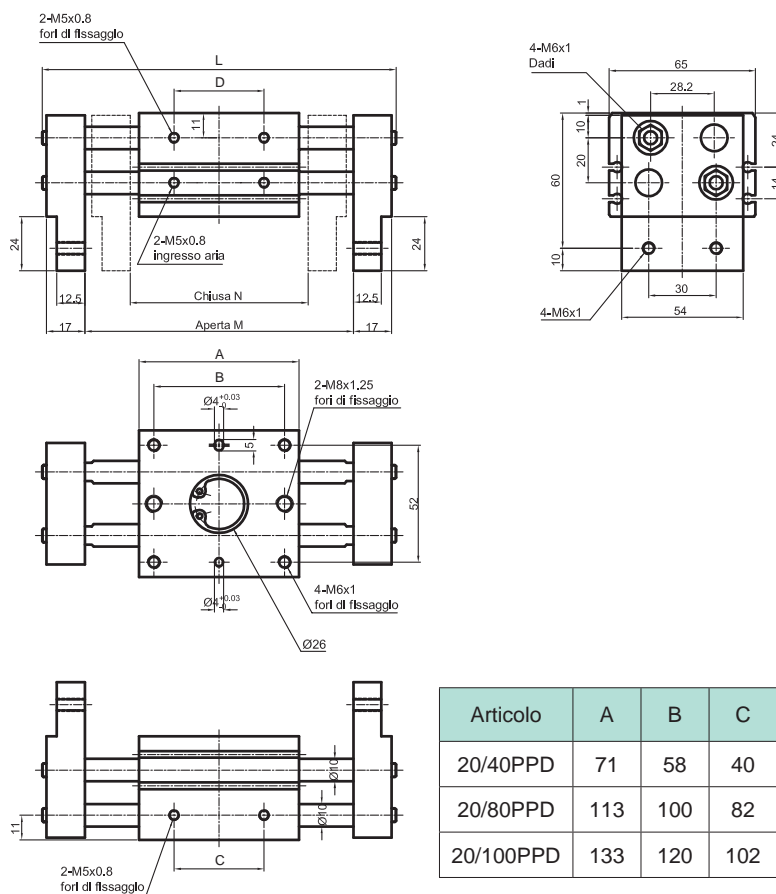
Articolo	A	B	C	D	L	M	N
10/20PPD	52	36	30	30	100 (80)	76	56
10/40PPD	68	52	46	46	136 (96)	112	72
10/60PPD	86	70	64	64	174 (114)	150	90

Tipo: 16 / .. PPD



Articolo	A	B	C	D	L	M	N
16/30PPD	60	45	26	26	128 (98)	98	68
16/60PPD	90	75	56	56	188 (128)	158	98
16/80PPD	110	95	76	76	228 (148)	198	118

Tipo: 20 / .. PPD



Articolo	A	B	C	D	L	M	N
20/40PPD	71	58	40	40	157 (117)	119	79
20/80PPD	113	100	82	82	239 (159)	201	121
20/100PPD	133	120	102	102	279 (179)	241	141



