

# Elettrovalvole a comando diretto 15 mm. 3/2, normalmente aperte e normalmente chiuse



Esecuzioni standard			
Versione	Simbolo	Codice	Articolo
3/2, N. C. 12 V DC		034601	AE05C01200
3/2, N. C. 24 V DC		034602	AE05C02400
3/2, N. C. 24 V AC		034603	AE05C02450
3/2, N. C. 110 V AC		034604	AE05C11050
3/2, N. C. 230 V AC		034605	AE05C22050
3/2, N. A. 12 V DC		034611	AE05A01200
3/2, N. A. 24 V DC		034612	AE05A02400
3/2, N. A. 24 V AC		034613	AE05A02450
3/2, N. A. 110V AC		034614	AE05A11050
3/2, N. A. 230 V AC		034615	AE05A22050



Serie di valvole ad otturatore a comando diretto per sottobasi singole o multiple standard con bobina e senza connettore.

La base singola é filettata da M5.

Le basi multiple possono essere fornite con gli utilizzi da M5 o con raccordo ad innesto rapido premontato per tubo con diametro esterno 4 mm.

Per sottobasi

vedi pag. 2.2.2

Per connettori tipo A19207...

vedi pag. 2.210.10

N.B. La coppia massima di serraggio delle viti da M3 non deve superare i 0,5 Nm.

(Viti di serraggio comprese con la valvola)

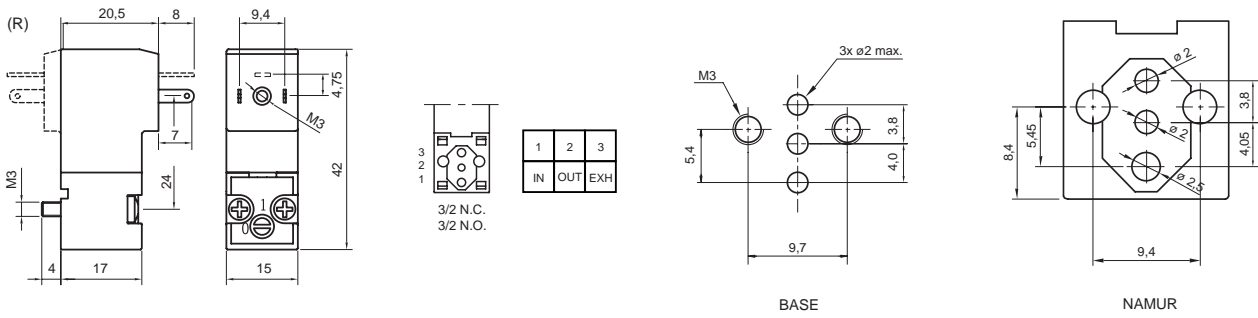
2

Caratteristiche tecniche	
Fluido	Aria compressa filtrata con o senza lubrificazione
Pressione d'esercizio	0 ÷ 10 bar
Temperatura	-10 °C ÷ + 50°C
Passaggio	1,1 mm.
Portata nominale a 6 bar	35 NI/min
Comando manuale	Bistabile incassato
Tempo di risposta	5 ms (ON) - 6 ms (OFF)
Installazione	In ogni posizione
Durata dell'inserimento	ED 100%
Tolleranza sulla tensione	± 10%
Grado di protezione	IP 65 (con connettore montato)
Assorbimento elettrico	2 W
Materiali	Corpo: Resina acetica Parti interne: Resina acetica - acciaio inossidabile Guarnizioni: Gomma nitrilica (NBR) Viti: Acciaio zincato

**Elettrovalvole a comando diretto 15 mm.  
3/2, normalmente aperte e normalmente chiuse**

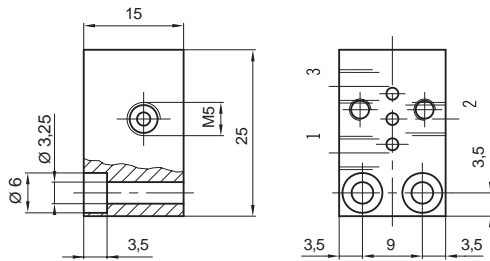


Tipo: **AE05...**



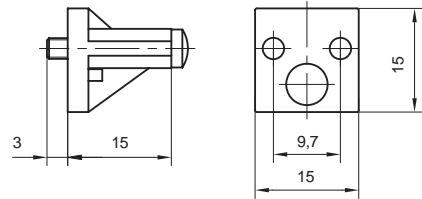
Base singola

Tipo: **ABAS05S**



Piastra di chiusura

Tipo: **ABAS05T**



Codice

034621

Articolo

ABAS05S

Codice

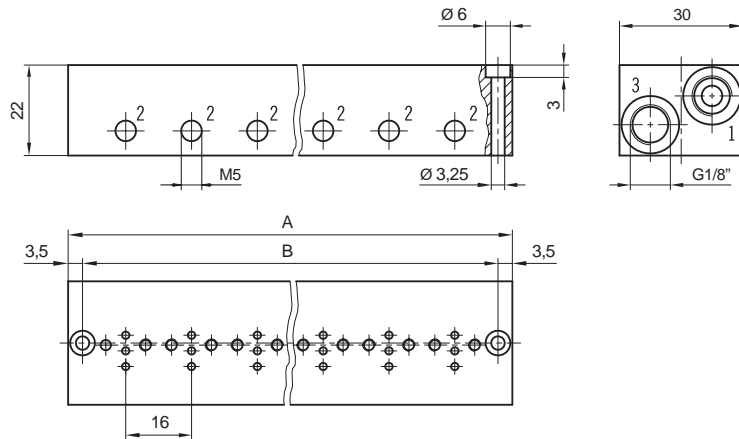
034622

Articolo

ABAS05T

Base multipla

Tipo: **ABAS05...**



Con utilizzo filettati M5

Codice	Articolo	n° posti	A	B
034625	ABAS050205	2	44	37
034626	ABAS050305	3	60	53
034627	ABAS050405	4	76	69
034628	ABAS050505	5	92	85
034629	ABAS050605	6	108	101
034630	ABAS050705	7	124	117
034631	ABAS050805	8	140	133
034632	ABAS050905	9	156	149
034633	ABAS051005	10	172	165