

Elettrovalvole a comando diretto 22 mm.

1/8" e 1/4", 3/2, normalmente chiuse, ad azionamento elettrico



Esecuzioni standard			
Versione	Simbolo	Codice	Articolo
1/8", 3/2 N.C., con intervento manuale bistabile		034226	A1E130MD
1/4", 3/2 N.C., con intervento manuale bistabile		034227	A1E230MD
1/8", 3/2 N.C., con intervento manuale bistabile Ex nA		Per codifica vedere la tabella sottostante	
1/4", 3/2 N.C., con intervento manuale bistabile Ex nA			



Serie di valvole a comando diretto per montaggio sull'applicazione (cilindro o attuatore rotante, come da esempi a pag. 2.10.4).

Per le versioni in conformità alla Direttiva ATEX 2014/34/UE, classificazione Ex nA... vedi pag. 2.10.3

Per ulteriori classificazioni ATEX chiedere all'ufficio commerciale.

Bobine e connettori standard da ordinare separatamente:
 Per bobine tipo ASA12... vedi pag. 2.200.1
 Per connettori tipo A122... vedi pag. 2.210.20



A richiesta, fornibili secondo Direttiva 2014/34/UE - ATEX

Varianti		Sigla
Guarnizioni per basse temperature	-25°C ÷ +60°C	BT
Guarnizioni per alte temperature FKM	-10°C ÷ +150°C	V

Codifica versioni standard

Serie	Azionamento	Taglia	Funzione	Montaggio	Varianti
A1	E= elettrico	1 = 1/8" 2 = 1/4"	30 = 3/2 NC	MD = diretto	BT = guarnizioni bassa temp. V = guarnizioni FKM

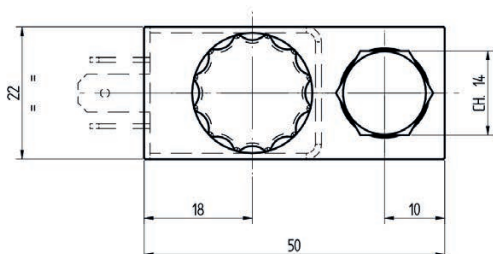
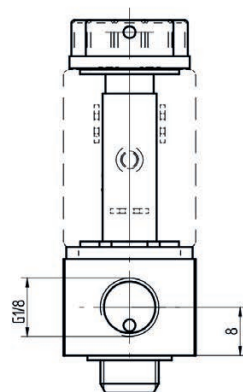
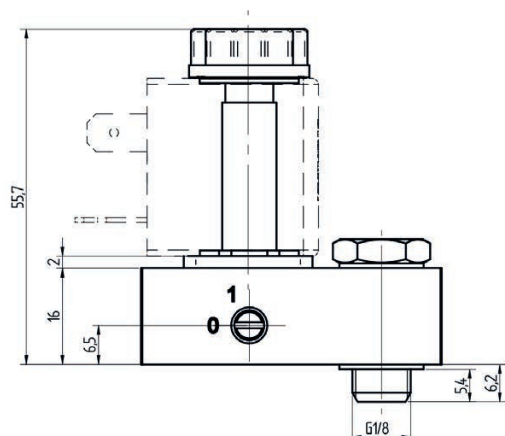
Codifica versioni ATEX

Serie	Azionamento	Taglia	Funzione	Montaggio	Zone pericolose	Tensioni	Varianti
A1	E= elettrico	1 = 1/8" 2 = 1/4"	30 = 3/2 NC	MD = diretto	XX = II 3G Ex nA IIC T5 Gc X II 3D Ex tc IIIC T95°C Dc X	B = 12 VDC C = 24 VDC * F = 24 VAC * I = 110 VAC * O = 220 VAC *	BT = guarnizioni bassa temp. V = guarnizioni FKM
* = Voltaggi standard							

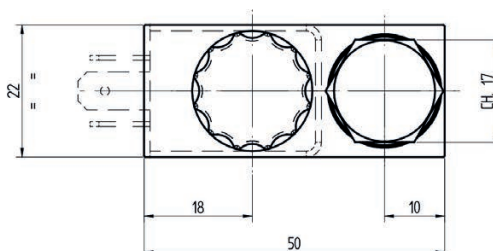
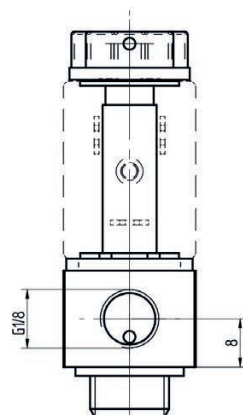
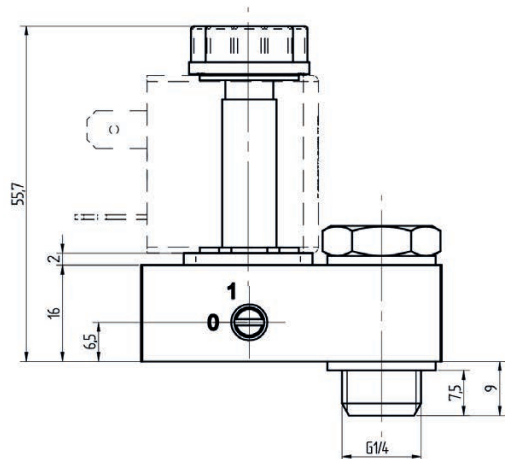
Caratteristiche tecniche

Fluido	Aria compressa filtrata, min. 5µm, con o senza lubrificazione.		
Pressione d'esercizio	0 ÷ 10 bar		
Temperatura	-10°C ÷ +60°C (standard)	-25°C ÷ +60°C (BT)	-10°C ÷ +150°C (V)
Ø nominale	1,2 mm.		
Portata	29 NI/min. a 6 bar ΔP 1 bar		
Peso	100 g.		
Montaggio	In ogni posizione		
Materiali	Base	Zama pressofuso nichelato	
	Canotto	Ottone	
	Nuclei	Acciaio AISI specifico	
	Molle	Acciaio armonico	
	Comando manuale	Ottone nichelato	
	Ghiera serraggio	Plastica	
	Viti	Acciaio zincato	

Elettrovalvole a comando diretto 22 mm.
1/8" e 1/4", 3/2, normalmente chiuse, ad azionamento elettrico



Versione	Simbolo	Codice	Articolo
1/8", 3/2 N.C., con intervento manuale bistabile		034226	A1E130MD



Versione	Simbolo	Codice	Articolo
1/4", 3/2 N.C., con intervento manuale bistabile		034227	A1E230MD

Versione	Simbolo	Codice	Articolo
1/8", 3/2 N.C., con intervento manuale bistabile			A1E130MDXX..

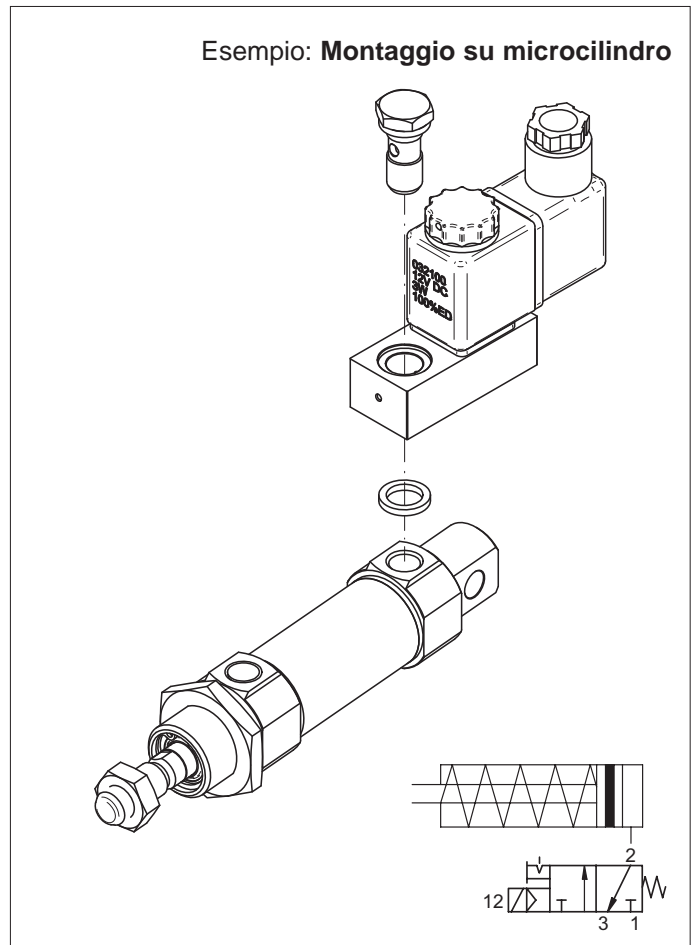
Versione	Simbolo	Codice	Articolo
1/4", 3/2 N.C., con intervento manuale bistabile			A1E230MDXX..

Elettrovalvole a comando diretto 22 mm. 1/8" e 1/4", 3/2, normalmente chiuse, ad azionamento elettrico



Esempio di applicazione della elettrovalvola a comando diretto 22 mm. della serie A1EMD su microcilindro a semplice effetto della serie MSM.

Le valvole di questa serie possono essere montate direttamente sulla connessione del cilindro senza l'ausilio di tubi intermedi.



Esempio di applicazione della elettrovalvola a comando diretto 22 mm. della serie A1EMD su attuatore rotante a semplice effetto della serie AR..SE.

Le valvole di questa serie possono essere montate direttamente sulla connessione dell'attuatore senza l'ausilio di tubi intermedi o piastre.

