

# Valvole serie A1

## 1/8", 3/2, ad azionamento elettrico



Esecuzioni standard			
Versione	Simbolo	Codice	Articolo
3/2 NC		034003	A1E130
3/2 NA		034004	A1E131
3/2 bistabile		034005	A1E132
3/2 NC servopilotata		034006	A1K130
3/2 bistabile servopilotata		034007	A1K132



Serie di valvole a spola, con guarnizioni statiche, ad alta portata, per fissaggio tramite viti su parete o sottobase.  
 Bobine e connettori da ordinare separatamente.  
 Per bobine tipo ASA12 ... vedi pag. 2.200.1  
 Per connettori tipo A122 ... vedi pag. 2.210.20  
 Per sottobasi tipo A1B1... vedi pag. 2.65.1



A richiesta, fornibili secondo Direttiva 2014/34/UE - ATEX

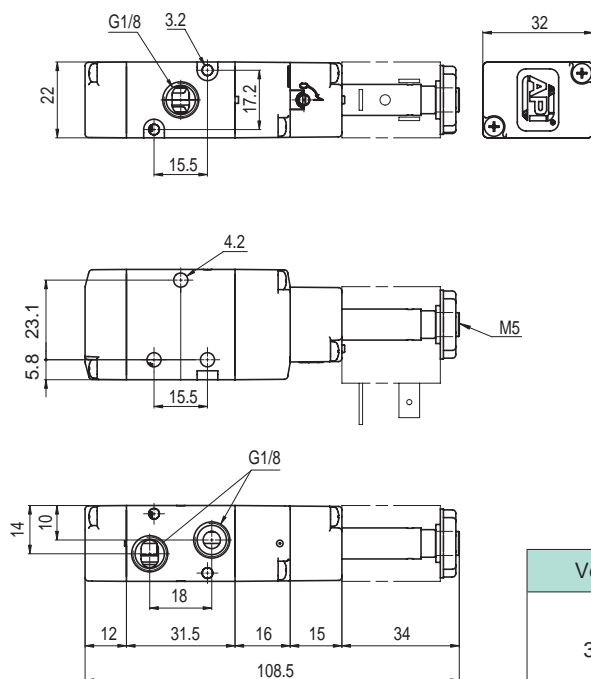
Varianti	Sigla
Guarnizioni per basse temperature -25°C ÷ +60°C	<b>BT</b>

### Codifica

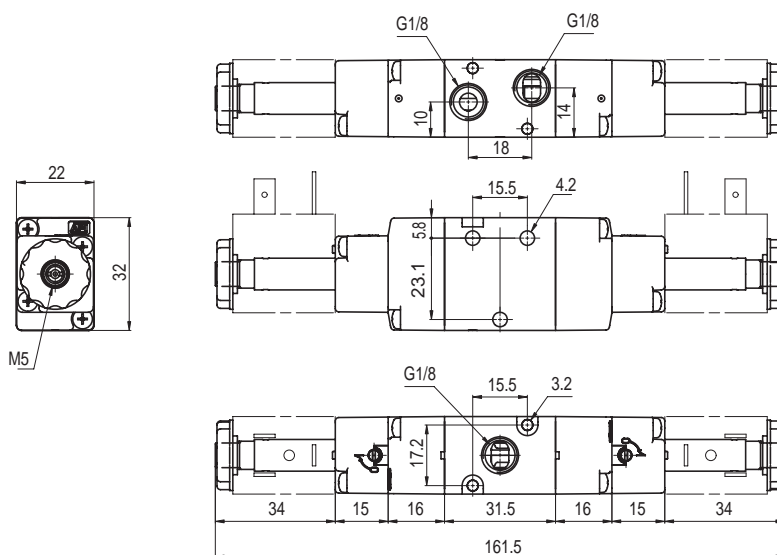
Serie	Azionamento	Taglia	Funzione	Varianti
A1	E = elettrico K = elettrico con servopilota	1 = 1/8"	30 = 3/2 NC 31 = 3/2 NA 32 = 3/2 bistabile	BT = guarnizioni per basse temperature

Caratteristiche tecniche			
Fluido	Aria compressa filtrata con o senza lubrificazione. La lubrificazione se utilizzata deve essere ininterrotta.		
Pressione d'esercizio	Monostabile: 1,5 ÷ 10 bar	Bistabile: 1 ÷ 10 bar	
Temperatura	-10°C ÷ +60°C (standard)	-25°C ÷ +60°C (BT)	
Ø Nominale	6,5 mm		
Portata	650 NI/min a 6 bar con ΔP 1 bar		
Pressione minima servopilota	1,5 bar		
Installazione	In ogni posizione		
Comando manuale	Bistabile		
Tempo di risposta (a 6 bar)	Valvola Monostabile		Valvola Bistabile
	Azionamento: 35 ms	Disazionamento: 15 ms	Azionamento: 20 ms Disazionamento: 20 ms
Materiali	Corpo: Alluminio anodizzato Fondelli: Hostaform C 13031 Spola: Alluminio anodizzato duro Distanziali: Ixef 1022 Guarnizioni: Acrilnitrile butadiene idrogenato HNBR		

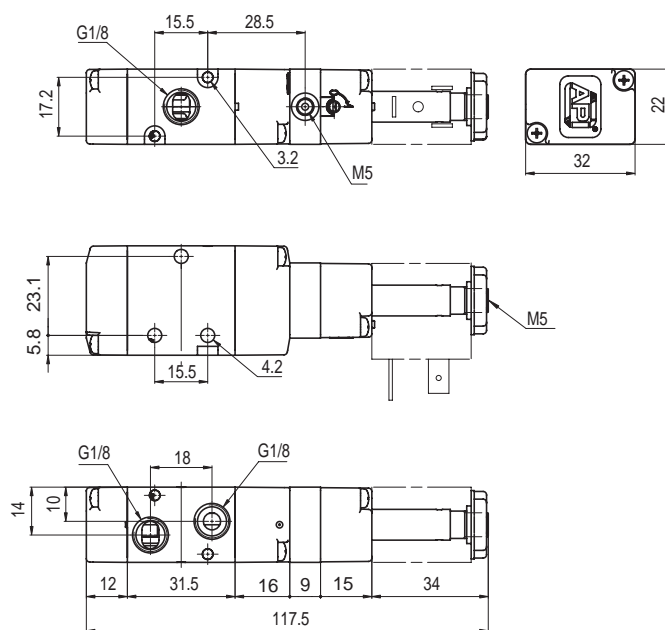
Valvole serie A1  
1/8", 3/2, ad azionamento elettrico



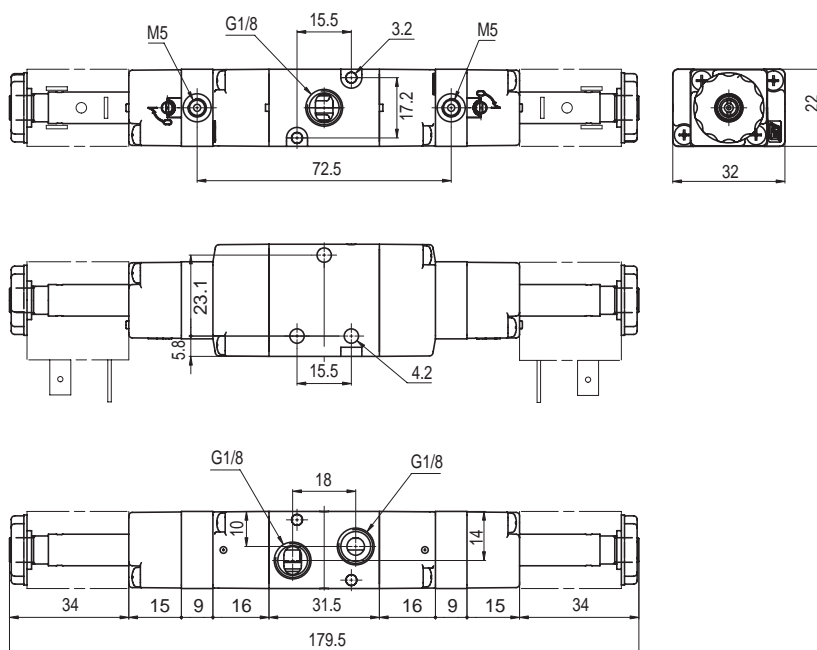
Versione	Simbolo	Codice	Articolo
3/2 NC		034003	A1E130
3/2 NA		034004	A1E131



Versione	Simbolo	Codice	Articolo
3/2 bistabile		034005	A1E132



Versione	Simbolo	Codice	Articolo
3/2 NC servopilotata		034006	A1K130



Versione	Simbolo	Codice	Articolo
3/2 bistabile servopilotata		034007	A1K132

2