

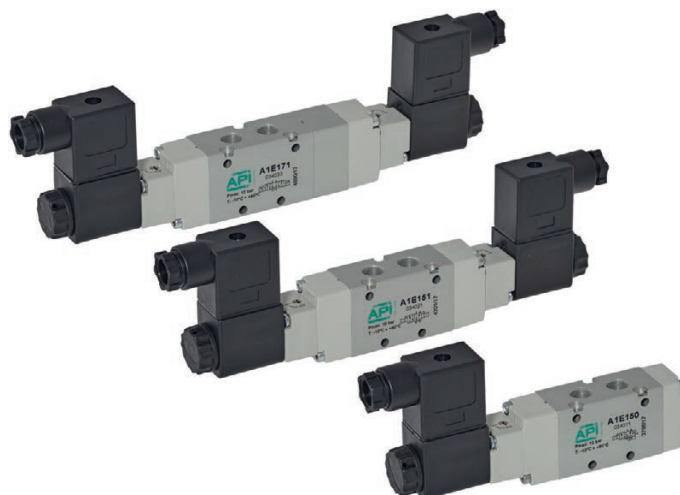
Valvole serie A1

1/8", 5/2 - 5/3, ad azionamento elettrico



Esecuzioni standard

Versione	Simbolo	Codice	Articolo
5/2 monostabile		034011	A1E150
5/2 bistabile		034021	A1E151
5/3 centri chiusi		034031	A1E170
5/3 centri aperti		034033	A1E171
5/3 centri in pressione		034032	A1E172
5/2 monostabile servopilotata		034012	A1K150
5/2 bistabile servopilotata		034008	A1K151
5/3 centri chiusi servopilotata		034009	A1K170
5/3 centri aperti servopilotata		034010	A1K171
5/3 centri in pressione servopilotata		034013	A1K172



Serie di valvole a spola, con guarnizioni statiche, ad alta portata, per fissaggio tramite viti su parete o sottobase.
 Bobine e connettori da ordinare separatamente
 Per bobine tipo ASA12... vedi pag. 2.200.1
 Per connettori tipo A122... vedi pag. 2.210.20
 Per sottobasi tipo A1B1... vedi pag. 2.65.1

Codifica

Serie	Azionamento	Taglia	Funzione	Varianti
A1	E = elettrico K = elettrico con servopilota	1 = 1/8"	50 = 5/2 monostabile 51 = 5/2 bistabile 70 = 5/3 CC 71 = 5/3 CA 72 = 5/3 CP	BT = guarnizioni per basse temperature

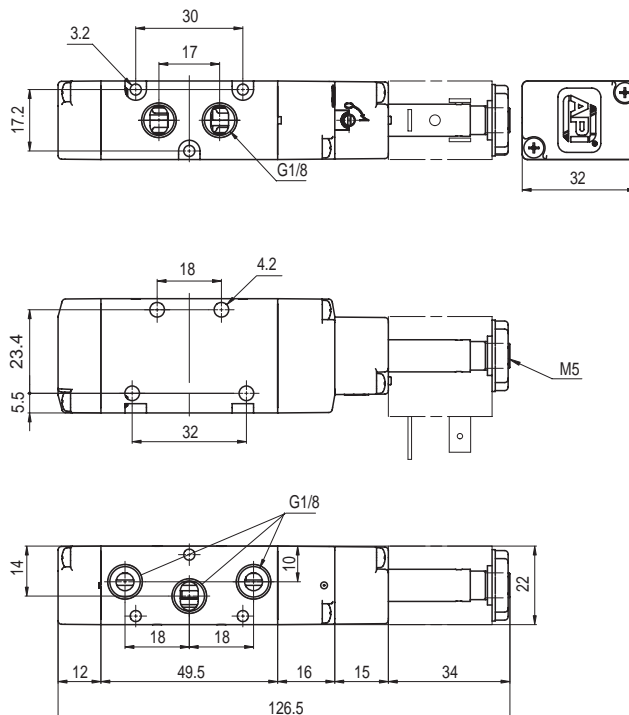
Varianti	Sigla
Guarnizioni per basse temperature (-25 ÷ +60°C)	BT



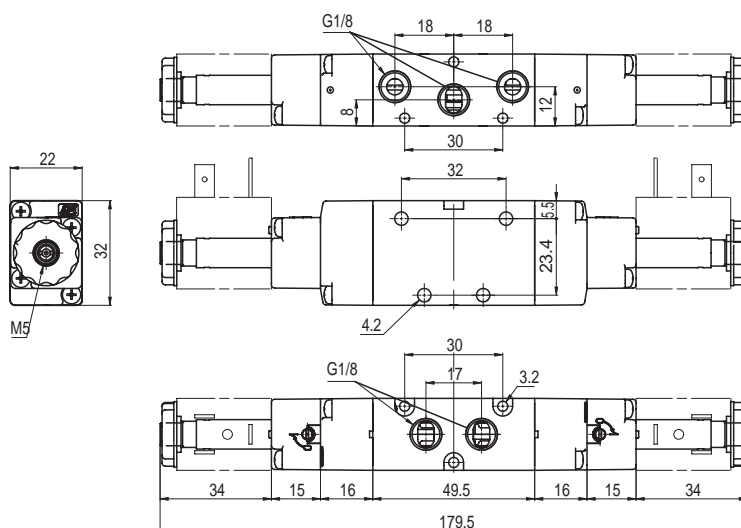
A richiesta, fornibili secondo Direttiva 2014/34/UE - ATEX

Caratteristiche tecniche

Fluido	Aria compressa filtrata con o senza lubrificazione. La lubrificazione se utilizzata deve essere ininterrotta.		
Pressione d'esercizio	Monostabile: 1,5 ÷ 10 bar	Bistabile: 1 ÷ 10 bar	3 posizioni: 2,5 ÷ 10 bar
Temperatura	-10°C ÷ +60°C (standard)		-25°C ÷ +60°C (BT)
Ø Nominale	6,5 mm		
Portata	650 NI/min. a 6 bar con ΔP 1bar		
Pressione minima servopilota	1,5 bar		
Installazione	In ogni posizione		
Comando manuale	Bistabile		
Tempo di risposta (a 6 bar)	Valvola Monostabile		Valvola Bistabile
	Azionamento: 35 ms	Disazionamento: 15 ms	Azionamento: 20 ms Disazionamento: 20 ms
Materiali	Corpo:	Alluminio anodizzato	
	Fondelli:	Hostaform C 13031	
	Spola:	Alluminio anodizzato duro	
	Distanziali:	Ixef 1022	
	Guarnizioni:	Acrilonitrile butadiene idrogenato HNBR	

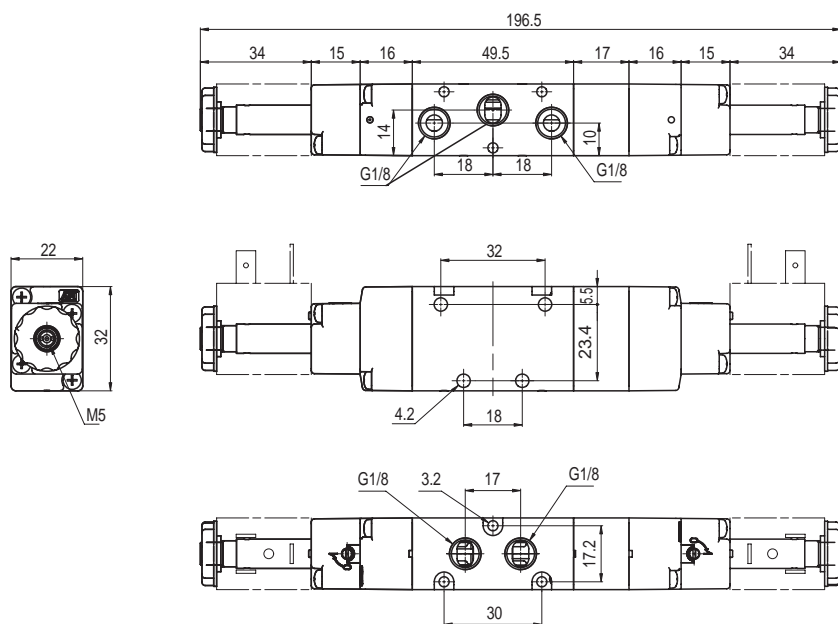


Versione	Simbolo	Codice	Articolo
5/2 monostabile		034011	A1E150

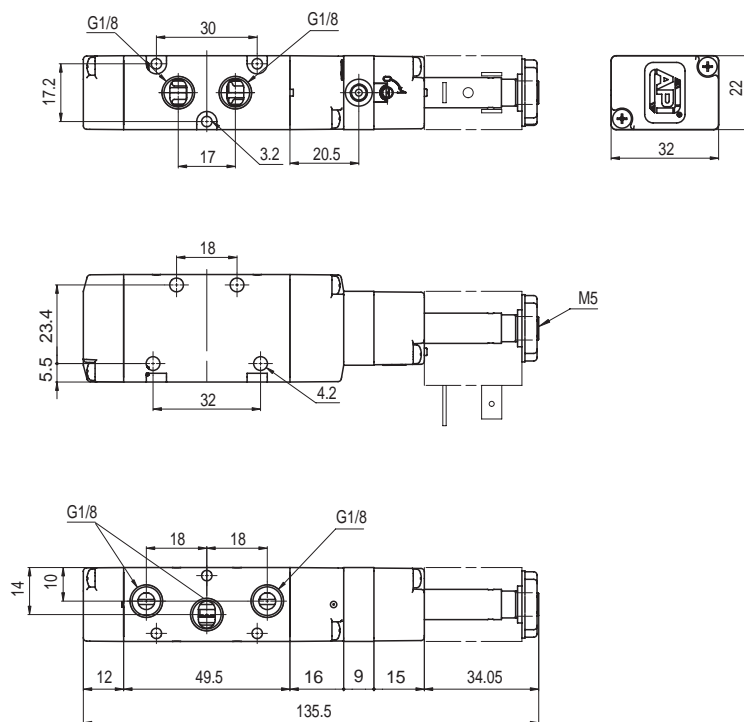


Versione	Simbolo	Codice	Articolo
5/2 bistabile		034021	A1E151

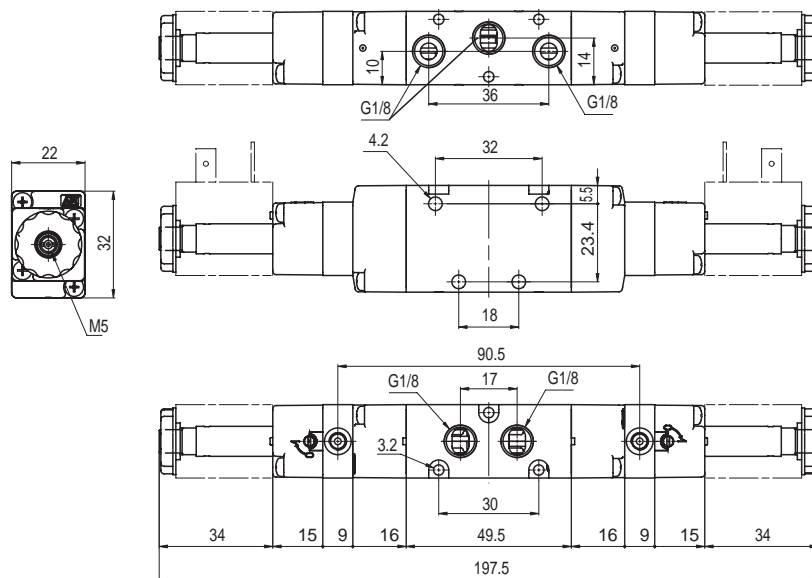
Valvole serie A1
1/8", 5/2 - 5/3, ad azionamento elettrico



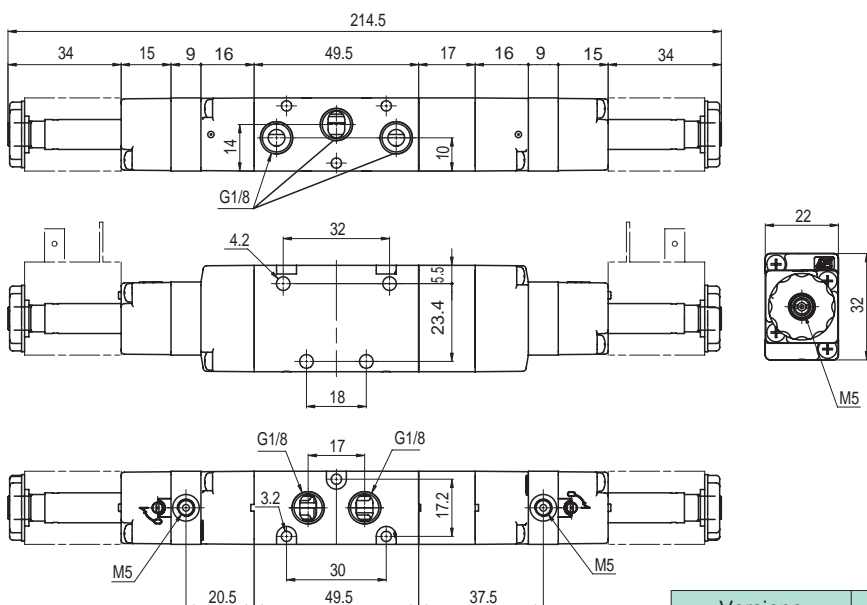
Versione	Simbolo	Codice	Articolo
5/3 centri chiusi		034031	A1E170
5/3 centri aperti		034033	A1E171
5/3 centri in pressione		034032	A1E172



Versione	Simbolo	Codice	Articolo
5/2 monostabile servopilotata		034012	A1K150



Versione	Simbolo	Codice	Articolo
5/2 bistabile servopilotata		034008	A1K151



Versione	Simbolo	Codice	Articolo
5/3 centri chiusi servopilotata		034009	A1K170
5/3 centri aperti servopilotata		034010	A1K171
5/3 centri in pressione servopilotata		034013	A1K172