

Valvole serie A1

1/8", 3/2, ad azionamento pneumatico



Esecuzioni standard			
Versione	Simbolo	Codice	Articolo
3/2 NC		034014	A1P130
3/2 NA		034015	A1P131
3/2 bistabile		034016	A1P132
3/2 bistabile differenziale		034017	A1P133



Serie di valvole a spola, con guarnizioni statiche, ad alta portata, per fissaggio tramite viti su parete o sottobase.
Per sottobasi tipo A1B1... vedi pag. 65.1



A richiesta, fornibili secondo Direttiva 2014/34/UE - ATEX

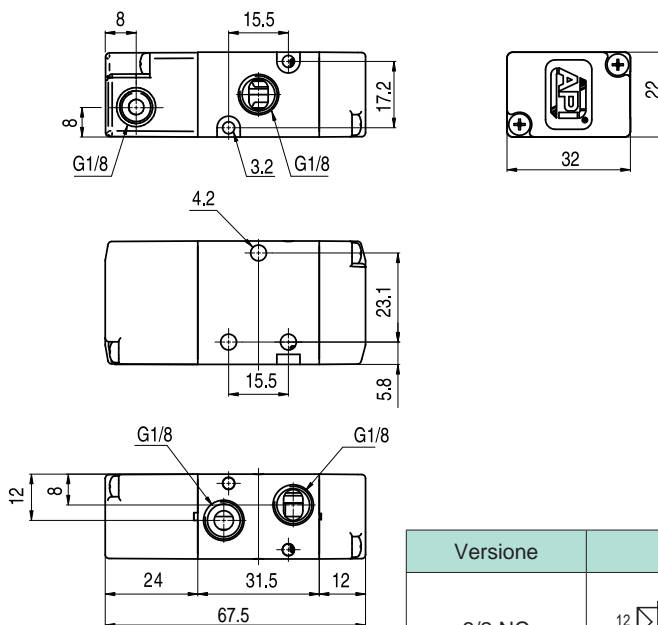
Varianti	Sigla
Guarnizioni per basse temperature (-25 ÷ +60°C)	BT

Codifica

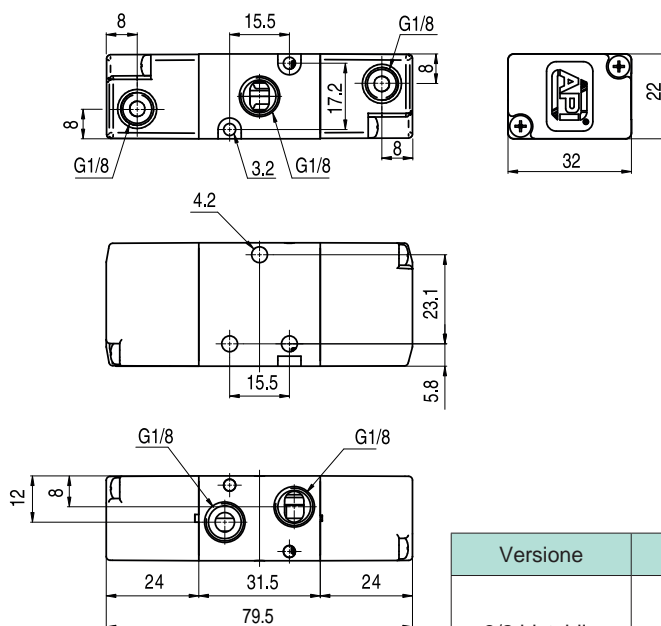
Serie	Azionamento	Taglia	Funzione	Varianti
A1	P = pneumatico	1 = 1/8"	30 = 3/2 NC 31 = 3/2 NA 32 = 3/2 bistabile 33 = 3/2 bistabile differenziale	BT = guarnizioni per basse temperature

Caratteristiche tecniche

Fluido	Aria compressa filtrata con o senza lubrificazione. La lubrificazione se utilizzata deve essere ininterrotta.		
Pressione d'esercizio	Monostabile: 1,5 ÷ 10 bar	Bistabile: 1 ÷ 10 bar	
Temperatura	-10°C ÷ +60°C (standard)		-25°C ÷ +60°C (BT)
Ø Nominale	6,5 mm		
Portata	650 NI/min a 6 bar con ΔP 1bar		
Pressione minima di pilotaggio	1,5 bar		
Installazione	In ogni posizione		
Materiali	Corpo:	Alluminio anodizzato	
	Fondelli:	Hostaform C 13031	
	Spola:	Alluminio anodizzato duro	
	Distanziali:	Ixef 1022	
	Guarnizioni:	Acrilonitrile butadiene idrogenato HNBR	



Versione	Simbolo	Codice	Articolo
3/2 NC		034014	A1P130
3/2 NA		034015	A1P131



Versione	Simbolo	Codice	Articolo
3/2 bistabile		034016	A1P132
3/2 bistabile differenziale		034017	A1P133

2