

Esecuzioni standard		
Versione	Simbolo	Tipo
Non magnetico da alesaggio 10 a 25 mm.		MD
Magnetico da alesaggio 8 a 25 mm.		MDM
Magnetico ammortizzato da alesaggio 16 a 25 mm.		MDMA



II 2Gc IIC T5
II 2Dc T100°C

A richiesta, fornibili secondo
Direttiva 2014/34/UE - ATEX

Varianti		Sigla
Asta passante	da alesaggio 16 a 25 mm.	P
Guarnizioni FKM	- 20 °C ÷ + 150 °C	V
Stelo prolungato ed in acciaio temprato e cromato* per applicazione unità bloccastelo statico	da alesaggio 12 a 25 mm.	B
Stelo esagonale antirotazione	da alesaggio 16 a 25 mm.	Q
Versioni speciali a richiesta		/ S

Le varianti sono combinabili fra loro (quando possibile).

* In acciaio INOX AISI 304 per le versioni ATEX.

Caratteristiche tecniche	
Fluido	Aria compressa filtrata con o senza lubrificazione. La lubrificazione se utilizzata deve essere ininterrotta.
Pressione d'esercizio	max 10 bar
Temperatura	-30 °C ÷ + 80°C (standard) -20 °C ÷ + 150°C (V)
Materiali	Testate: Alluminio anodizzato Camicia: Acciaio Inox AISI 304 Stelo: Acciaio Inox AISI 304 Guarnizioni: Poliuretano - pistone in ottone

Alesaggio (mm)	Corse standard (mm)	Corsa massima (mm)	Corsa di decelerazione (mm)
8	10, 25, 50, 80 100, 125, 160 200, 250, 320, 400, 500	200	—
10		200	—
12		320	—
16		1000	16
20		1000	17
25		1000	20

Il tipo MDMA è fornibile solo negli alesaggi 16, 20, 25; la corsa minima è 25 mm.

Per il calcolo forza cilindri vedi pag. 1.1.3

Kit di guarnizioni non fornibili.



Serie di cilindri a norme ISO 6432.

Le testate sono unite alla camicia mediante rullatura e questo garantisce una tenuta perfetta.

I paracolpi sono in gomma nitrilica per attenuare l'urto del pistone; il tipo MDMA è dotato di deceleratori regolabili da entrambi i lati. Standard completi di dado testata e dado stelo.

Sul tipo magnetico possono essere applicati uno o più finecorsa magnetici.

Per finecorsa magnetici tipo ASV vedi da pag. 1.110.1

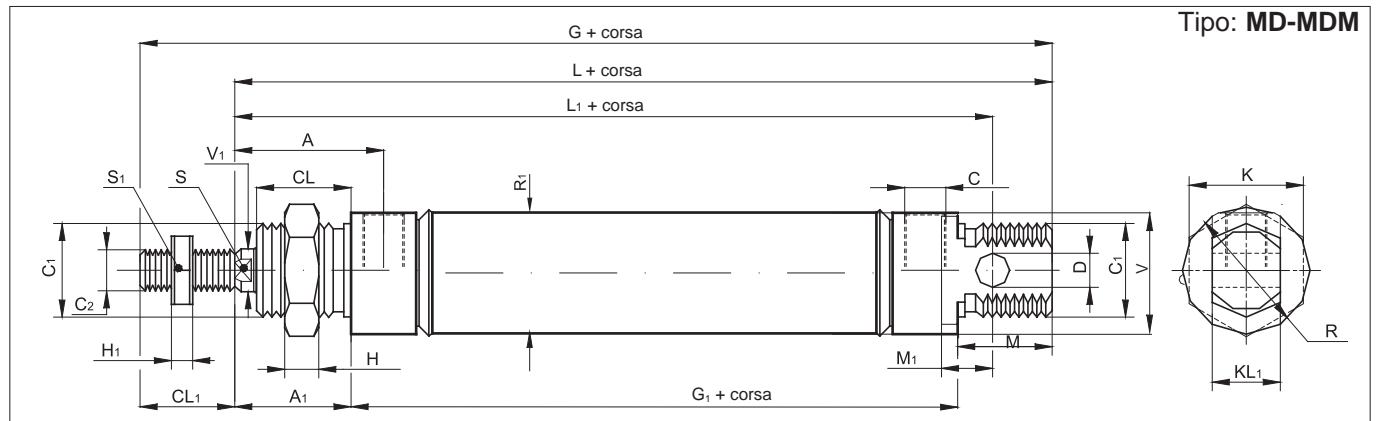
Per accessori di montaggio vedi da pag. 1.95.1

Per accessori stelo vedi da pag. 1.85.1

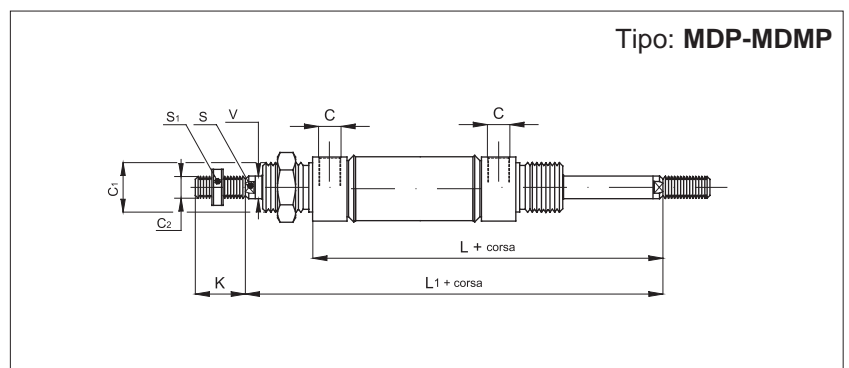
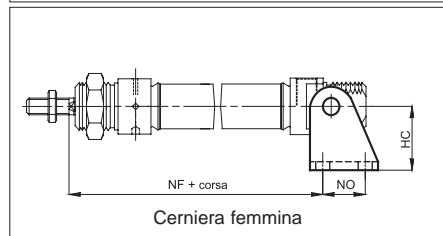
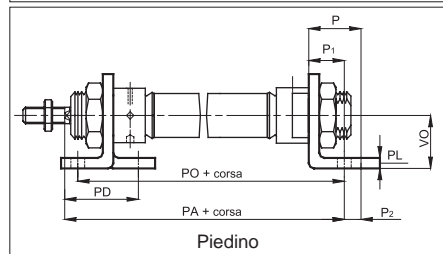
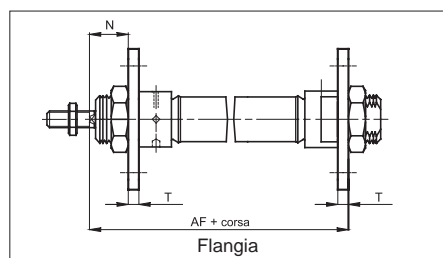
Per dimensioni cilindro con bloccastelo vedi pag. 1.75.5

Esempio d'ordine: 25 / 50 MDMP

25	/	50	MDM	P
Alesaggio	/	Corsa	Tipo	Variante



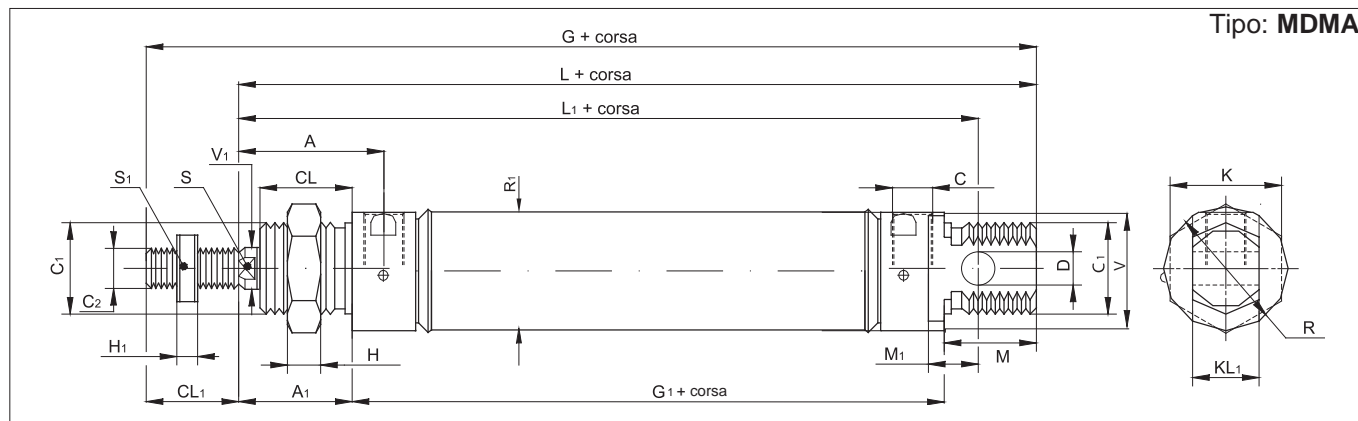
Ø mm	C ₂	V ₁	C ₁	R	KL ₁	R ₁	V	D	CL ₁	L ₁	L	M	G ₁	A ₁	CL	A	M ₁	S	C	G	K	H	H ₁	S ₁
8	M4	4	M12x1,25	16	8	9,27	15	4	12	64	74	12	46	16	12	21	6	/	M5	86	19	7	3	7
10	M4	4	M12x1,25	16	8	11,27	15	4	12	64	74	12	46	16	12	21	6	/	M5	86	19	7	3	7
12	M6	6	M16x1,5	21	12	13,27	19	6	16	75	89	16	51	22	16	27	9	5	M5	105	19	8	3,5	12
16	M6	6	M16x1,5	21	12	17,27	19	6	16	82	96	16	58	22	16	27	9	5	M5	112	19	8	3,5	12
20	M8	8	M22x1,5	30	16	21,27	28,5	8	20	95	105	22	59	24	18	31,5	12	7	1/8"	125	27	6	5	14
25	M10x1,25	10	M22x1,5	30	16	26,5	28,5	8	22	104	114	22	64	28	20	36	12	9	1/8"	136	27	6	6	17



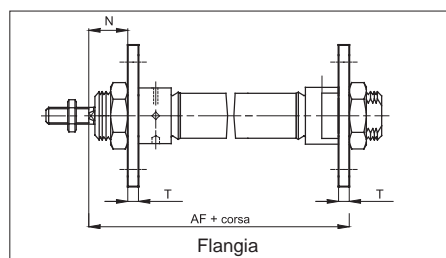
Ø mm	L	L ₁	C	C ₁	C ₂	S	S ₁	V	K
8	62	78	M5	M12x1,25	M4	/	7	4	12
10	62	78	M5	M12x1,25	M4	/	7	4	12
12	73	95	M5	M16x1,5	M6	5	12	6	16
16	80	102	M5	M16x1,5	M6	5	12	6	16
20	83	107	1/8"	M22x1,5	M8	7	14	8	20
25	92	120	1/8"	M22x1,5	M10x1,25	9	17	10	22

Ø mm	AF	HC	P	P ₁	P ₂	PA	PD	PL	PO	T	VO	N	NF	NO
8	65	24	16	11	5	73	24	3	68	3	16	13	62,5	12,5
10	65	24	16	11	5	73	24	3	68	3	16	13	62,5	12,5
12	77	27	20	14	6	87	32	4	79	4	20	18	73	15
16	84	27	20	14	6	94	32	4	86	4	20	18	80	15
20	88	30	25	17	8	100	36	5	93	5	25	19	91	20
25	97	30	25	17	8	109	40	5	98	5	25	23	100	20

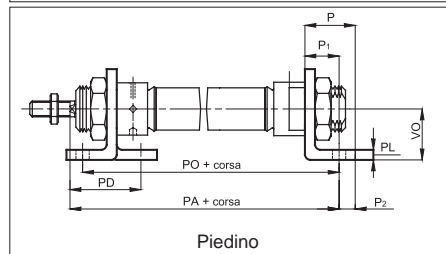
Per dimensioni e codici degli accessori vedi pag. 1.95.1



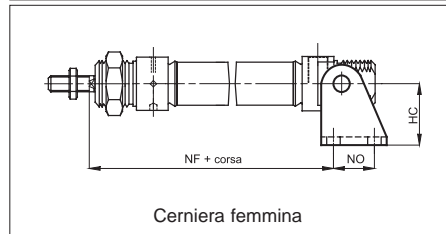
Ø mm	C ₂	V ₁	C ₁	R	KL ₁	R ₁	V	D	CL ₁	L ₁	L	M	G ₁	A ₁	CL	A	M ₁	S	C	G	K	H	H ₁	S ₁
16	M6	6	M16x1,5	21	12	17,27	18	6	16	82	93	18	53	22	18	27	9	5	M5	109	22	8	3,5	10
20	M8	8	M22x1,5	30	16	21,27	28,5	8	20	95	105	22	59	24	18	31,5	12	7	1/8"	125	27	6	5	14
25	M10x1,25	10	M22x1,5	30	16	26,5	28,5	8	22	104	114	22	64	28	20	36	12	9	1/8"	136	27	6	6	17



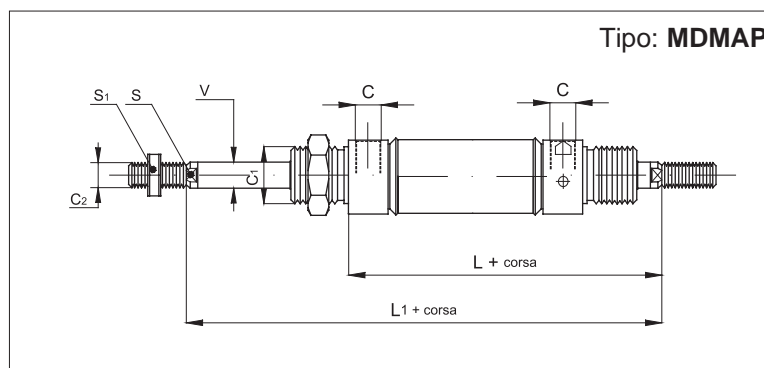
Flangia



Piedino



Cerniera femmina



Tipo: MDMAP

Ø mm	L	L ₁	C	C ₁	C ₂	S	S ₁	V
16	76	97	M5	M16x1.5	M6	5	10	6
20	83	107	1/8"	M22x1.5	M8	7	14	8
25	92	120	1/8"	M22x1.5	M10x1,25	9	17	10

Ø mm	AF	HC	P	P ₁	P ₂	PA	PD	PL	PO	T	VO	N	NF	NO
16	82	27	20	14	6	92	32	4	84	4	20	18	80	15
20	88	30	25	17	8	100	36	5	93	5	25	19	91	20
25	97	30	25	17	8	109	40	5	98	5	25	23	100	20

Per dimensioni e codici degli accessori vedi pag. 1.95.1