

Valvole serie A1

1/8", 5/2 - 5/3, ad azionamento pneumatico



Esecuzioni standard			
Versione	Simbolo	Codice	Articolo
5/2 monostabile		034001	A1P150
5/2 bistabile		034002	A1P151
5/2 bistabile differenziale		034018	A1P152
5/3 centri chiusi		034019	A1P170
5/3 centri aperti		034020	A1P171
5/3 centri in pressione		034022	A1P172
5/3 centri chiusi differenziale		034175	A1P173



Serie di valvole a spola, con guarnizioni statiche, ad alta portata, per fissaggio tramite viti su parete o sottobase.
Per sottobasi tipo A1B1... vedi pag. 2.65.1

Codifica

Serie	Azionamento	Taglia	Funzione	Varianti
A1	P = pneumatico	1 = 1/8"	50 = 5/2 monostabile 51 = 5/2 bistabile 52 = 5/2 bistabile differenziale 70 = 5/3 CC 71 = 5/3 CA 72 = 5/3 CP 73 = 5/3 CC differenziale	BT = guarnizioni per basse temperature



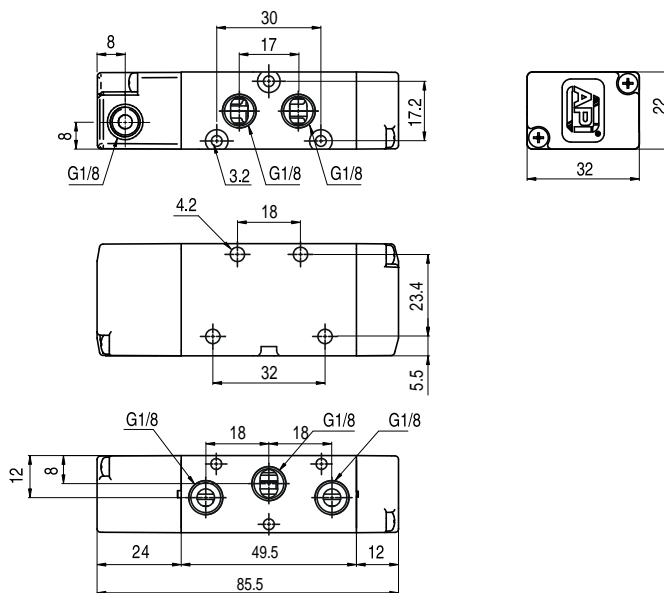
II 2Gc IIB T5
II 2Dc T100°C

A richiesta, fornibili secondo Direttiva 2014/34/UE - ATEX

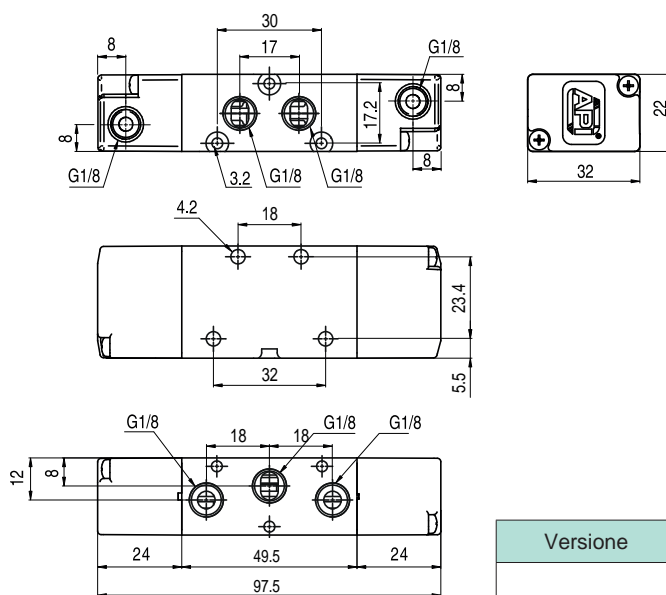
Varianti	Sigla
Guarnizioni per basse temperature (-25 ÷ +60°C)	BT

Caratteristiche tecniche			
Fluido	Aria compressa filtrata con o senza lubrificazione. La lubrificazione se utilizzata deve essere ininterrotta.		
Pressione d'esercizio	Monostabile: 1,5 ÷ 10 bar	Bistabile: 1 ÷ 10 bar	3 posizioni: 2,5 ÷ 10 bar
Temperatura	-10°C ÷ +60°C (standard)		-25°C ÷ +60°C (BT)
Ø Nominale	6,5 mm		
Portata	650 NI/min a 6 bar con ΔP 1bar		
Pressione minima di pilotaggio	1,5 bar		
Installazione	In ogni posizione		
Materiali	Corpo:	Alluminio anodizzato	
	Fondelli:	Hostaform C 13031	
	Spola:	Alluminio anodizzato duro	
	Distanziali:	Ixef 1022	
	Guarnizioni:	Acrilonitrile butadiene idrogenato HNBR	

Valvole serie A1
1/8", 5/2 - 5/3, ad azionamento pneumatico



Versione	Simbolo	Codice	Articolo
5/2 monostabile		034001	A1P150

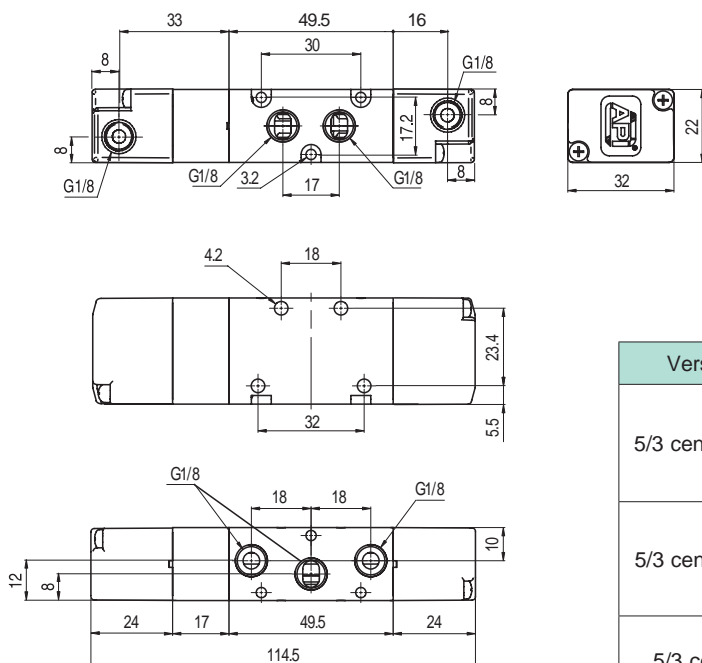


Versione	Simbolo	Codice	Articolo
5/2 bistabile		034002	A1P151
5/2 bistabile differenziale		034018	A1P152

2

Valvole serie A1

1/8", 5/2 - 5/3, ad azionamento pneumatico



Versione	Simbolo	Codice	Articolo
5/3 centri chiusi		034019	A1P170
5/3 centri aperti		034020	A1P171
5/3 centri in pressione		034022	A1P172
5/3 centri chiusi differenziale		034175	A1P173