

Valvole serie A1

1/4", 5/2 - 5/3, ad azionamento elettrico



Esecuzioni standard			
Versione	Simbolo	Codice	Articolo
5/2 monostabile		034111	A1E250
5/2 bistabile		034121	A1E251
5/3 centri chiusi		034131	A1E270
5/3 centri aperti		034133	A1E271
5/3 centri in pressione		034132	A1E272
5/2 monostabile servopilotata		034035	A1K250
5/2 bistabile servopilotata		034034	A1K251
5/3 centri chiusi servopilotata		034037	A1K270
5/3 centri aperti servopilotata		034038	A1K271
5/3 centri in pressione servopilotata		034036	A1K272



Serie di valvole a spola, con guarnizioni statiche, ad alta portata, per fissaggio tramite viti su parete o sottobase.

Bobine e connettori da ordinare separatamente.

Per bobine tipo ASA12...

vedi pag. 2.200.1

Per connettori tipo A122...

vedi pag. 2.210.20

Per sottobasi tipo A1B2...

vedi pag. 2.85.1

Codifica

Serie	Azionamento	Taglia	Funzione
A1	E = elettrico K = elettrico con servopilota	2 = 1/4"	50 = 5/2 monostabile 51 = 5/2 bistabile 70 = 5/3 CC 71 = 5/3 CO 72 = 5/3 CP



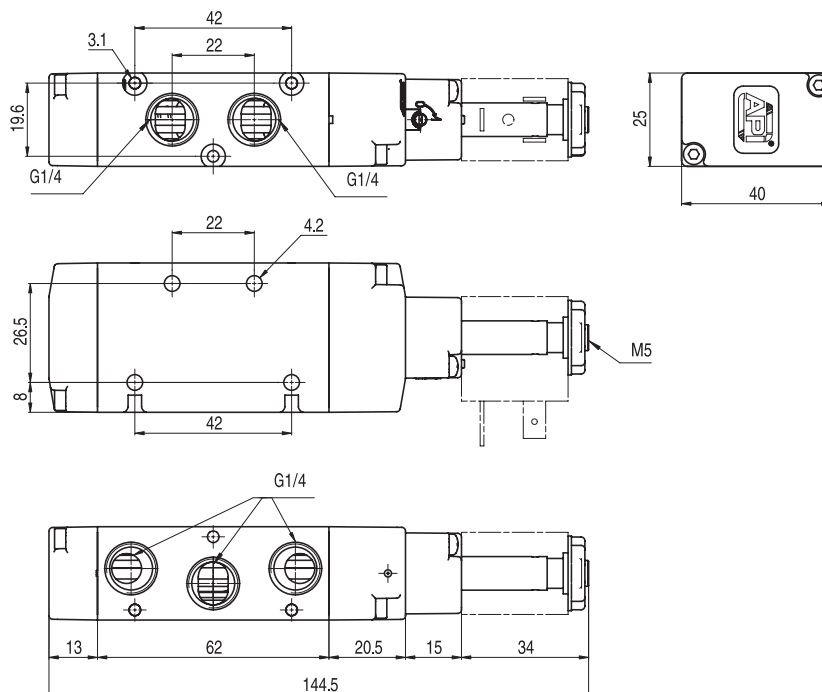
II 2Gc IIB T5
II 2Dc T100°C

A richiesta, fornibili secondo Direttiva 2014/34/UE - ATEX

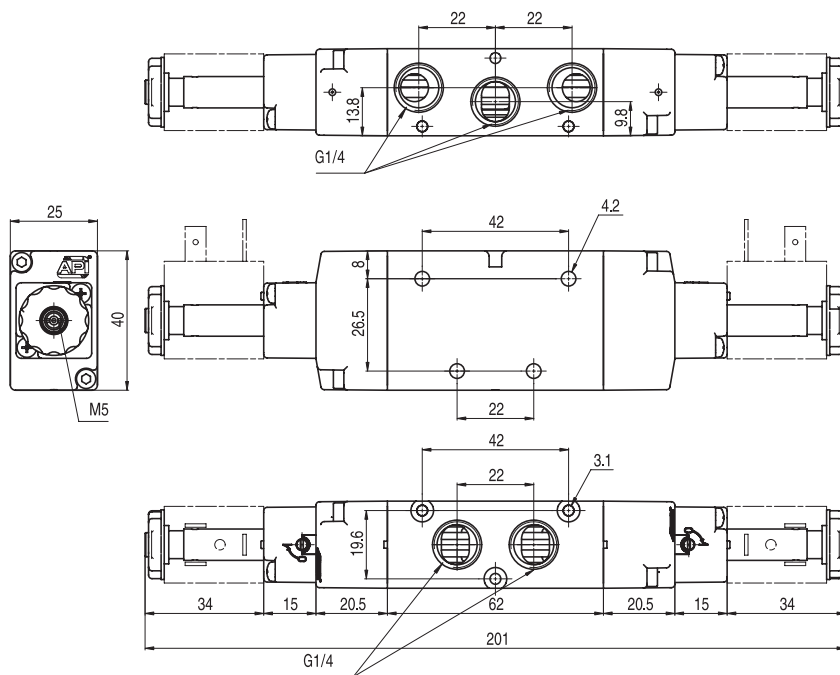
Caratteristiche tecniche

Fluido	Aria compressa filtrata con o senza lubrificazione. La lubrificazione se utilizzata deve essere ininterrotta.		
Pressione d'esercizio	Monostabile: 1,5 ÷ 10 bar	Bistabile: 1 ÷ 10 bar	3 posizioni: 2,5 ÷ 10 bar
Temperatura	-10°C ÷ +60°C		
Ø Nominale	8 mm		
Portata	1.100 NI/min a 6 bar con ΔP 1 bar		
Pressione minima servopilota	1,5 bar		
Installazione	In ogni posizione		
Comando manuale	Bistabile		
Tempo di risposta (a 6 bar)	Valvola Monostabile		Valvola Bistabile
	Azionamento: 45 ms	Disazionamento: 19 ms	Azionamento: 21 ms Disazionamento: 21 ms
Materiali	Corpo:	Alluminio anodizzato	
	Fondelli:	Delrin 500	
	Spola:	Alluminio anodizzato duro	
	Distanziali:	Fortron 1140 L4	
	Guarnizioni:	Acrilonitrile butadiene idrogenato HNBR	

Valvole serie A1
1/4", 5/2 - 5/3, ad azionamento elettrico



Versione	Simbolo	Codice	Articolo
5/2 monostabile		034111	A1E250



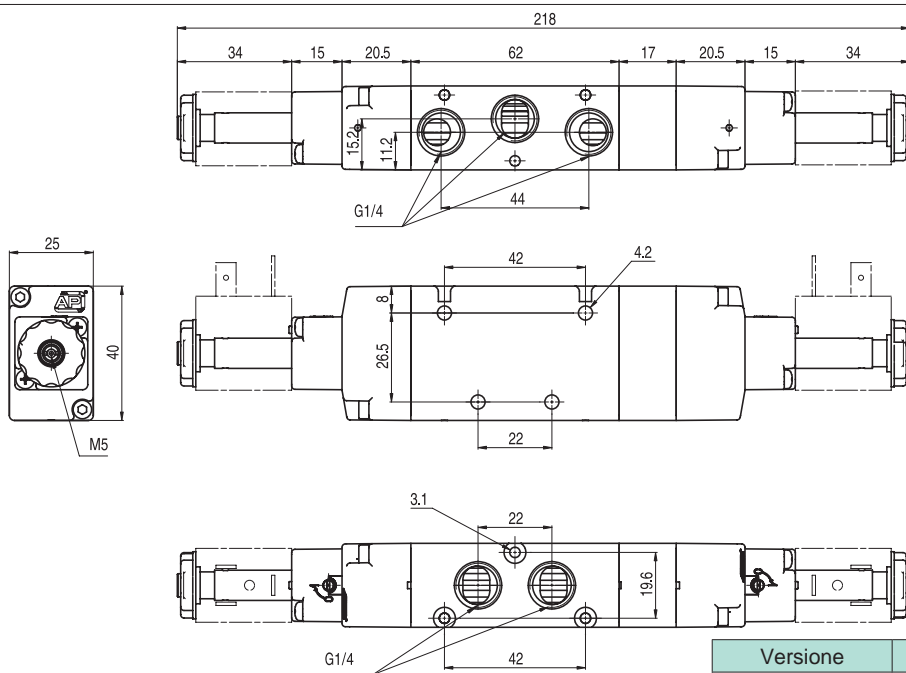
Versione	Simbolo	Codice	Articolo
5/2 bistabile		034121	A1E251

Valvole serie A1

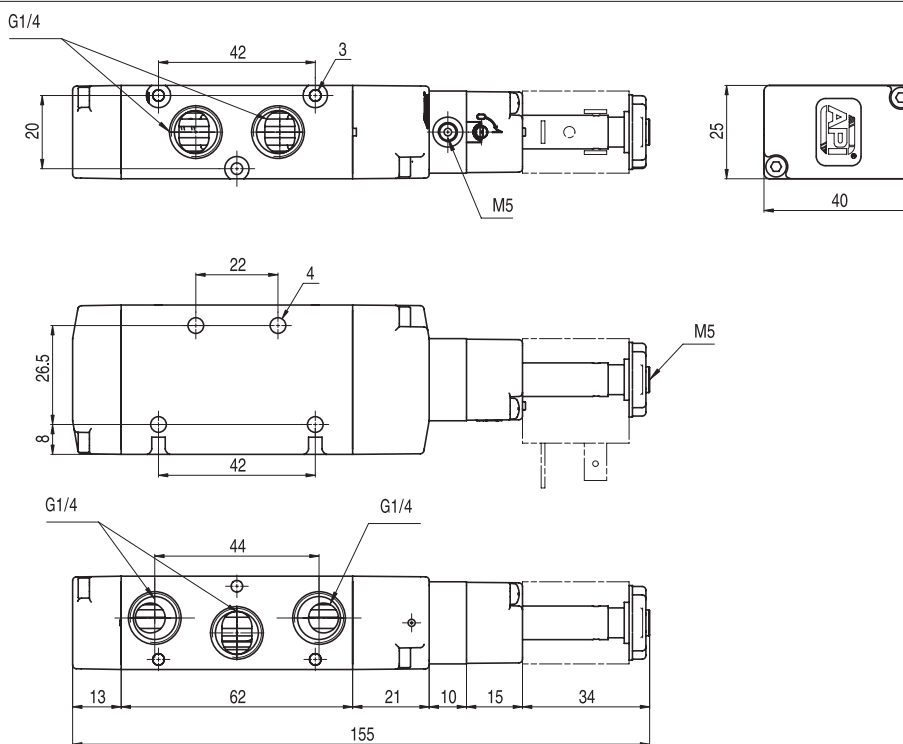
1/4", 5/2 - 5/3, ad azionamento elettrico



2



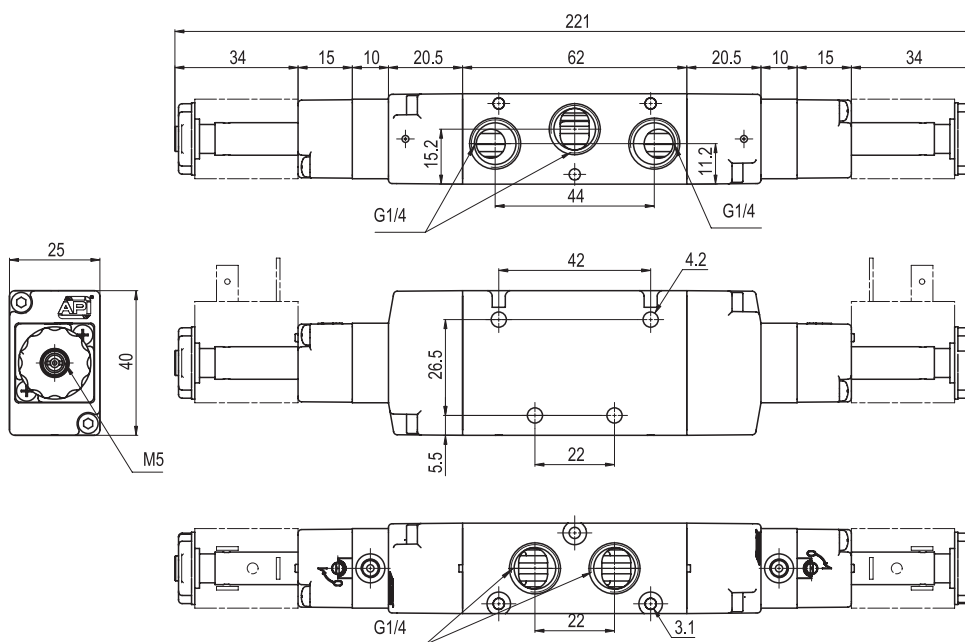
Versione	Simbolo	Codice	Articolo
5/3 centri chiusi		034131	A1E270
5/3 centri aperti		034133	A1E271
5/3 centri in pressione		034132	A1E272



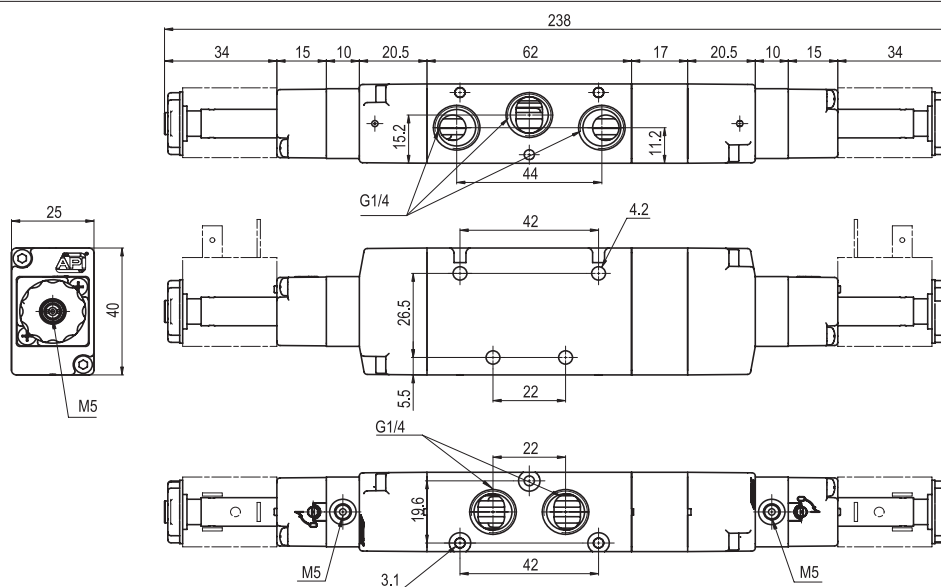
Versione	Simbolo	Codice	Articolo
5/2 monostabile servopilotata		034035	A1K250

Valvole serie A1

1/4", 5/2 - 5/3, ad azionamento elettrico



Versione	Simbolo	Codice	Articolo
5/2 bistabile servopilotata		034034	A1K251



Versione	Simbolo	Codice	Articolo
5/3 centri chiusi servopilotata		034037	A1K270
5/3 centri aperti servopilotata		034038	A1K271
5/3 centri in pressione servopilotata		034036	A1K272