

Valvole serie A1

1/4", 3/2, ad azionamento pneumatico



Esecuzioni standard			
Versione	Simbolo	Codice	Articolo
3/2 NC		034027	A1P230
3/2 NA		034054	A1P231
3/2 bistabile		034026	A1P232
3/2 bistabile differenziale		034055	A1P233



Serie di valvole a spola, con guarnizioni statiche, ad alta portata, per fissaggio tramite viti su parete o sottobase.
Per sottobasi tipo A1B2... vedi pag. 2.85.1



A richiesta, fornibili secondo Direttiva 2014/34/UE - ATEX

Varianti	Sigla
Guarnizioni per basse temperature -25°C ÷ +60°C	BT

Codifica

Serie	Azionamento	Taglia	Funzione	Varianti
A1	P = pneumatico	2 = 1/4"	30 = 3/2 NC 31 = 3/2 NA 32 = 3/2 bistabile 33 = 3/2 bistabile differenziale	BT = guarnizioni per basse temperature

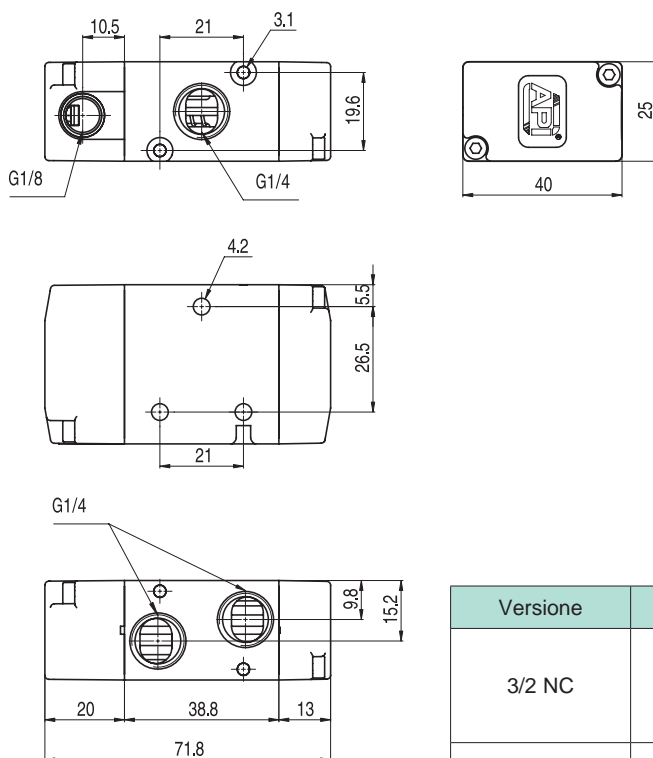


2

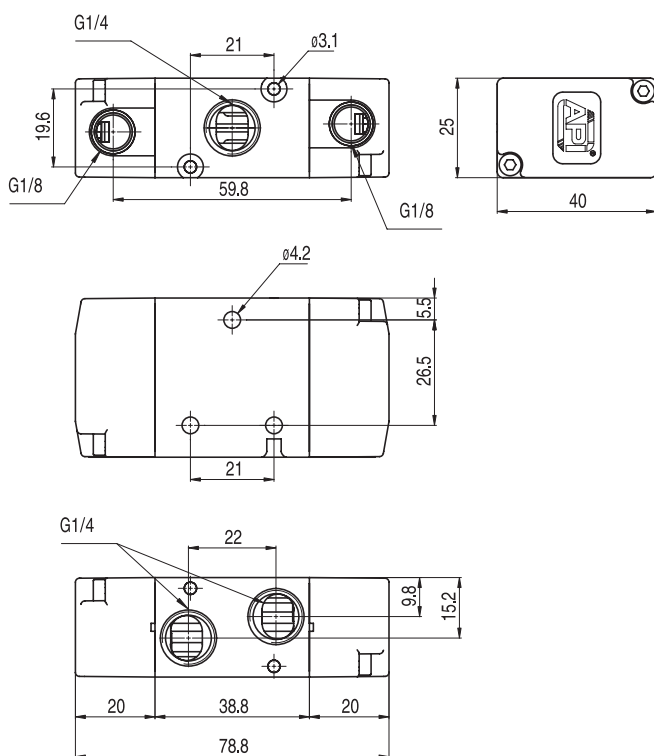
Caratteristiche tecniche	
Fluido	Aria compressa filtrata con o senza lubrificazione. La lubrificazione se utilizzata deve essere ininterrotta.
Pressione d'esercizio	Monostabile: 1,5 ÷ 10 bar Bistabile: 1 ÷ 10 bar
Temperatura	-10°C ÷ +60°C (standard) -25°C ÷ +60°C (BT)
Ø Nominale	8 mm
Portata	1.100 NI/min a 6 bar con ΔP 1 bar
Pressione minima di pilotaggio	1,5 bar
Materiali	Corpo: Alluminio anodizzato Fondelli: Hostaform C 13031 Spola: Alluminio anodizzato duro Distanziali: Ixef 1022 Guarnizioni: Acrilnitrile butadiene idrogenato HNBR

Valvole serie A1

1/4", 3/2, ad azionamento pneumatico



Versione	Simbolo	Codice	Articolo
3/2 NC		034027	A1P230
3/2 NA		034054	A1P231



Versione	Simbolo	Codice	Articolo
3/2 bistabile		034026	A1P232
3/2 bistabile differenziale		034055	A1P233