

Valvole serie A1

1/4", sottobasi



Esecuzioni standard		
Versione	Codice	Articolo
2 posti	034141	A1B202
3 posti	034142	A1B203
4 posti	034143	A1B204
5 posti	034144	A1B205
6 posti	034145	A1B206
7 posti	034146	A1B207
8 posti	034147	A1B208
9 posti	034148	A1B209
10 posti	034149	A1B210
piastre di chiusura	034150	A1C2
tappo	034151	A1T2



Sottobasi a posti multipli fissi, per valvole serie A1, 3 e 5 vie.
 Nel kit base sono incluse 2 viti di fissaggio e le guarnizioni di tenuta, per ogni posto valvola.
 Si possono chiudere eventuali posti non utilizzati tramite l'apposita piastra di chiusura.

Materiale:	Alluminio trafilato anodizzato
------------	--------------------------------



II 2Gc IIB T5
II 2Dc T100°C

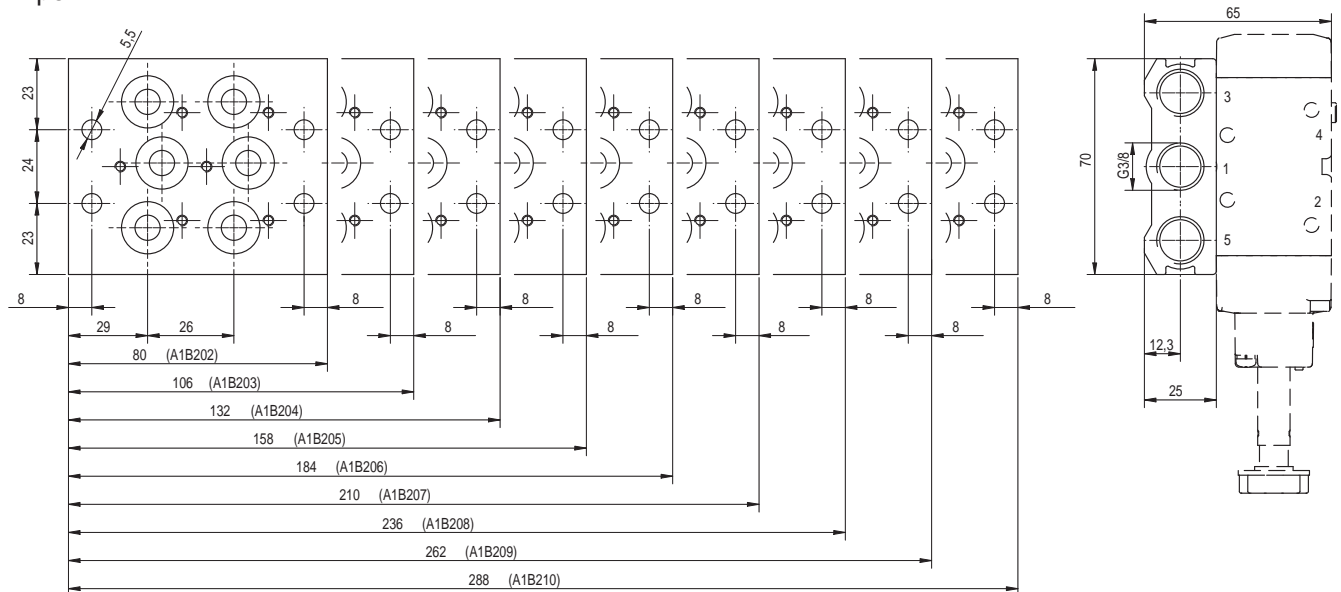
A richiesta, fornibili secondo Direttiva 2014/34/UE - ATEX

Codifica

Serie	Azionamento	Taglia	N° posti valvola
A1	B = base C = piastre di chiusura T = tappo	2 = 1/4"	da 02 a 10

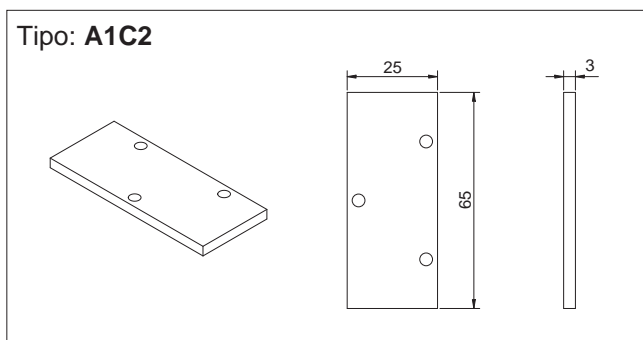
Base multipla

Tipo: **A1B2..**



Piastra di chiusura

Tipo: **A1C2**



Tappo

Tipo: **A1T2**

