

# Valvole serie A1N - Sicurezza intrinseca Ex ia 1/4", 3/2 – 5/2, interfaccia NAMUR, ad azionamento elettrico Ex ia



Esecuzioni standard		
Versione	Simbolo	Codice
3/2 NC		Per codifica vedere la tabella sottostante
3/2 elettrica/elettrica		
5/2 elettrica/molla		
5/2 elettrica/elettrica		



Varianti	Sigla
Guarnizioni per basse temperature -25°C ÷ +60°C -25°C ÷ +50°C	BT

Serie di valvole a spola, con guarnizioni statiche, flusso alto, per montaggio su interfaccia NAMUR

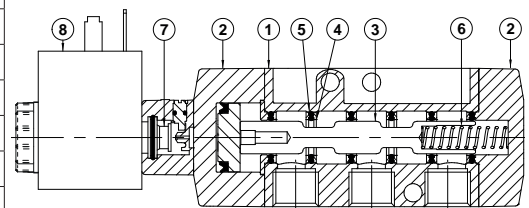
Elettropilota a basso consumo, conforme alla direttiva 2014/34/UE, certificata:

- II 2G Ex ia IIC T6 Gb  
II 2D Ex tb IIIC T80°C Db X IP65
- II 2G Ex ia IIC T4 Gb  
II 2D Ex tb IIIC T80°C Db X IP65

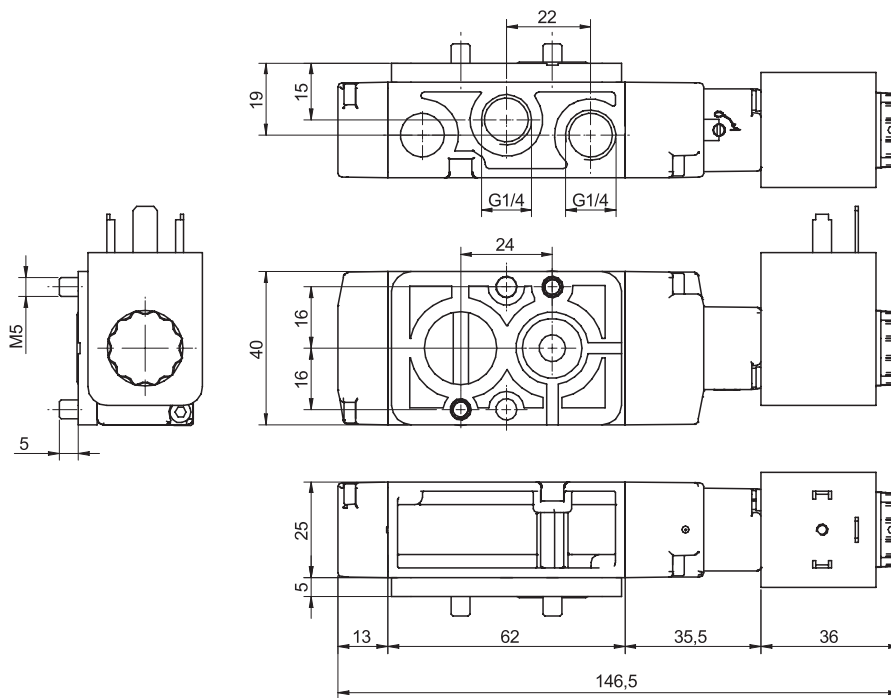
Bobina e connettore inclusi.

Codifica						
Serie	Attivazione	Dimensione	Funzione	Zone pericolose	Voltaggi	Varianti
A1N = NAMUR	E = elettrica Ø9	2 = 1/4 Gas	30 = 3/2 NC 32 = 3/2 elettrica/elettrica 50 = 5/2 elettrica/molla 51 = 5/2 elettrica/elettrica	XA = II 2G Ex ia IIC T6 Gb II 2D Ex tb IIIC T80°C Db X IP65 XA1 = II 2G Ex ia IIC T4 Gb II 2D Ex tb IIIC T80°C Db X IP65	C = 24 VDC	BT = Guarnizioni per basse temperature

Caratteristiche tecniche						
Fluido	Aria compressa filtrata con o senza lubrificazione. La lubrificazione se utilizzata deve essere ininterrotta.					
Connessione	1/4 Gas					
Pressione di lavoro	Monostabile: 2 ÷ 7 bar			Bistabile: 2 ÷ 7 bar		
Pressione minima servopilota	2 bar					
Temperatura d'esercizio	-10°C ÷ +60°C (XA standard)		-10°C ÷ +50°C (XA1 standard)		-25°C ÷ +60°C (XA BT) -25°C ÷ +50°C (XA1 BT)	
Grado di protezione	IP 65					
Ø Nominale	7 mm					
Portata	1.000 NI/min a 6 bar con ΔP 1 bar					
Montaggio	In tutte le posizioni (il Montaggio in verticale non è consigliato per le valvole bistabili soggette a vibrazioni)					
Comando manuale	Bistabile					
Caratteristiche elettriche	Voltaggio nominale	21.6 ÷ 28 VDC			21.6 ÷ 28 VDC	
	Frequenza	28 VDC			28 VDC	
	Corrente nominale	0.115 A (at 28 VDC)			0.115 A (at 28 VDC)	
	Potenza nominale	1.6 W (at 28 VDC)			1.6 W (at 28 VDC)	
	Durata inserimento	100% ED			100% ED	
	Classe di temp.	T6			T4	
Tempo di risposta (a 6 bar)	Azionamento: - ms		Azionamento: - ms		Azionamento: - ms	
	Disazionamento: - ms		Disazionamento: - ms		Disazionamento: - ms	
Materiali	① Corpo:	Alluminio pressofuso e verniciato				
	② Fondelli:	Hostaform C 13031				
	③ Spola:	Alluminio anodizzato duro				
	④ Distanziali:	Ixef 1022				
	⑤ Guarnizioni:	Acrilnitrile butadiene idrogenato HNBR				
	⑥ Molla:	Acciaio inox				
	⑦ Pilota:	Ottone				
	⑧ Bobina:	Resina termoindurente				

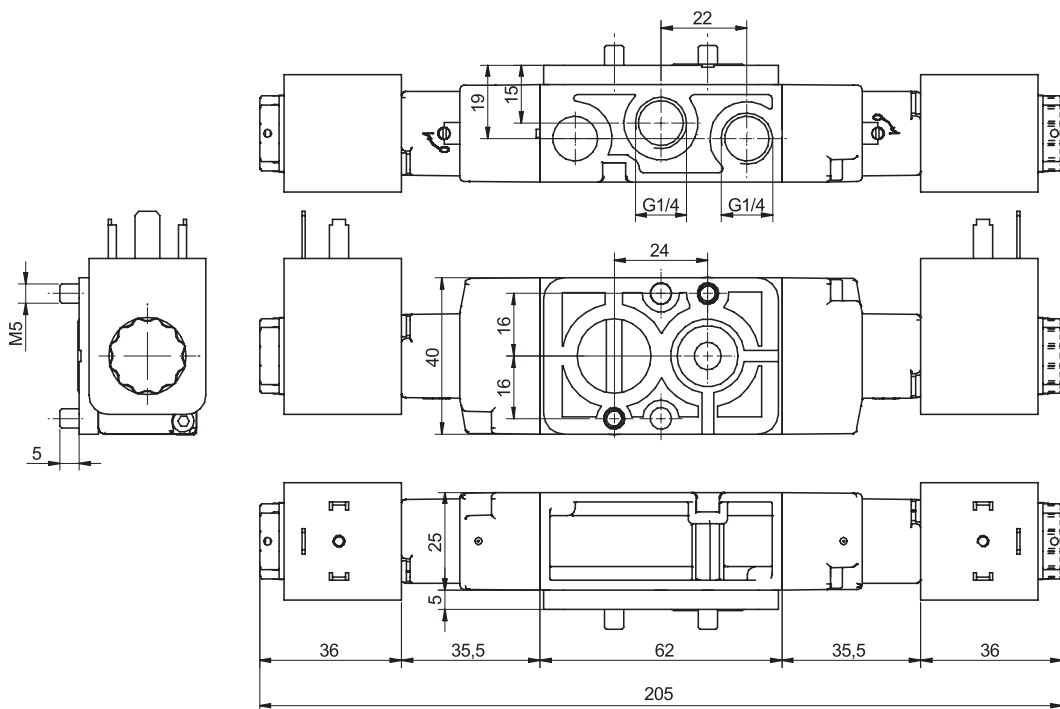


Valvole serie A1N - Sicurezza intrinseca Ex ia  
 1/4", 3/2 – 5/2, interfaccia NAMUR, ad azionamento elettrico Ex ia



Versione	Simbolo	Codice	Articolo
3/2 NC			A1NE230XA*

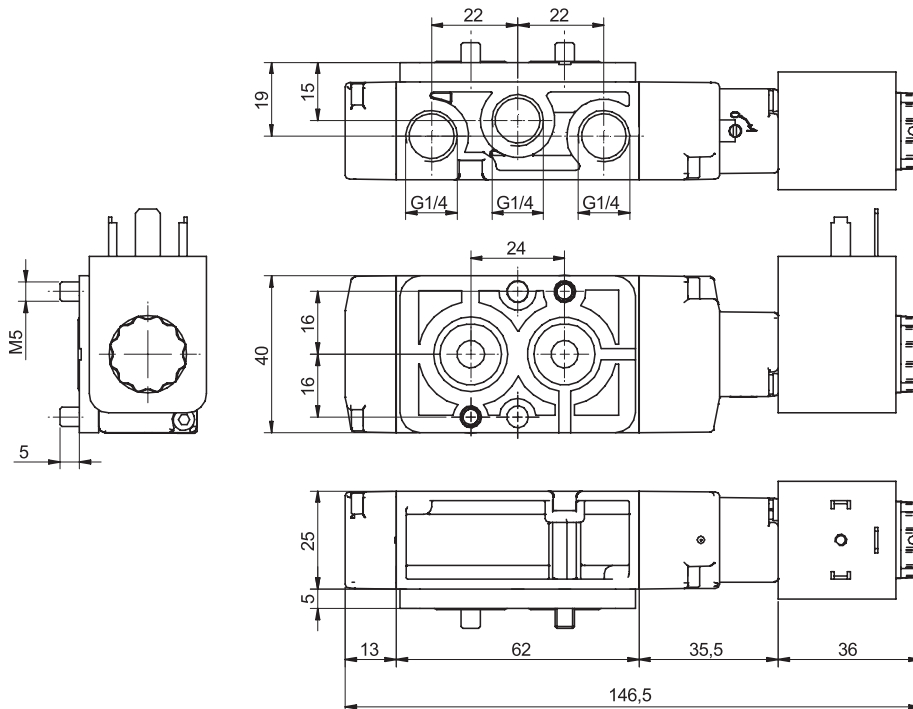
\* Per il voltaggio della bobina: vedere codifica a pagina 2.88.40



Versione	Simbolo	Codice	Articolo
3/2 elettrica/elettrica			A1NE232XA*

\* Per il voltaggio della bobina: vedere codifica a pagina 2.88.40

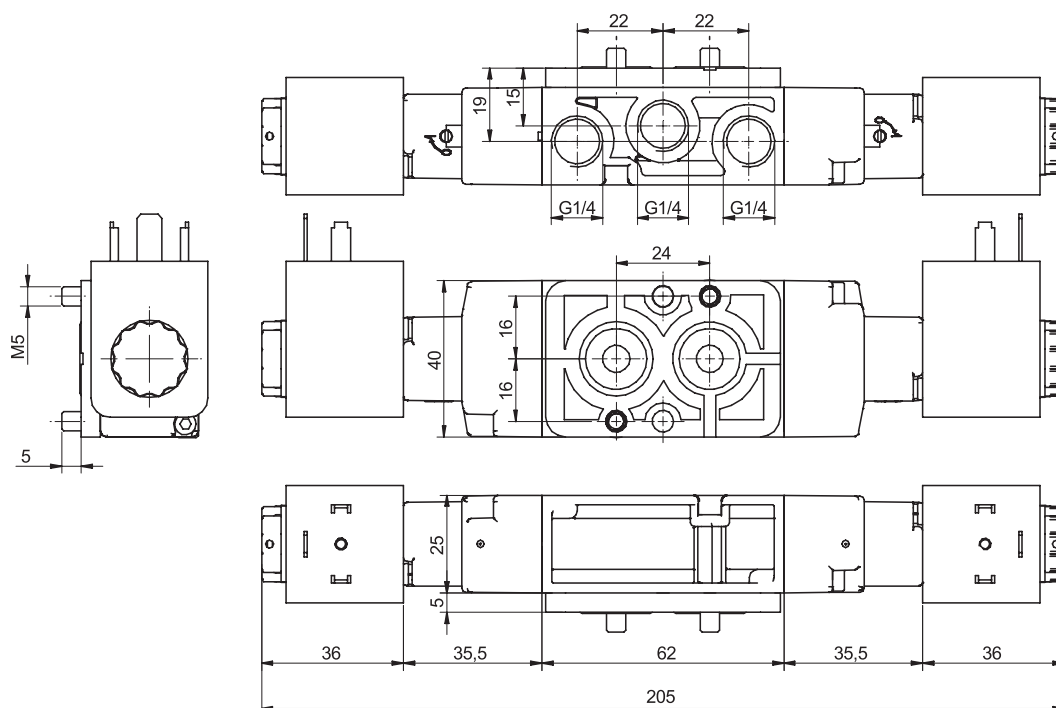
Valvole serie A1N - Sicurezza intrinseca Ex ia  
 1/4", 3/2 - 5/2, interfaccia NAMUR, ad azionamento elettrico Ex ia



Versione	Simbolo	Codice	Articolo
5/2 elettrica/molla			A1NE250XA*

\* Per il voltaggio della bobina: vedere codifica a pagina 2.88.40

2



Versione	Simbolo	Codice	Articolo
5/2 elettrica/elettrica			A1NE251XA*

\* Per il voltaggio della bobina: vedere codifica a pagina 2.88.40