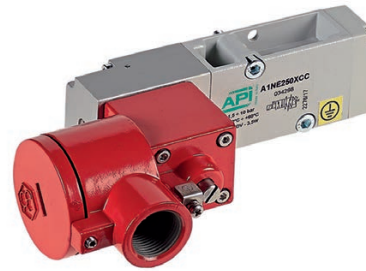


Valvole serie A1N - Bobina antifiamma Ex db 1/4", 3/2 – 5/2, interfaccia NAMUR, ad azionamento elettrico Ex db



Esecuzioni standard		
Versione	Simbolo	Codice
3/2 NC		Per codifica vedere la tabella sottostante
3/2 elettrica/elettrica		
5/2 elettrica/molla		
5/2 elettrica/elettrica		



Varianti	Sigla
Guarnizioni per basse temperature -20°C ÷ +60°C	BT

Serie di valvole a spola, con guarnizioni statiche, ad alta portata, per fissaggio con interfaccia NAMUR

La funzione ignifuga è utilizzata per lo più per prevenire possibili surriscaldamenti o scintille di attrezzature che possono causare accensione in ambienti potenzialmente esplosivi.

La bobina ignifuga è contenuta in una struttura robusta che la salvaguarda da un'esplosione accidentale e previene la trasmissione nell'atmosfera intorno.

Tutti i giunti costruttivi sono conosciuti come "flame paths" che prevengono la trasmissione di una fiamma dall'interno verso l'esterno.

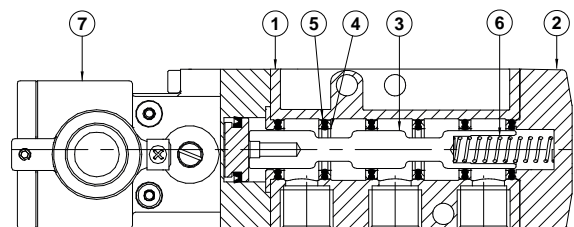


II 2G Ex db IIC T6 Gb

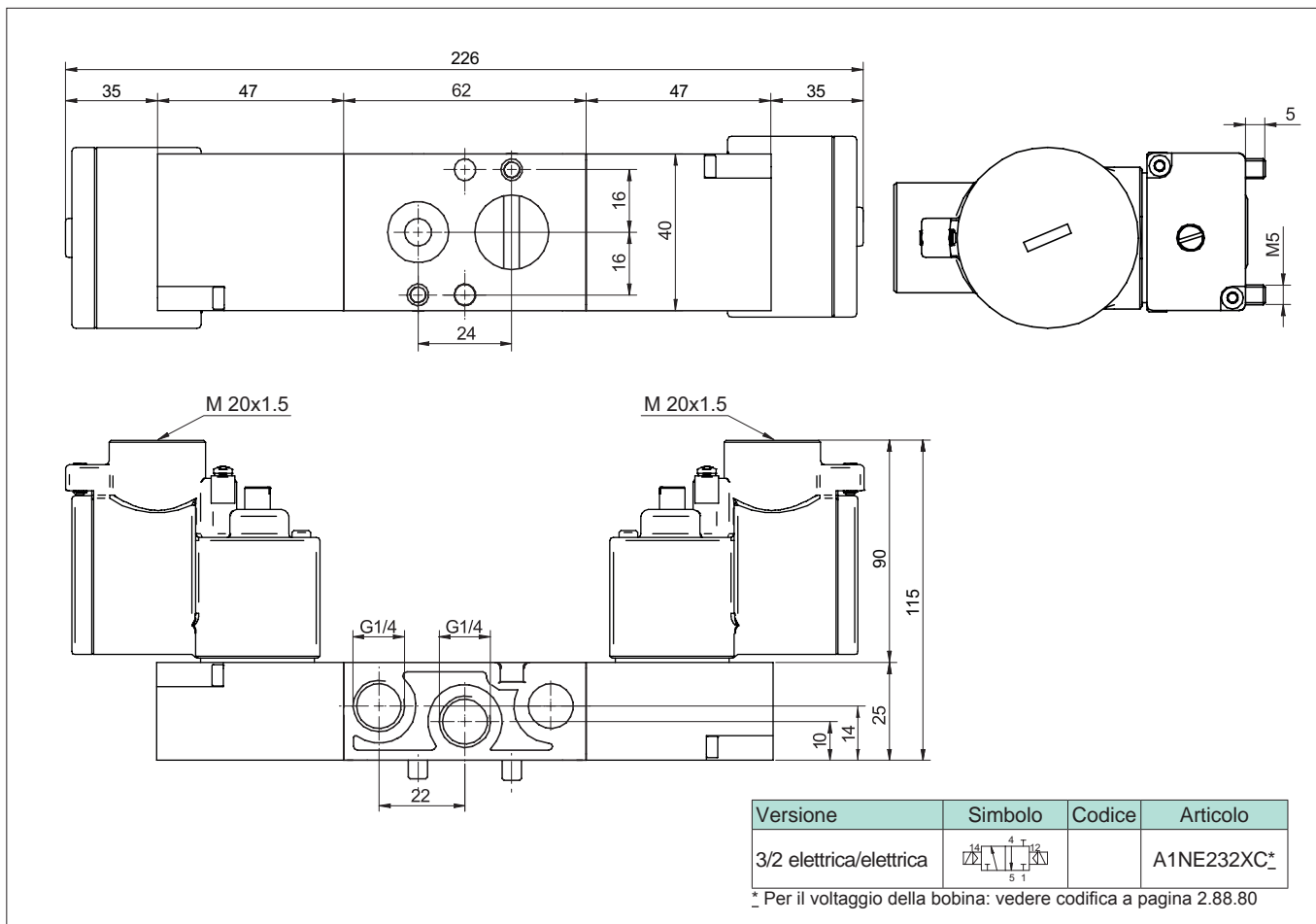
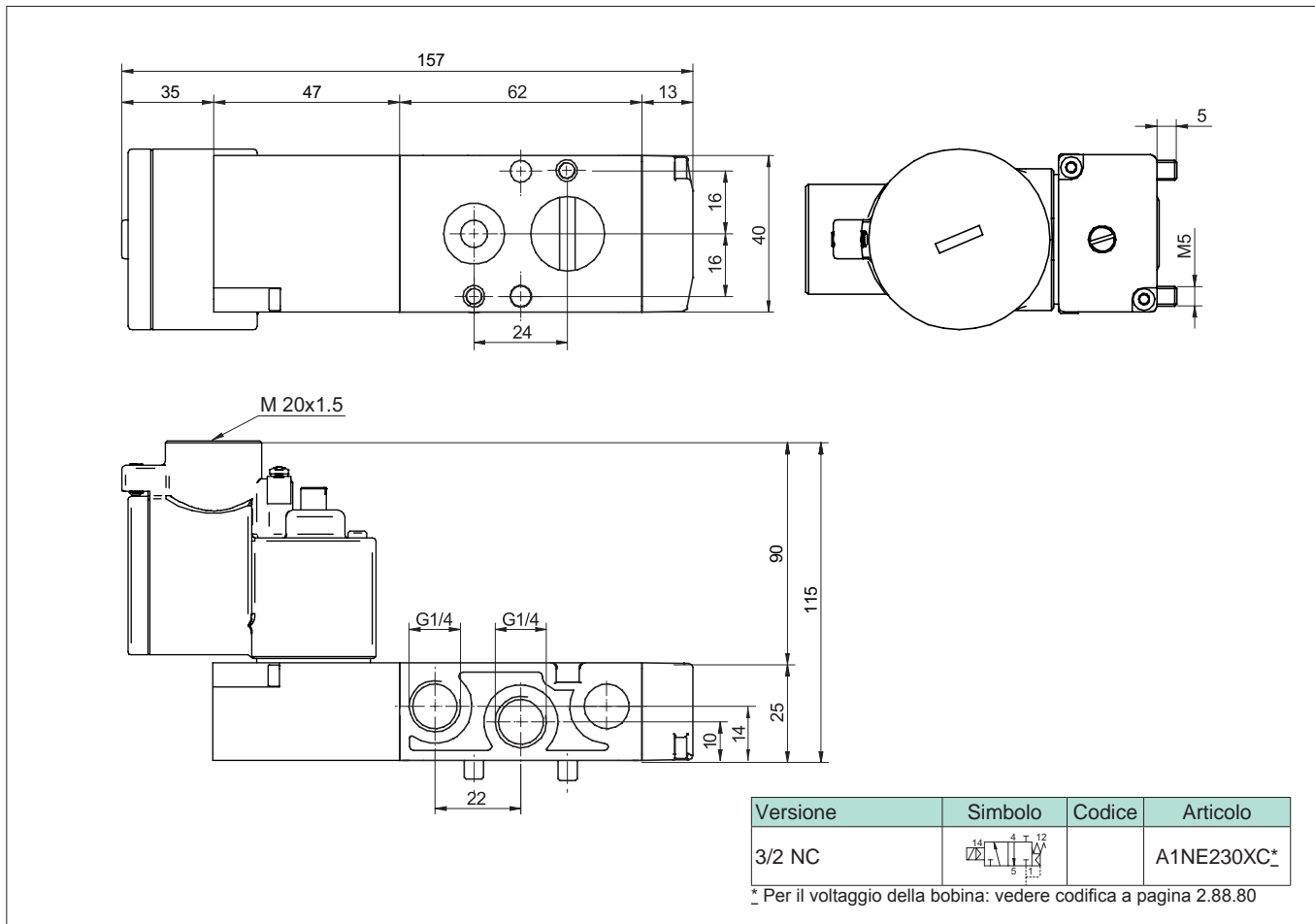


Codifica							
Serie	Attivazione	Dimesione	Funzione	Zone pericolose	Voltaggi		Varianti
A1N = NAMUR	E = elettrica Ø9	2 = 1/4 Gas	30 = 3/2 NC 32 = 3/2 elettrica/elettrica 50 = 5/2 elettrica/molla 51 = 5/2 elettrica/elettrica	XC = II 2G Ex db IIC T6 Gb	B = 12 VDC C = 24 VDC *	F = 24 VAC * I = 110 VAC * M = 120 VAC * O = 220 VAC * Q = 240 VAC	BT = Guarnizioni per basse temperature
						* = Voltaggi standard	

Caratteristiche tecniche									
Fluido	Aria compressa filtrata con o senza lubrificazione. La lubrificazione se utilizzata deve essere ininterrotta.								
Connessione	1/4 Gas								
Pressione di lavoro	Monostabile: 2 ÷ 8 bar				Bistabile: 2 ÷ 8 bar				
Temperatura d'esercizio	-10°C ÷ +60°C (standard)				-20°C ÷ +60°C (BT)				
Grado di protezione	-								
Ø Nominale	7 mm								
Portata	1.000 NI/min a 6 bar con ΔP 1 bar								
Montaggio	In tutte le posizioni (il Montaggio in verticale non è consigliato per le valvole bistabili soggette a vibrazioni)								
Comando manuale	Bistabile								
Caratteristiche elettriche	Voltaggio nominale	12 VDC	24 VDC	24 VAC	110VAC	120 VAC	220 VAC	240 VAC	
	Frequenza	-	-	50 / 60 Hz	50 / 60 Hz	50 / 60 Hz	50 / 60 Hz	50 / 60 Hz	
	Corrente nominale								
	Potenza nominale	3.5 W	3.5 W	4 VA	4 VA	4 VA	4 VA	4 VA	
	Durata inserimento	100% ED							
	Classe di temp.	T6							
Tempo di risposta (a 6 bar)	Azionamento: - ms			Azionamento: - ms			Azionamento: - ms		
	Disazionamento: - ms			Disazionamento: - ms			Disazionamento: - ms		
Materiali	① Corpo:	Alluminio pressofuso e verniciato							
	② Fondelli:	Hostaform C 13031							
	③ Spola:	Alluminio anodizzato duro							
	④ Distanziali:	Ixef 1022							
	⑤ Guarnizioni:	Acrilonitrile butadiene idrogenato HNBR							
	⑥ Molla:	Acciaio inox							
	⑦ Pilota:	Alluminio pressofuso e verniciato							



Valvole serie A1N - Bobina antifiamma Ex db
1/4", 3/2 – 5/2, interfaccia NAMUR, ad azionamento elettrico Ex db



Valvole serie A1N - Bobina antifiamma Ex db
1/4", 3/2 - 5/2, interfaccia NAMUR, ad azionamento elettrico Ex db



2

Versione	Simbolo	Codice	Articolo
5/2 elettrica/molla			A1NE250XC*

* Per il voltaggio della bobina: vedere codifica a pagina 2.88.80

Versione	Simbolo	Codice	Articolo
5/2 elettrica/elettrica			A1NE251XC*

* Per il voltaggio della bobina: vedere codifica a pagina 2.88.80