

Esecuzioni standard			
Versione	Profilo tubo	Simbolo	Tipo
Magnetico Standard			AMA
			AMT

Per finecorsa magnetici tipo ASV e ASC vedi da pag. 1.110.1
 Per tabelle cilindri/fine corsa/staffe vedi pag. 1.120.5
 Per accessori di montaggio vedi da pag. 1.97.1
 Per accessori stelo vedi da pag. 1.85.1
 Per dimensioni cilindro con bloccastelo vedi pag. 1.75.15



Nuova generazione di cilindri a norme ISO 15552. Fornibili con due diversi profili: il tipo AMA sia a cava "T" che a cava "C" per applicazione diretta dei sensori a scomparsa e il tipo AMT con tubo tondo e tiranti. Due diverse tipi di sensori possono essere applicati su lati opposti del tubo AMA, per intercambiare con la maggior parte dei concorrenti. Le principali caratteristiche di questo cilindro sono il design moderno "pulito" ed estremamente curato fin nei minimi dettagli.



A richiesta, fornibili secondo
Direttiva 2014/34/UE - ATEX

Varianti	Sigla
Asta passante	P
Stelo INOX AISI 304	K
Stelo prolungato in acciaio temperato e cromato* per applicazione unità bloccastelo statico	B
Stelo prolungato in acciaio temperato e cromato* per applicazione unità bloccastelo dinamico	B1
Guarnizioni FKM	-20°C ÷ +150°C V
Tenuta stelo FKM	-20°C ÷ +80°C V1
Guarnizione stelo raschiante in elastomero speciale con tenuta NBR per applicazioni in presenza di sporco e polvere	-20°C ÷ +80°C E8
Guarnizioni per bassa temperatura	-40°C ÷ +80°C BT
Tandem in spinta steli uniti	TA1
Tandem in spinta steli svincolati	TA2
Tandem contrapposti	TA3
Tandem contrapposti frontali	TA4
Stelo prolungato (indicare la quota WH in mm richiesta. Es: WH-100).	WH-...
Senza deceleratori regolabili	D
Solo deceleratore regolabile posteriore	D1
Solo deceleratore regolabile anteriore	D2
Filetto maschio speciale (indicare il filetto richiesto. Es: R-M 10x1,5). La quota AM del filetto speciale sarà la stessa del filetto standard. Il cilindro sarà fornito senza dado stelo.	R-M...
Filetto femmina	F
Con soffiello per protezione stelo (in questo caso la quota WH sarà prolungata in funzione della corsa del cilindro)	Z
Guarnizioni NBR	-20°C ÷ +80°C H
Tenuta stelo NBR	-20°C ÷ +80°C H1
Raschiastelo in ottone (solo con varianti V, V1, BT, H e H1)	Y
Tubo INOX 316L (solo per tipo AMT)	TX
Versioni speciali a richiesta	/S

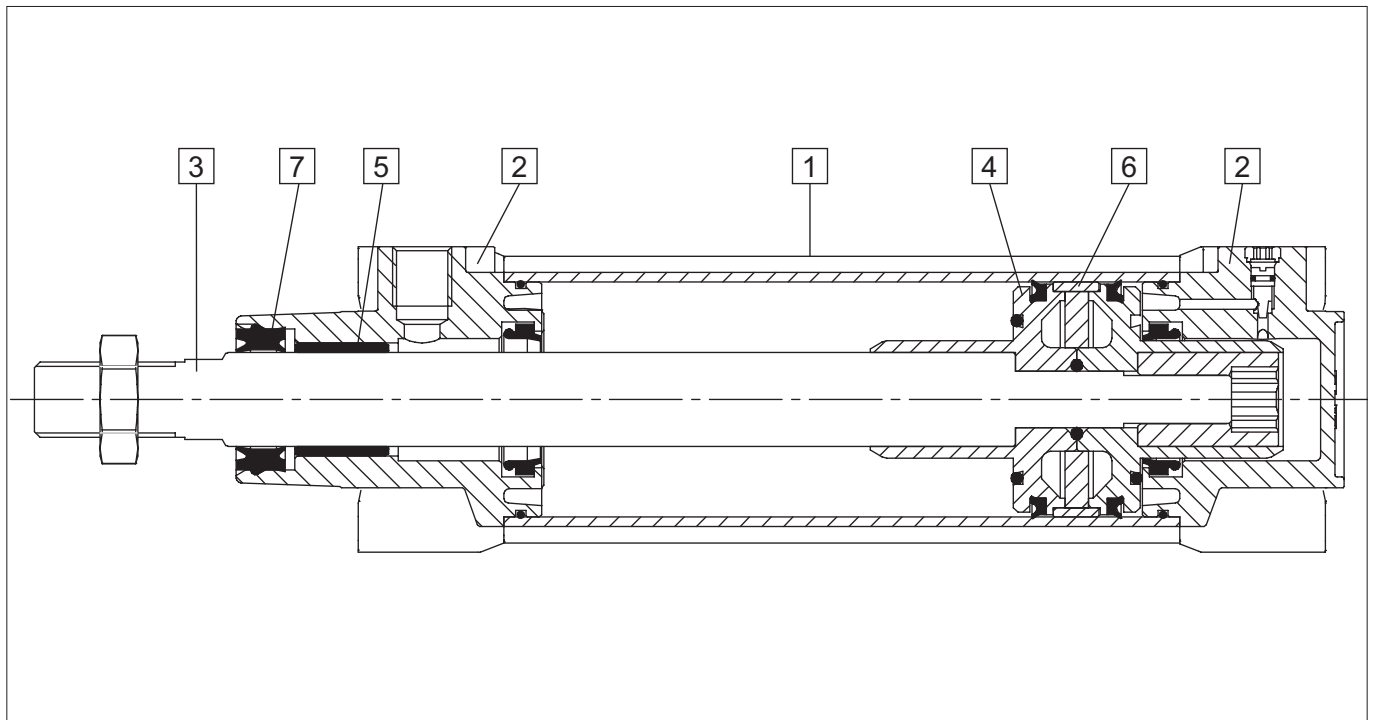
Le varianti possono essere combinate tra loro (ove possibile).

* In acciaio INOX AISI 304 per le versioni ATEX.

Le sigle delle varianti sono da aggiungere alla sigla del prodotto standard nell'ordine riportato in questa tabella.

Esempio d'ordine: 63 / 100 AMAKVR-M12x1,25

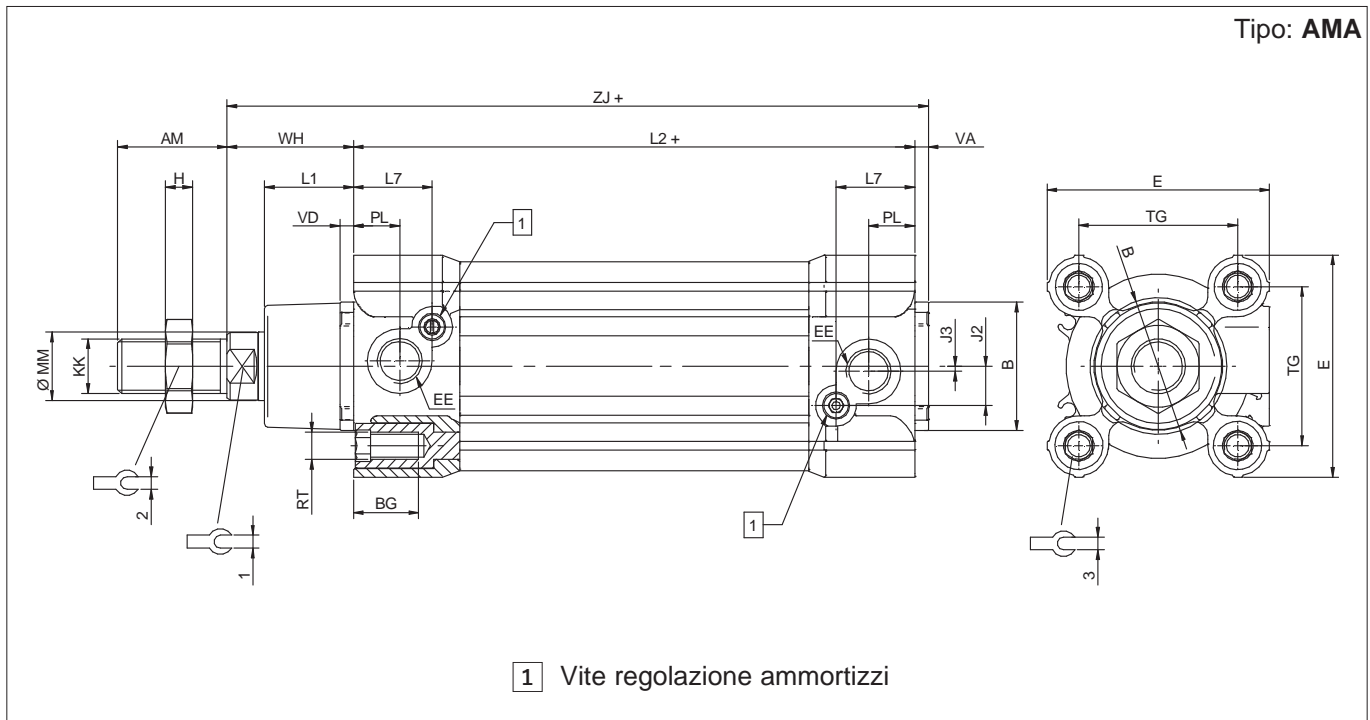
63	/	100	AMA	K	V	R-M12X1,25
Alesaggio	/	Corsa	Tipo	Variante	Variante	Variante



Materiali (tipi standard)	
1 Tubo	Alluminio anodizzato
2 Testate	Alluminio pressofuso e verniciato
3 Stelo	Acciaio C45 cromato
4 Pistone	Alluminio pressofuso
5 Boccia	Bronzo sinterizzato autolubrificante
6 Pattino guida	Delrin naturale
7 Guarnizione tenuta stelo	Poliuretano
Altre guarnizioni	Gomma nitrilica NBR/poliuretano

Caratteristiche tecniche								
Alesaggio (mm)	32	40	50	63	80	100	125	
Fluido	Aria compressa filtrata con o senza lubrificazione. La lubrificazione se utilizzata deve essere ininterrotta.							
Pressione d'esercizio	1 ÷ 10 bar							
Temperatura	-20 °C ÷ +80 °C (standard/V1)			-20 °C ÷ +150 °C (V)			-40 °C ÷ +80 °C (BT)	
Corsa	da 10 mm a 2500 mm							
Lunghezza ammortizzi	20	22	25	25	35	35	35	
Connessione aria	1/8"	1/4"		3/8"			1/2"	
Filetto stelo	M10 x 1,25	M12 x 1,25	M16 x 1,5		M20 x 1,5		M27 x 2	
Peso	Corsa zero (g)	470	690	1145	1483	2381	3181	5284
	Addizionale 10 mm corsa (g)	21	29	44	47	69	80	119

Tipo: **AMA**



Ø (mm)	AM	B Ø d11	BG	E	EE	J2	J3	KK	L1	L2	H
32	22	30	15	47	1/8"	7	3,5	M10x1,25	20	94	6
40	24	35	15	52	1/4"	7,5	4	M12x1,25	22	105	7
50	32	40	16	65	1/4"	11,5	1,5	M16x1,5	26	106	8
63	32	45	16	75	3/8"	13,5	1	M16x1,5	25	121	8
80	40	45	17	95	3/8"	13	1	M20x1,5	32	128	9
100	40	55	17	115	1/2"	15	6	M20x1,5	38	138	9
125	54	60	21	140	1/2"	17	8	M27x2	40	160	12

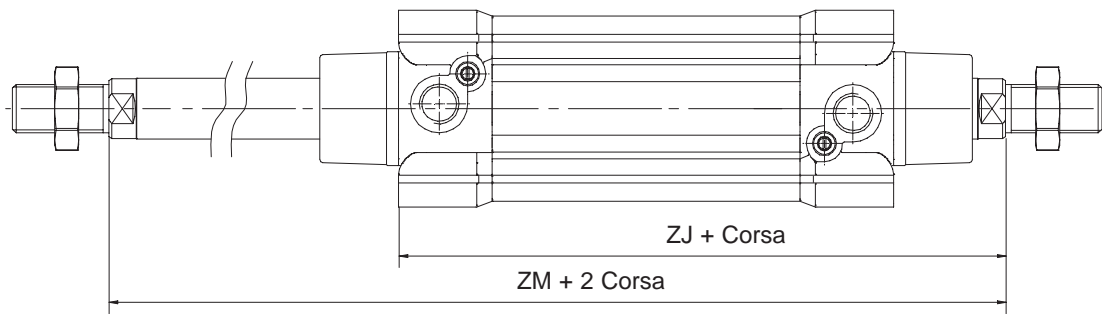
Ø (mm)	L7	MM Ø f7	PL	RT	TG	VA	VD	WH	ZJ	1	2	3
32	19,4	12	8,5	M6	32,5	4	4	26	124	10	17	6
40	23	16	10	M6	38	4	4	30	139	13	19	6
50	23	20	13,5	M8	46,5	4	4	37	147	17	24	8
63	23	20	15	M8	56,5	4	4	37	162	17	24	8
80	30	25	21	M10	72	4	4	46	178	22	30	10
100	30,5	25	24	M10	89	4	4	51	193	22	30	10
125	27,5	32	23	M12	110	5	5	65	230	27	41	12

Kit di guarnizioni	
n. 1	Raschiastelo
n. 2	Guarnizione ammortizzo
n. 2	Guarnizione a labbro per pistone
n. 1	Corda lineare per pistone (paracolpi)
n. 2	O-ring tubo
n. 1	Anello guida pistone
n. 2	O-ring per vite ammortizzo
n. 1	O-ring tenuta sui semi-pistoni

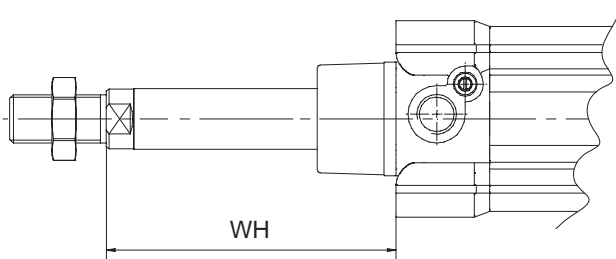
Esempio d'ordine: 63 / SG / AM

63	/	SG	/	AM
Alesaggio	/	Kit guarnizioni	/	Tipo

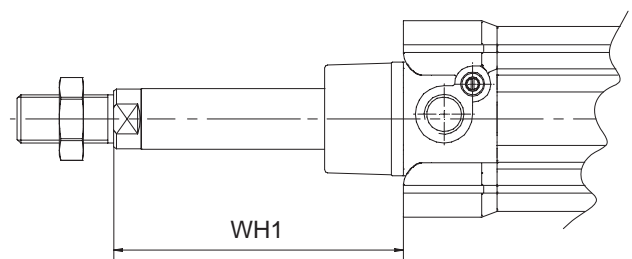
Tipo: ...P



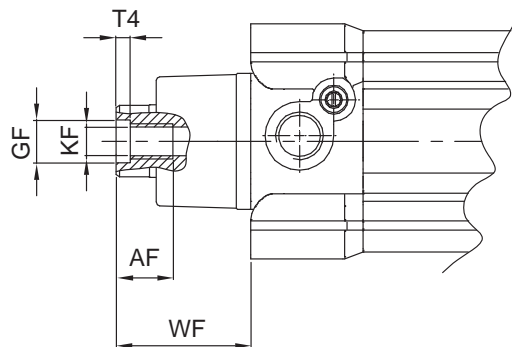
Tipo: ...B



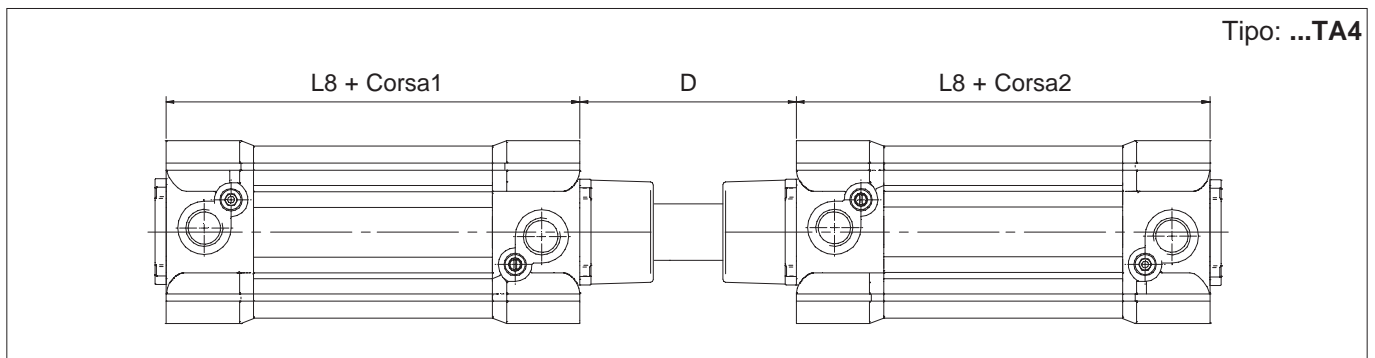
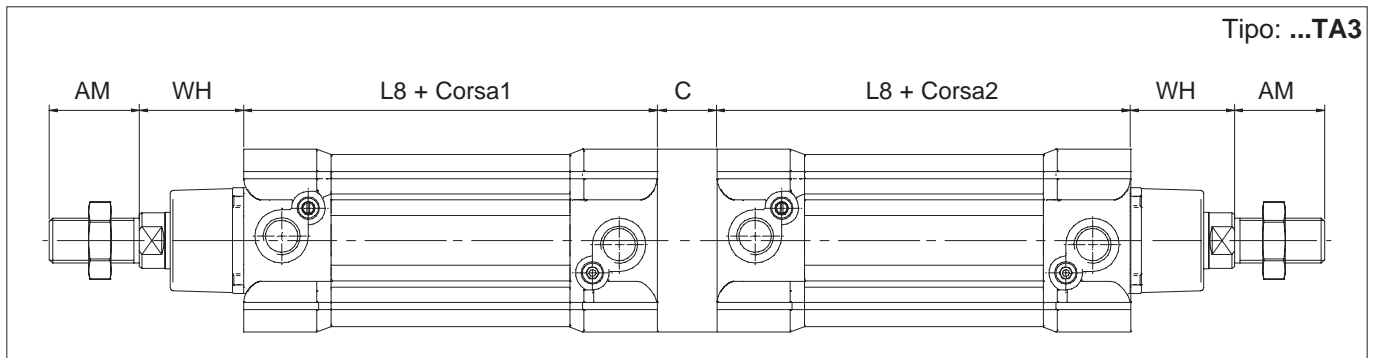
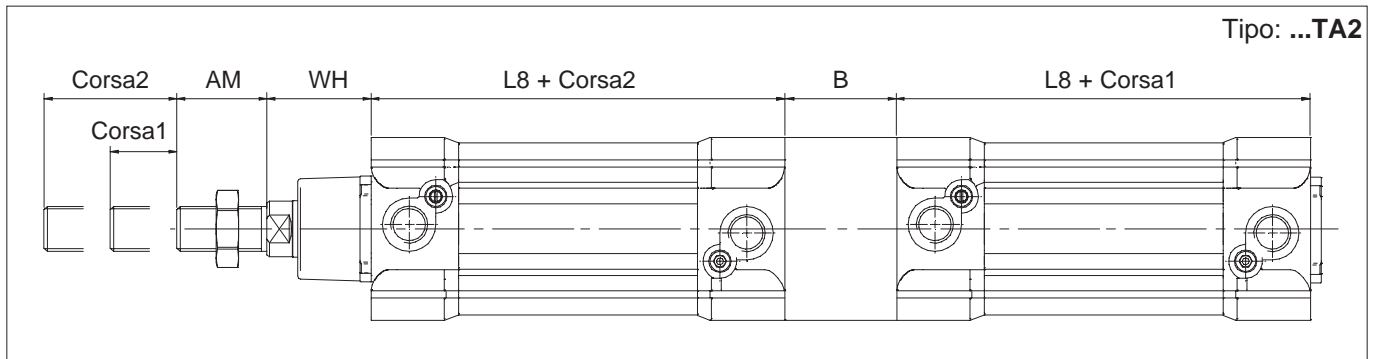
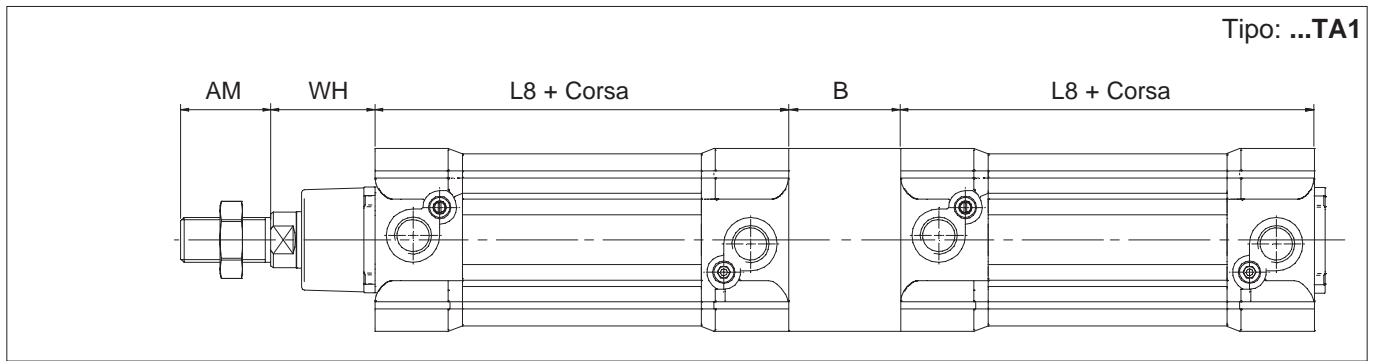
Tipo: ...B1



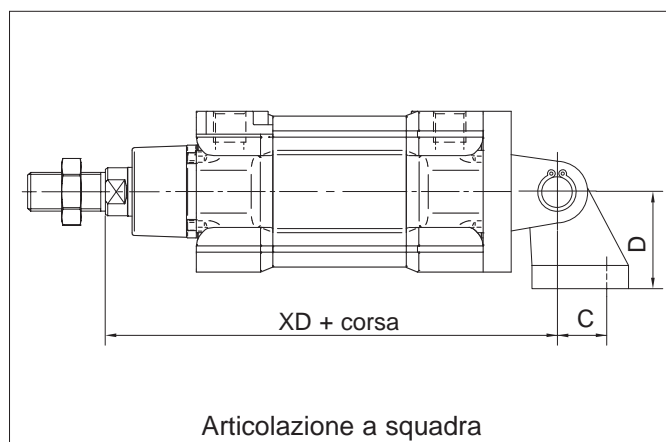
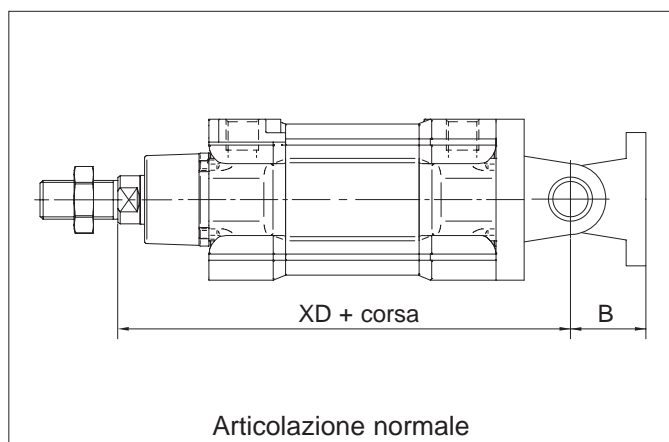
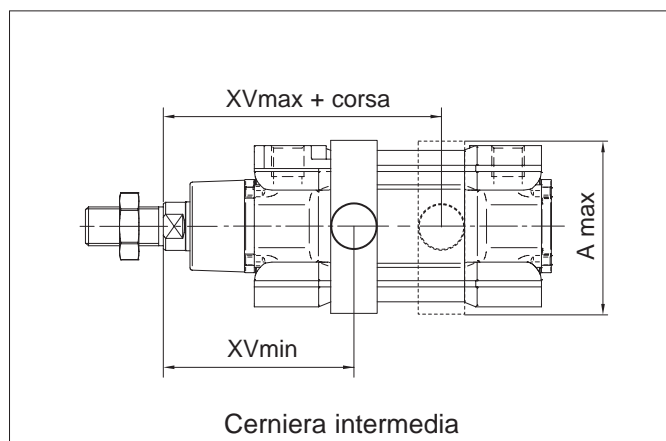
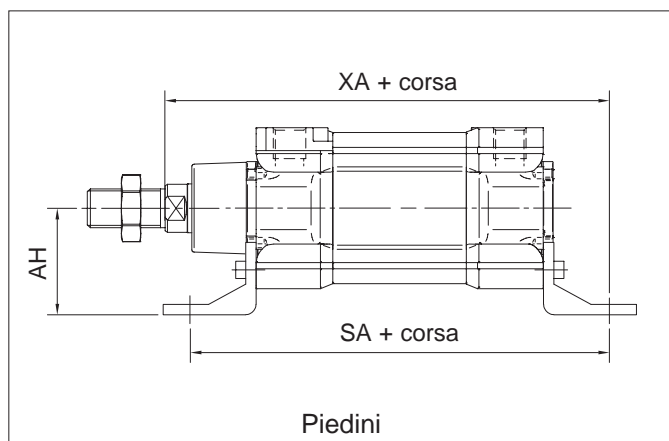
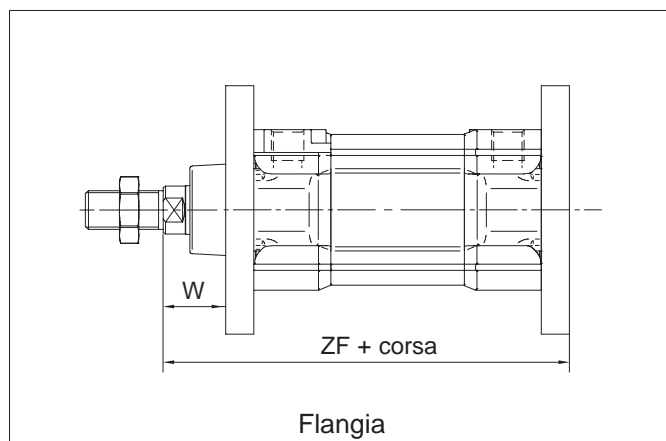
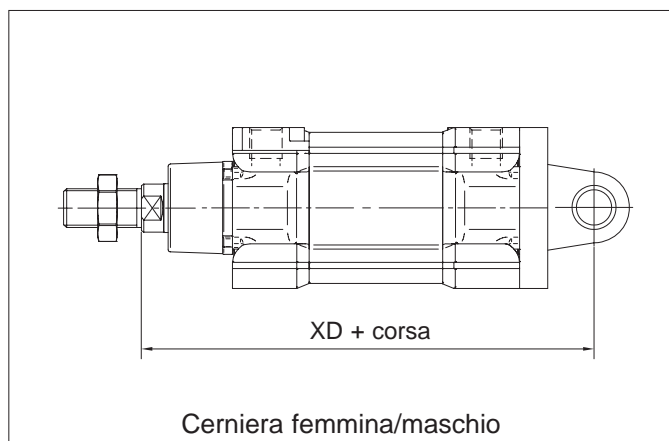
Tipo: ...F



Ø mm	AF	GF	KF	T4	WF	WH	WH1	ZJ	ZM
32	12	8	M6	2,6	26	74	99	120	146
40	12	10	M8	3,3	30	85	106	135	165
50	16	12	M10	4,7	37	107	127	143	180
63	16	12	M10	4,7	37	107	129	158	195
80	20	14	M12	6,1	46	136	156	174	220
100	20	14	M12	6,1	51	143	181	189	240
125	32	18	M16	8	65	187	-	225	290



Ø mm	AM	B	C	D	L8	WH
32	22	40	12	48	94	26
40	24	44	12	54	105	30
50	32	52	16	69	106	37
63	32	50	16	69	121	37
80	40	64	20	86	128	46
100	40	76	20	91	138	51
125	54	80	35	120	160	65



Ø mm	A max	AH	B	C	D	SA	W	XA	XD	XV min	XV max	ZF
32	70	32	22	21	32	142	16	144	142	60	86	130
40	78	36	25	24	36	161	20	163	160	69	96	145
50	91	45	27	33	45	170	25	175	170	78	102	155
63	94	50	32	37	50	185	25	190	190	82	113	170
80	130	63	36	47	63	210	30	215	210	97	123	190
100	145	71	41	55	71	220	35	230	230	107	133	205
125	170	90	50	70	90	250	45	270	275	126,5	163,5	245

Per dimensioni e codici degli accessori: vedi pag. 1.97.1