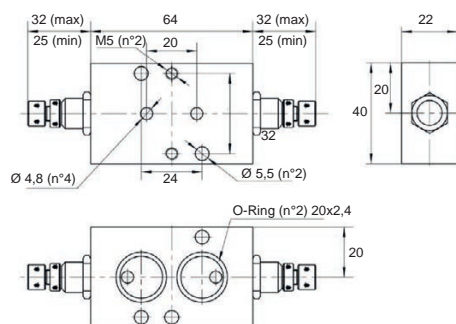


Esecuzioni standard			
Versione	Simbolo	Codice	Articolo
Per attuatori 5/2 doppio effetto		810152	APNRDA
Per attuatori 3/2 semplice effetto		810153	APNRSR



Tipo: APNRDA

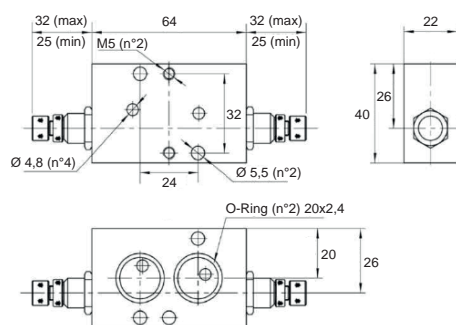


Regolatori di velocità per attuatori rotanti a doppio effetto (tipo APNRDA) e a semplice effetto (tipo APNRSR), per montaggio diretto o da utilizzare in combinazione con elettrovalvole NAMUR e/o posizionatori.

Questi regolatori di velocità sono stati progettati con particolare attenzione allo spillo di regolazione micrometrico per l'utilizzo nel controllo della velocità di apertura e chiusura degli attuatori pneumatici.

Il regolatore è in grado di controllare accuratamente la rotazione dell'attuatore ad ogni velocità in maniera costante e sicura, senza la fluttuazione che è invece comune nei regolatori di velocità standard.

Tipo: APNRSR



Caratteristiche tecniche		
Articolo	APNRDA	APNRSR
Fluido	Aria compressa filtrata e deumidificata	
Funzione	5/2 Doppio effetto	3/2 Semplice effetto
Pressione d'esercizio	1,5 ÷ 10 bar	
Temperatura	-20°C ÷ +60°C	
Ø passaggio nominale	3,74 mm.	
Portata	750 NI/min at 5 bar	
Conessioni	NAMUR	
Viti	M5x50 (2), M5x55 (2), M5x40 (2, per piastra PNF)	
Materiali	Corpo: Guarnizioni: Viti: Elementi in contatto col fluido:	Alluminio anodizzato NBR Acciaio INOX Alluminio, ottone, NBR