

Elettrovalvole ad azione indiretta per acqua e vapore

2/2, normalmente chiuse da 1/4" a 2"



Esecuzioni standard		
Versione	Simbolo	Tipo
Con guarnizioni NBR (-10 °C ÷ + 90 °C)		AEN22
Con guarnizioni FKM (-10 °C ÷ + 130 °C)		AEV22
Con guarnizioni EPDM (+ 140 °C)		AEP22



Options	Suffix
Nichelatura chimica	N
Normalmente aperta	NA
Intervento manuale bistabile	M

Serie di valvole ad azione indiretta per fluidi e aria compressa, servoazionate a membrana.
Bobine e connettori da ordinare separatamente.

Per bobine tipo ASA33/ASA32 vedi da pag. 2.200.20
Per connettori tipo A122/A182 vedi pag. 2.210.20/2.210.30

Conessioni	
1/4" = 014	1" = 100
3/8" = 038	1 1/4" = 114
1/2" = 012	1 1/2" = 112
3/4" = 034	2" = 200

Esempio d'ordine: AEN22100N

Tipo	Connessione	Varianti
AEN22	100	N

Per codici di ordinazione vedi tabella sotto.

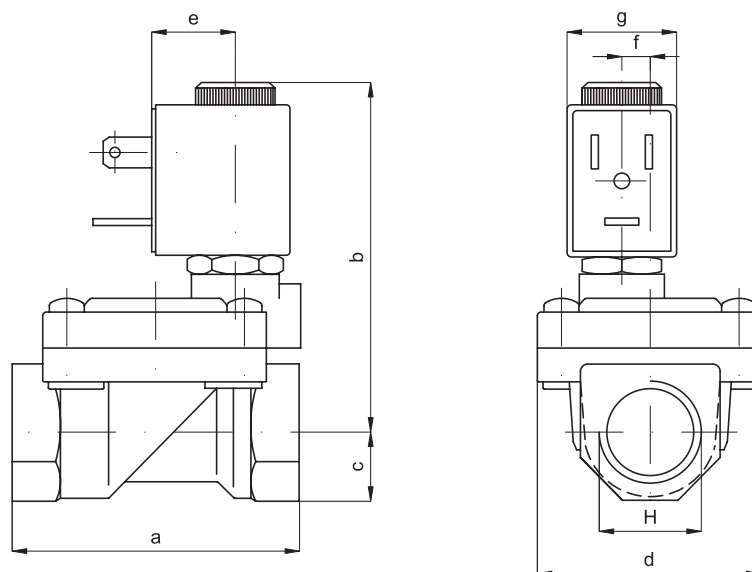
Caratteristiche tecniche	
Fluido	Aria compressa filtrata con o senza lubrificazione. La lubrificazione se utilizzata deve essere ininterrotta.
Pressione d'esercizio	25 bar
Viscosità massima fluido	25 cSt (mm ² /s)
Passaggio	Vedi tabella sotto
Portata	Vedi tabella sotto
Installazione	Preferibilmente con bobina verso l'alto
Materiali	Corpo: Ottone Guarnizioni: NBR - FKM - EPDM Parti interne: Acciaio inossidabile

Conessioni	Passaggio mm	Portata m ³ /h	Pressione differenziale bar			Potenza nominale			Bobina Tipo	Codici di ordinazione		
			Min	Max		AC (VA)		DC (Watt)		NBR (tipo AEN)	FKM (tipo AEV)	EPDM (tipo AEP)
				AC	DC	Spunto	Regime					
1/4"	10	1,5	0,15	15	15	12	8	6,5	ASA33	035501	035511	035521
3/8"	12	2	0,15	15	15	12	8	6,5	ASA33	035502	035512	035522
1/2"	12	2,2	0,15	15	15	12	8	6,5	ASA33	035503	035513	035523
3/4"	18	5,2	0,15	13	13	12	8	6,5	ASA33	035504	035514	035524
1"	24	10,2	0,15	10	10	12	8	6,5	ASA33	035505	035515	035525
1 1/4"	38	18	0,15	10	10	20	15	10	ASA32	035506	035516	035526
1 1/2"	38	21	0,15	10	10	20	15	10	ASA32	035507	035517	035527
2"	50	36	0,15	10	10	20	15	10	ASA32	035508	035518	035528



Elettrovalvole ad azione indiretta per acqua e vapore

2/2, normalmente chiuse da 1/4" a 2"



H	a	b	c	d	e	f	g	Peso kg.
1/4"	47	64	11	32	16	-	22	0,25
3/8"	60	73	14	45	16	6	22	0,45
1/2"	60	73	14	45	16	6	22	0,40
3/4"	75	75	18	55	20	8,5	22	0,66
1"	96	85	20	72	32	-	22	1,20
1" 1/4	144	95	28	102	45	-	30	3,20
1" 1/2	144	95	28	102	45	-	30	2,90
2"	152	119	35	119	48	-	30	4,50