

Esecuzioni standard			
Versione	Simbolo	Codice	Articolo
Flip-flop elettrico		033170	AEF1520
Flip-flop pneumatico		033160	APF1520



II 2Gc IIB T5
II 2Dc T100°C

A richiesta, fornibili secondo Direttiva 2014/34/UE - ATEX



Serie di Flip-flop a comando elettrico o pneumatico.

Flip-flop: Circuito composto da valvola di potenza 5/2 bistabile da 1/4". Con lo stesso segnale dato due volte in tempi diversi, il cilindro effettua un ciclo completo.

Bobine e connettori da ordinare separatamente.

Per bobine tipo ASA12...

vedi pag. 2.200.1.

Per connettori tipo A12209...

vedi pag. 2.210.20.

Esecuzioni standard			
Versione	Simbolo	Codice	Articolo
Ciclo continuo elettrico		033172	AEC1520
Ciclo continuo pneumatico		033171	APC1520



Serie di circuiti integrati a comando elettrico o pneumatico.

Ciclo continuo: Circuito composto da valvola di potenza 5/2 mono-stabile da 1/8". Mantenendo fisso l'unico segnale, il cilindro effettua continui cicli fino a quando non si interrompe il segnale.

Bobine e connettori da ordinare separatamente.

Per bobine tipo ASA12...

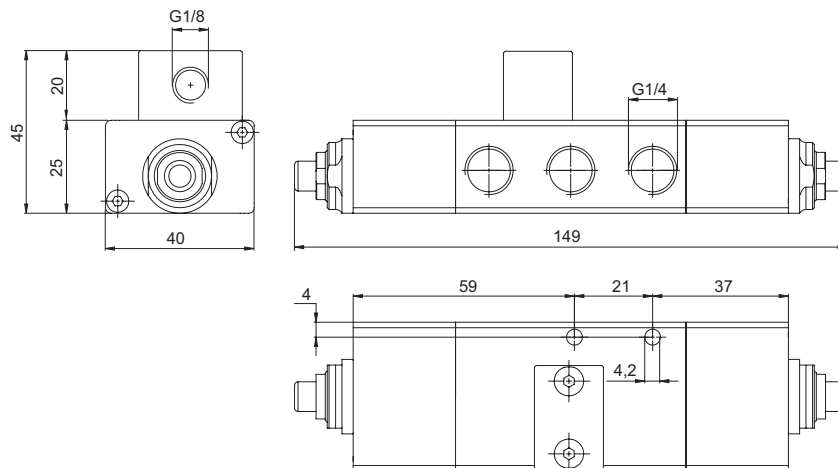
vedi pag. 2.200.1.

Per connettori tipo A12209...

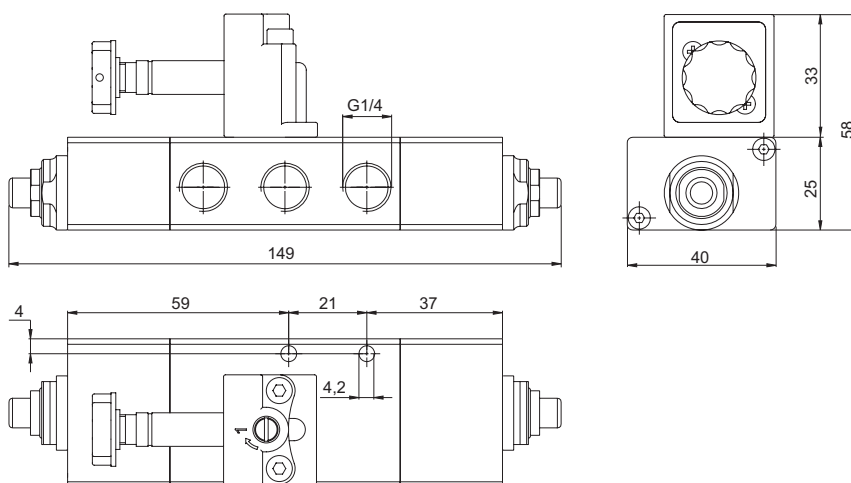
vedi pag. 2.210.20.

Caratteristiche tecniche	
Fluido	Aria compressa filtrata con o senza lubrificazione. La lubrificazione se utilizzata deve essere ininterrotta.
Pressione d'esercizio	2,5 ÷ 10 bar (AEF/APF) 2,5 ÷ 8 bar (AEC/APC)
Temperatura	-10°C ÷ +60°C
Passaggio	6 mm (AEF/APF) 8 mm (AEC/APC)
Portata	800 NI/min (AEF/APF) 1200 NI/min (AEC/APC)
Comando manuale	Bistabile incassato
Tempo di risposta	Azionamento: 20 ms Disazionamento: 38 ms
Installazione	In ogni posizione
Materiali	Corpo: Alluminio anodizzato Base: Alluminio anodizzato Guarnizioni: Acrilnitrile butadiene idrogenato HNBR

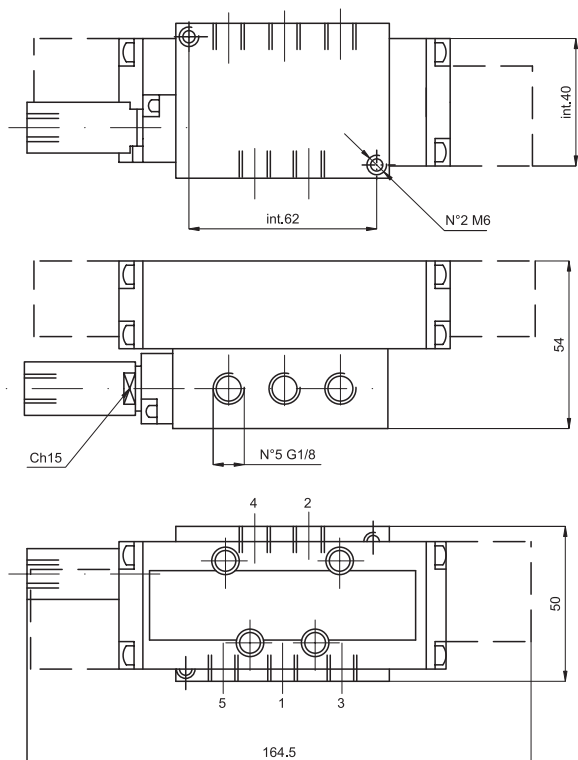
Tipo: APF1520



Tipo: AEF1520



Tipo: APC1520



Tipo: AEC1520

