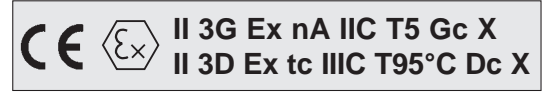
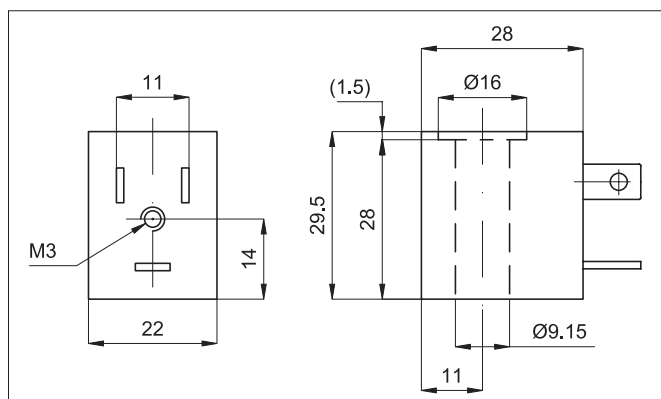


Tipo ASA12 / ATEX II3

Serie di bobine conformi alla Direttiva 2014/34/UE per applicazioni in atmosfere potenzialmente esplosive Gruppo II, categoria 3, Gas e polvere. Classe di isolamento: F. Con certificazione ATEX, per valvole serie A1.

Per connettori tipo A122... ATEX vedi pag. 2.210.50

Tensione	Codice	Articolo
12V DC	032100X	ASA1201200/ATEXII3
24V DC	032102X	ASA1202400/ATEXII3
24V AC	032103X	ASA1202450/ATEXII3
110V AC	032105X	ASA1211050/ATEXII3
220V AC	032106X	ASA1222050/ATEXII3



Conformi alla Direttiva 2014/34/UE - ATEX

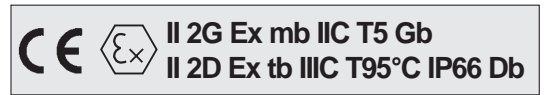
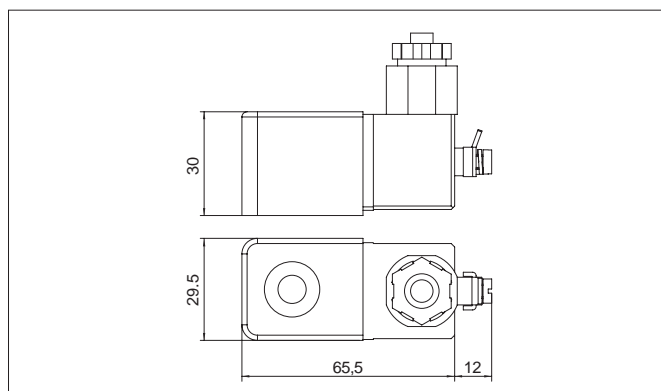


Caratteristiche tecniche	Corrente continua	Corrente alternata
Tolleranza della tensione	± 10%	± 10%
Frequenza	-	50/60 Hz
Assorbimento elettrico	3 W	5 VA
Tensione	12 e 24 V	24, 110, 220 V
Durata dell'inserimento	100% ED	
Grado di protezione	IP 65 (con connettore montato)	
Temperatura	-20 °C ÷ + 50 °C	

Tipo ASA2 / ATEX II2

Serie di bobine taglia 30mm conformi alla Direttiva 2014/34/UE per applicazioni in atmosfere potenzialmente esplosive Gruppo II, categoria 2, Gas e polvere. Classe di isolamento: F. Fornite con cavo lunghezza 3 mt, queste bobine non hanno bisogno di montare il connettore. Con certificazione ATEX, per valvole serie A1/ISO.

Tensione	Codice	Articolo
24V DC	032192	ASA202400/ATEXII2
24V AC	032193	ASA202450/ATEXII2
48V AC	032196	ASA204850/ATEXII2
110V DC	032197	ASA211000/ATEXII2
110V AC	032194	ASA211050/ATEXII2
230V AC	032195	ASA222050/ATEXII2



Conformi alla Direttiva 2014/34/UE - ATEX



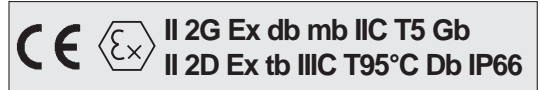
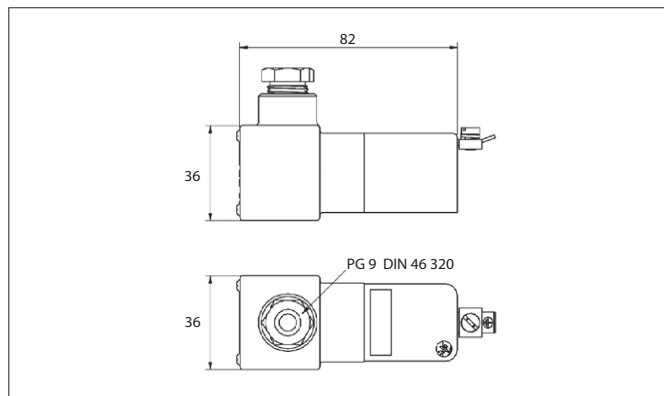
Caratteristiche tecniche	Corrente continua	Corrente alternata
Tolleranza della tensione	± 10%	± 10%
Frequenza	-	50/60 Hz
Assorbimento elettrico	3 W	3,2 VA
Tensione	24 e 110 V	12, 24, 48, 110, 230 V
Durata dell'inserimento	100% ED	
Grado di protezione	IP 66	
Temperatura	-50 °C ÷ + 50 °C	

Tipo ASA4 / ATEX II2

Serie di bobine taglia 36mm conformi alla Direttiva 2014/34/UE per applicazioni in atmosfere potenzialmente esplosive Gruppo II, categoria 2, Gas e polvere. Classe di isolamento: F. Queste bobine non hanno bisogno di montare il connettore. Con certificazione ATEX, per valvole serie A1/ISO.

Tensione	Codice	Articolo
24V DC	032199	ASA402400/ATEXII2

Per ulteriori tensioni contattare il reparto vendite



Conformi alla Direttiva 2014/34/UE - ATEX



Caratteristiche tecniche	Corrente continua	Corrente alternata
Tolleranza della tensione	± 10%	± 10%
Frequenza	-	50/60 Hz
Assorbimento elettrico	3 W	3,2 VA
Tensione	-	24 V
Durata dell'inserimento	100% ED	
Grado di protezione	IP 66	
Temperatura	-50 °C ÷ + 50 °C	

