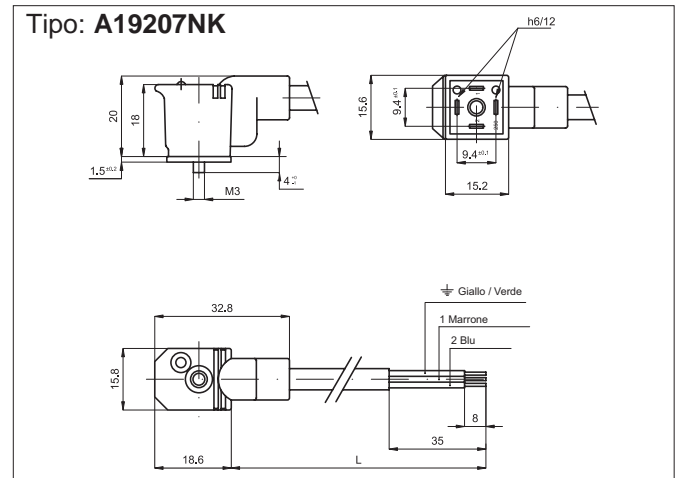
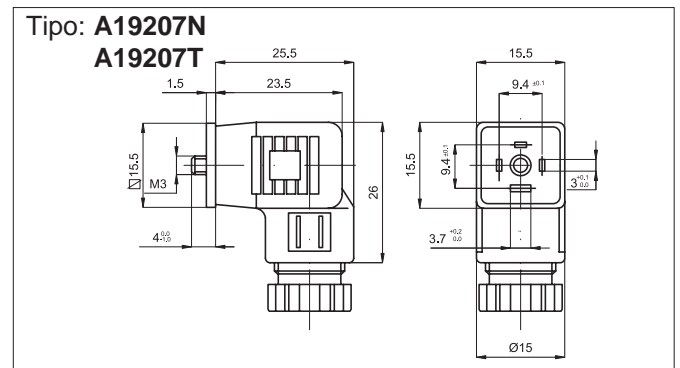


| Esecuzioni standard                    |        |           |
|--|--------|-----------|
| Versione                               | Codice | Articolo  |
| Standard, nero                         | 032117 | A19207N   |
| Standard, nero, cablato                | 033511 | A19207NK  |
| Con LED+VDR, trasparente 24 V, AC-DC   | 032201 | A19207T1  |
| Con LED+VDR, trasparente 115 V, AC-DC  | 032202 | A19207T2  |
| Con LED+VDR, trasparente 230 V, AC-DC  | 032203 | A19207T3  |
| Con LED+VDR, nero cablato 24 V, AC-DC  | 033512 | A19207N1K |
| Con LED+VDR, nero cablato 115 V, AC-DC | 033513 | A19207N2K |
| Con LED+VDR, nero cablato 230 V, AC-DC | 033514 | A19207N3K |



Serie di connettori per elettropiloti tipo AE05.  
Forniti standard completi di vite di fissaggio e guarnizione profilata in NBR.  
Nelle versioni previste, il colore del LED è giallo.



| Caratteristiche del cavo standard |                               |
|-----------------------------------|-------------------------------|
| Lunghezza                         | 2 mt.                         |
| Materiale                         | Polipropilene autoestinguento |
| Colore                            | Grigio                        |
| Colore dei fili                   | A norme ENEL 0722             |
| Diametro esterno                  | 5,5 mm.                       |
| Isolamento                        | 300 V                         |
| Temperatura                       | -5°C ÷ +70°C                  |
| Norma                             | CEI 2022 II OR                |
| Sezione fili                      | 3x0,5 mm <sup>2</sup>         |

| Caratteristiche tecniche   | Standard                   | Trasparente con circuito | Costampato                 |
|----------------------------|----------------------------|--------------------------|----------------------------|
| Distanza contatti          | 8 mm                       | 8 mm                     | 8 mm                       |
| Tensione nominale          | AC max 250 V; DC max 300 V | 250 V                    | 250 V                      |
| Portata nominale contatti  | 6 A                        | 6 A                      | -                          |
| Portata massima contatti   | 10 A                       | 10 A                     | -                          |
| Corrente massima           | -                          | -                        | 3 A                        |
| Resistenza contatti        | ≤ 4 m Ohm                  | ≤ 4 m Ohm                | ≤ 4 m Ohm                  |
| Sezione massima conduttori | 0,75 mm <sup>2</sup>       | 0,75 mm <sup>2</sup>     | -                          |
| Tipo di serracavo          | Pg 07                      | Pg 07                    | -                          |
| Grado di protezione        | IP 65 EN 60529             | IP 65 EN 60529           | IP 65 EN 60529             |
| Classe di isolamento       | VDE 0110 - 1/89            | VDE 0110 - 1/89          | VDE 0110 - 1/89            |
| Temperatura                | -40°C ÷ +90°C              | -40°C ÷ +90°C            | -40°C ÷ +90°C              |
| Contatto di terra (numero) | 1                          | 1                        | 2 ponticellati (pos. 6/12) |
| Numero dei poli            | 2                          | 2                        | 2                          |