

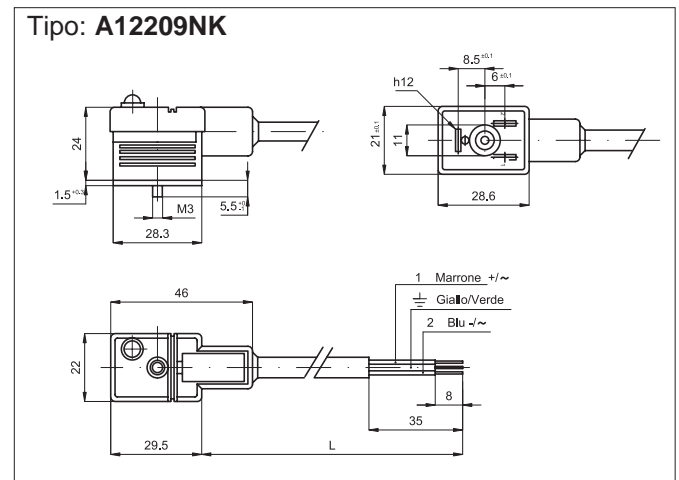
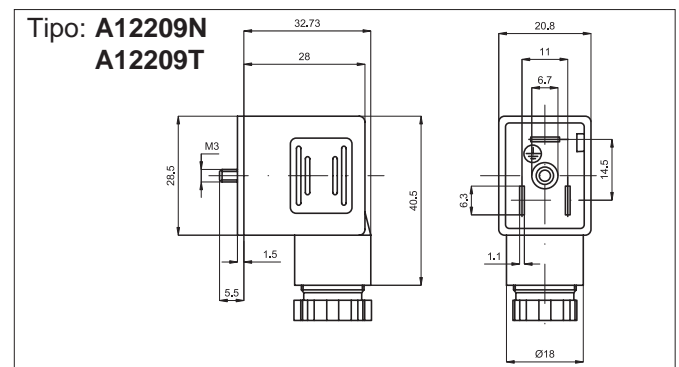
Esecuzioni standard		
Versione	Codice	Articolo
Standard, nero	032118	A12209N
Standard, nero, cablato	033521	A12209NK
Con LED+VDR, trasparente 24 V, AC-DC	032204	A12209T1
Con LED+VDR, trasparente 115 V, AC-DC	032205	A12209T2
Con LED+VDR, trasparente 230 V, AC-DC	032206	A12209T3
Con LED+VDR, nero, cavo 2 mt, 24 V, AC-DC	033522	A12209N1K
Con LED+VDR, nero, cavo 2 mt, 115 V, AC-DC	033523	A12209N2K
Con LED+VDR, nero, cavo 2 mt, 230 V, AC-DC	033524	A12209N3K

Per bobine **ATEX** vedi pagina 2.200.50

Caratteristiche del cavo standard	
Lunghezza	2 mt.
Materiale	Polipropilene autoestinguente
Colore	Grigio
Colore dei fili	A norme ENEL 0722
Diametro esterno	7,3 mm.
Isolamento	300 V
Temperatura	- 5 °C ÷ + 70 °C
Norma	CEI 2022 II OR
Sezione fili	3x1 mm ²



Serie di connettori a norme DIN 43650 per bobine tipo ASA12 e ASA 33. Forniti standard completi di vite di fissaggio e guarnizione profilata in NBR. Nelle versioni previste, il colore LED è giallo.



Caratteristiche tecniche	Standard	Trasparente con circuito	Costampato
Distanza contatti	11 mm	11 mm	11 mm
Tensione nominale	AC max 250 V; DC max 300 V	250 V	250 V
Portata nominale contatti	10 A	10 A	-
Portata massima contatti	16 A	16 A	-
Corrente massima	-	-	5 A
Resistenza contatti	≤ 4 m Ohm	≤ 4 m Ohm	≤ 4 m Ohm
Sezione massima conduttori	1,5 mm ²	1,5 mm ²	-
Tipo di serracavo	Pg 09	Pg 09	-
Grado di protezione	IP 65 EN 60529	IP 65 EN 60529	IP 65 EN 60529
Classe di isolamento	VDE 0110 - 1/89	VDE 0110 - 1/89	VDE 0110 - 1/89
Temperatura	- 40°C ÷ + 90 °C	- 40°C ÷ + 90 °C	- 40°C ÷ + 90 °C
Contatto di terra (numero)	1	1	2, ponticellati (pos. 6/12)
Numero dei poli	2	2	2