

Esecuzioni standard			
Versione	Simbolo	Codice	Articolo
5/2 leva laterale, monostabile		034064	A1MA150LL
5/2 leva laterale bistabile		034063	A1MA151LL
5/3 leva laterale, monostabile		034062	A1MA170LL
5/3 leva laterale centri aperti, monostabile		034066	A1MA171LL
5/3 leva laterale centri in pressione, monostabile		034065	A1MA172LL
5/3 leva laterale centri chiusi, 3 posizioni		034068	A1MA173LL
5/3 leva laterale centri aperti, 3 posizioni		034067	A1MA174LL
5/3 leva laterale centri in pressione, 3 posizioni		034069	A1MA175LL
5/2 a taretto bistabile		034091	A1MA151LT
5/2 a taretto monostabile		034092	A1MA150TT
5/2 a taretto bistabile		034093	A1MA151TT



Serie di valvole a spola, con guarnizioni statiche, ad alta portata, con fissaggio tramite viti o a pannello.

### Codifica

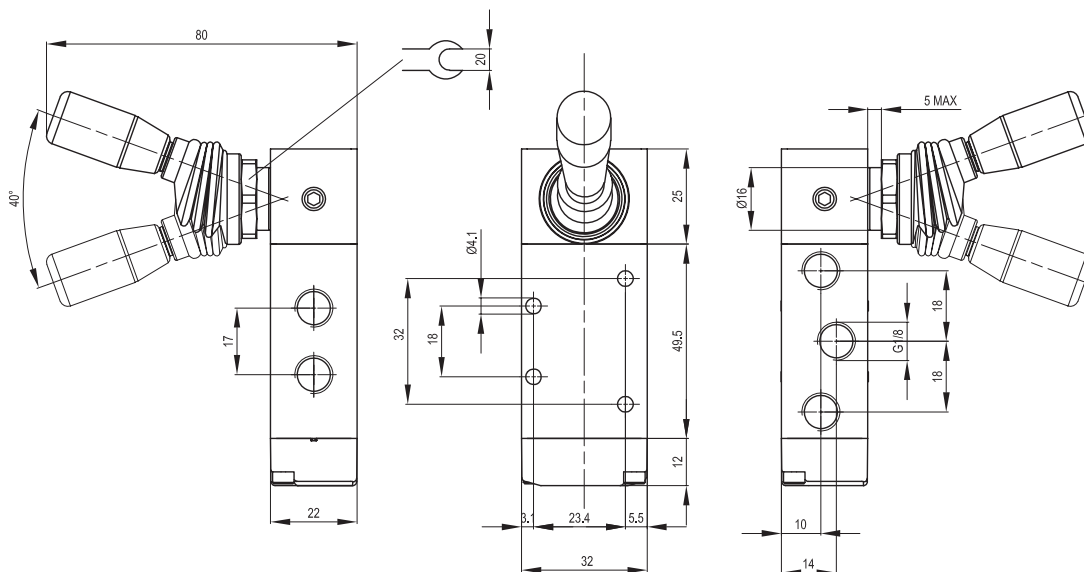
Serie	Azionamento	Taglia	Funzione	Azionamento
A1	MA = Manuale	1 = 1/8"	50 = 5/2 monostabile 51 = 5/2 bistabile 70 = 5/3 CC monostabile 71 = 5/3 CA monostabile 72 = 5/3 PC monostabile 73 = 5/3 CC 3 posizioni 74 = 5/3 CA 3 posizioni 75 = 5/3 PC 3 posizioni	LL = leva laterale LT = leva in testa TT = a taretto



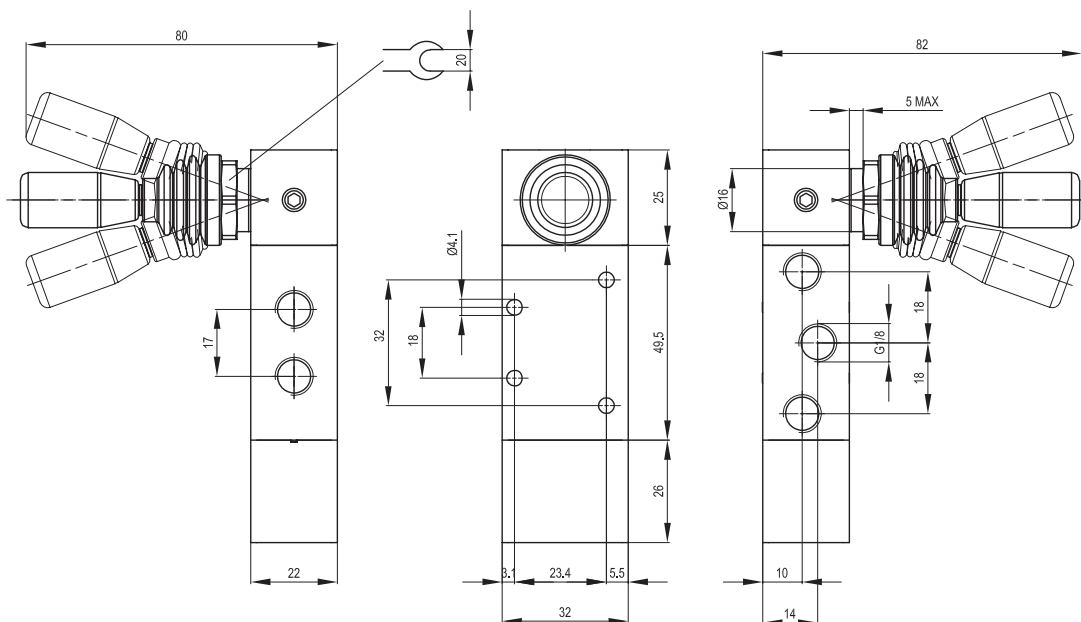
A richiesta, fornibili secondo Direttiva 2014/34/UE - ATEX

Caratteristiche tecniche	
Fluido	Aria compressa filtrata con o senza lubrificazione. La lubrificazione se utilizzata deve essere ininterrotta.
Pressione d'esercizio	0 ÷ 10 bar
Temperatura	-10 °C ÷ + 80°C
Passaggio	6,5 mm
Portata	650 NI/min a 6 bar con ΔP 1 bar
Installazione	In ogni posizione
Materiali	Corpo: Alluminio anodizzato Coperchio: Alluminio anodizzato Fondelli: Delrin 500 Spola: Alluminio anodizzato duro Distanziali: Fortron 1140 L4 Guarnizioni: Acrilonitrile butadiene idrogenato HNBR Leva: Acciaio / Plastica

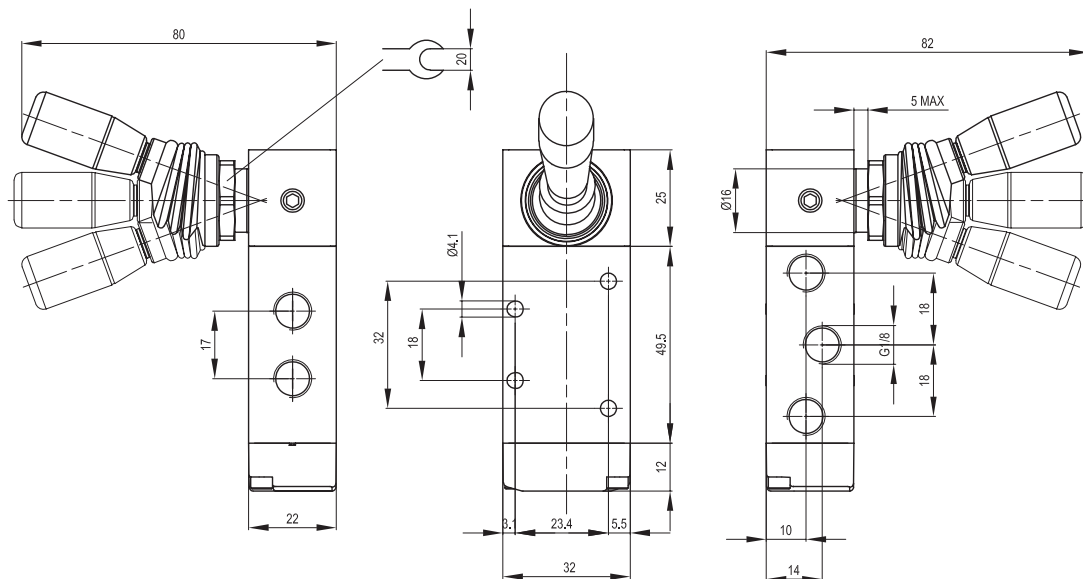
Valvole serie A1  
1/8", 5/2 - 5/3, azionamento manuale



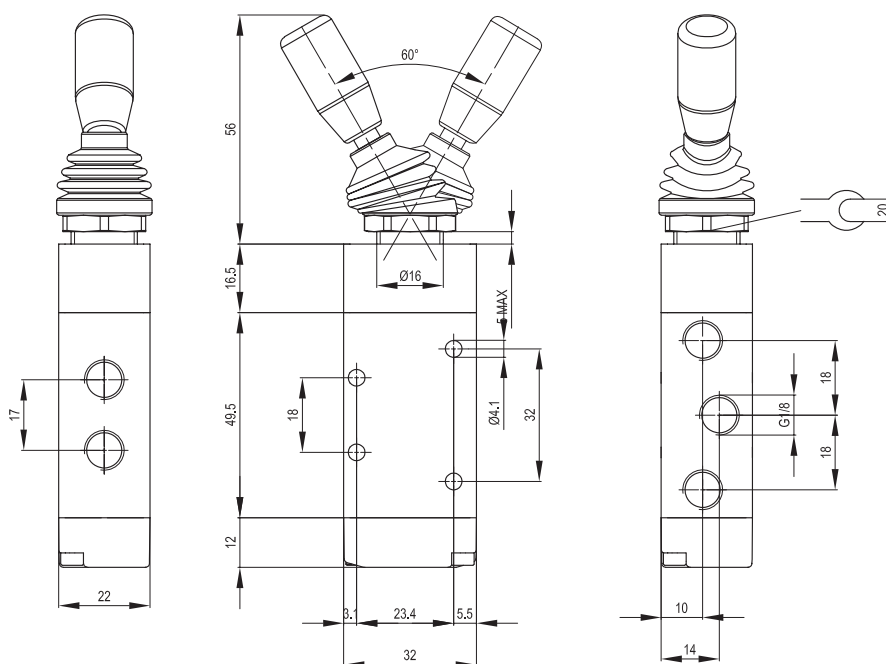
Versione	Simbolo	Codice	Articolo
5/2 leva laterale, monostabile		034064	A1MA150LL
5/2 leva laterale bistabile		034063	A1MA151LL



Versione	Simbolo	Codice	Articolo
5/3 leva laterale, monostabile		034062	A1MA170LL
5/3 leva laterale centri aperti, monostabile		034066	A1MA171LL
5/3 leva laterale centri in pressione, monostabile		034065	A1MA172LL

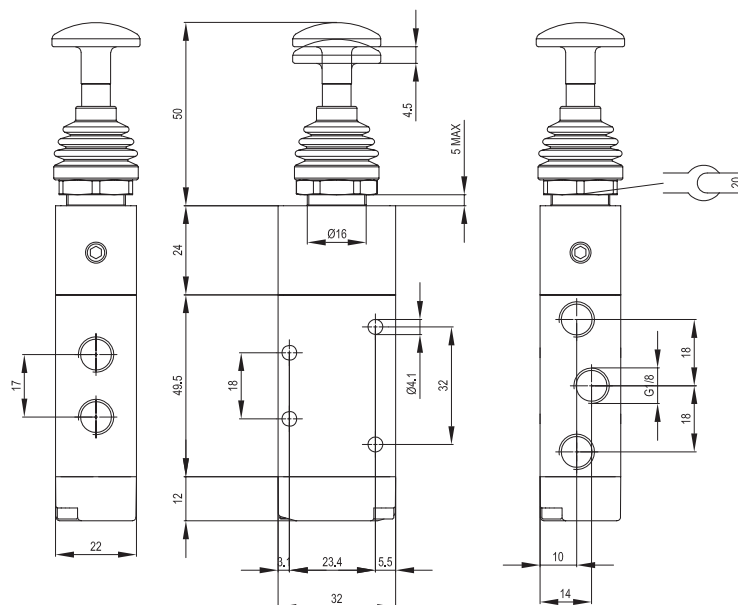


Versione	Simbolo	Codice	Articolo
5/3 leva laterale centri chiusi, 3 posizioni		034068	A1MA173LL
5/3 leva laterale centri aperti, 3 posizioni		034067	A1MA174LL
5/3 leva laterale centri in pressione, 3 posizioni		034069	A1MA175LL



Versione	Simbolo	Codice	Articolo
5/2 leva in testa bistabile		034091	A1MA151LT

Valvole serie A1  
1/8", 5/2 - 5/3, azionamento manuale



Versione	Simbolo	Codice	Articolo
5/2 a tiretto monostabile		034092	A1MA150TT
5/2 a tiretto bistabile		034093	A1MA151TT