

Esecuzioni standard		
Versione	Codice	Articolo
Standard, nero	032119	A18209N
Standard, nero, cablato	033531	A18209NK
Con LED+VDR, trasparente 24 V, AC-DC	032207	A18209T1
Con LED+VDR, trasparente 115 V, AC-DC	032208	A18209T2
Con LED+VDR, trasparente 230 V, AC-DC	032209	A18209T3
Con LED+VDR, nero cablato 24 V, AC-DC	033532	A18209N1K
Con LED+VDR, nero cablato 115 V, AC-DC	033533	A18209N2K
Con LED+VDR, nero cablato 230 V, AC-DC	033534	A18209N3K

Per bobine **ATEX** vedi pagina 2.200.50

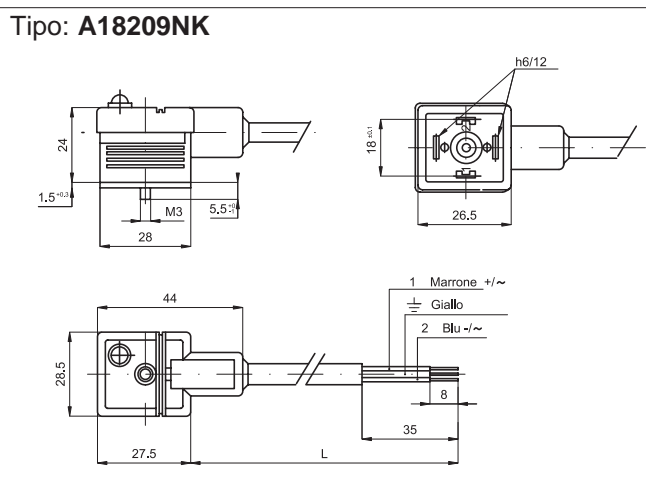
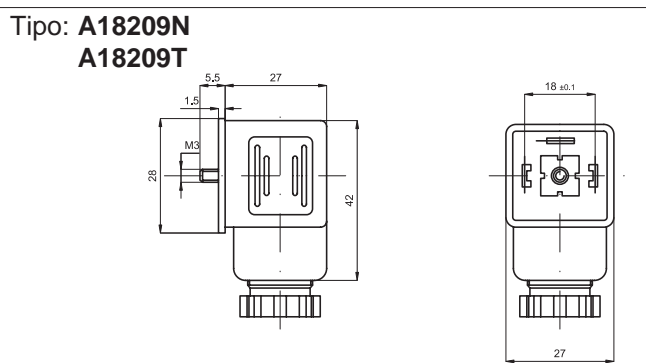
Caratteristiche del cavo standard	
Lunghezza	2 mt.
Materiale	Polipropilene autoestinguente
Colore	Grigio
Colore dei fili	A norme ENEL 0722
Diametro esterno	7,3 mm.
Isolamento	300 V
Temperatura	- 5 °C ÷ + 70 °C
Norma	CEI 2022 II OR
Sezione fili	3x1 mm ²



Serie di connettori a norma DIN 43650 - A/ISO 4400 per bobine tipo ASA2 e ASA32.

Forniti standard completi di vite di fissaggio e guarnizione profilata in NBR.

Nelle versioni previste, il colore del LED è giallo.



Caratteristiche tecniche	Standard	Trasparente con circuito	Costampato
Distanza contatti	18 mm	18 mm	18 mm
Tensione nominale	AC max 250 V; DC max 300 V	250 V	250 V
Portata nominale contatti	10 A	10 A	-
Portata massima contatti	16 A	16 A	-
Corrente massima	-	-	3 A
Resistenza contatti	≤ 4 m Ohm	≤ 4 m Ohm	≤ 4 m Ohm
Sezione massima conduttori	1,5 mm ²	1,5 mm ²	-
Tipo di serracavo	Pg 07	Pg 07	-
Grado di protezione	IP 65 EN 60529	IP 65 EN 60529	IP 65 EN 60529
Classe di isolamento	VDE 0110 - 1/89	VDE 0110 - 1/89	VDE 0110 - 1/89
Temperatura	- 40°C ÷ + 90 °C	- 40°C ÷ + 90 °C	- 40°C ÷ + 90 °C
Contatto di terra (numero)	1	1	2 ponticellati (pos. 6/12)
Numero dei poli	2	2	2

