

## Tipo A12209N/ATEX

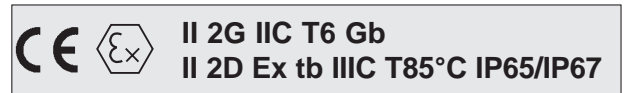
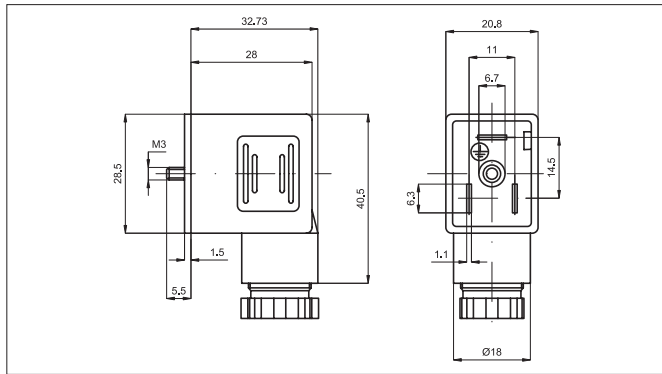
Connettore ATEX conforme ai requisiti della direttiva 2014/34/UE, classe II, Categoria 2G - 2D.

I connettori ATEX dispongono di una vite di fissaggio centrale che può essere aperta soltanto con un attrezzo speciale.

Pittogrammi sul connettore indicano di non disinserire il connettore sotto tensione e la marcatura ATEX.

Dimensioni conformi alla EN 175301-803 (formaDIN 43 650).

Esecuzioni standard		
Versione	Codice	Articolo
Standard, ATEX	032118X	A12209N/ATEX



Conformi alla Direttiva 2014/34/UE - ATEX



Caratteristiche tecniche	
Distanza dei contatti	11 mm
Tensione nominale	230 V
Impulso di tensione	4000V
Assorbimento (40°C)	10 A
Resistenza di contatto	≤ 15 mΩ
Resistenza di isolamento	≥ 100 MΩ
Grado di protezione	IP 65 / IP67
Temperatura	-25 °C ÷ + 90 °C

## Tipo A18209N/ATEX

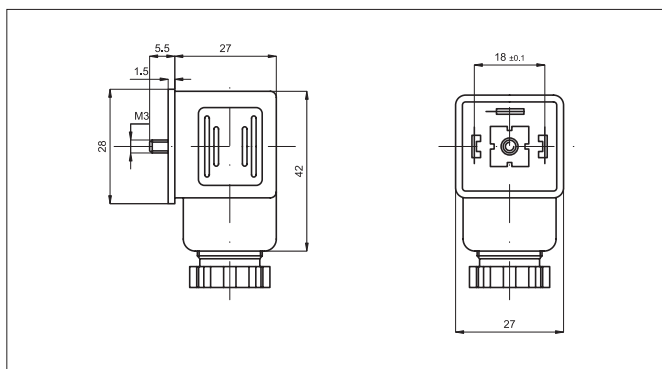
Connettore ATEX conforme ai requisiti della direttiva 2014/34/UE, classe II, Categoria 3GD.

I connettori ATEX dispongono di una vite di fissaggio centrale che può essere aperta soltanto con un attrezzo speciale.

Pittogrammi sul connettore indicano di non disinserire il connettore sotto tensione e la marcatura ATEX.

Dimensioni conformi alla EN 175301-803 (formaDIN 43 650).

Esecuzioni standard		
Versione	Codice	Articolo
Standard, ATEX	032119X	A18209N/ATEX



Conformi alla direttiva 2014/34/UE - ATEX



Caratteristiche tecniche	
Distanza dei contatti	18 mm
Tensione nominale	230 V
Impulso di tensione	4000V
Assorbimento (40°C)	10 A
Resistenza di contatto	≤ 15 mΩ
Resistenza di isolamento	≥ 100 MΩ
Grado di protezione	IP 65
Temperatura	-25 °C ÷ + 90 °C