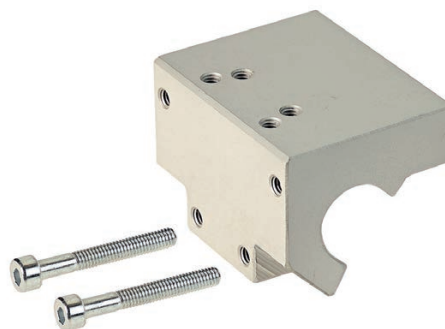


# Piastra di supporto valvola A1

## Per cilindri ISO 15552



Esecuzioni standard		
Versione	Codice	Articolo
Per cilindro AMA 32-40	071458	PSV/A1/AMA-32-40
Per cilindro AMA 50-63	071459	PSV/A1/AMA-50-63
Per cilindro AMA 80-100-125	071460	PSV/A1/AMA-80-100-125
Per cilindro AMT 160-200	070822	PSV/A1/AMT-160-200



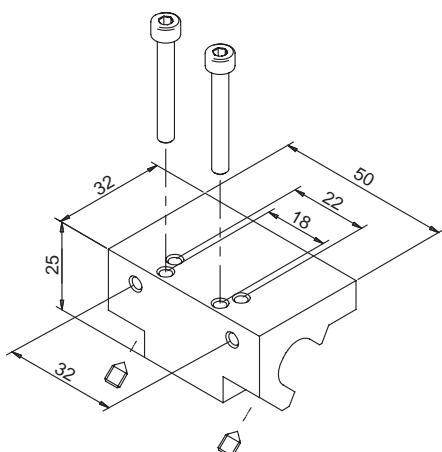
Serie di piastre per il montaggio delle valvole serie A1 direttamente sul tubo (o tiranti) del cilindro AMA / AMT. Queste piastre sono dotate di foratura multipla per il fissaggio di almeno due taglie di valvola A1 (in funzione dell'alesaggio dei cilindri).

Materiale: Alluminio 11S - Anodizzato neutro

2

### PSV/A1/AMA-32-40

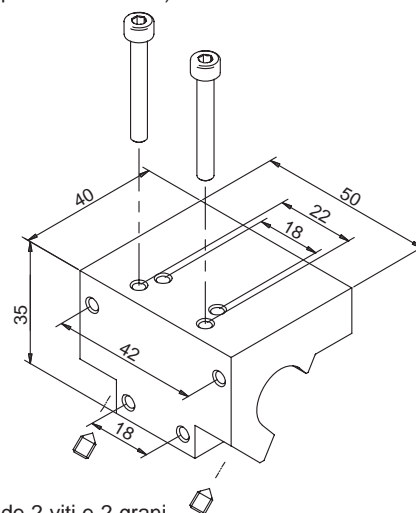
(con foratura per A1 1/8" - 1/4")



Il kit comprende 2 viti e 2 grani

### PSV/A1/AMA-50-63

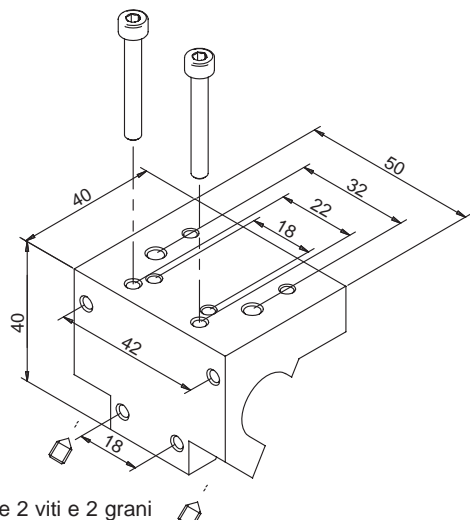
(con foratura per A1 1/8" - 1/4")



Il kit comprende 2 viti e 2 grani

### PSV/A1/AMA-80-100-125

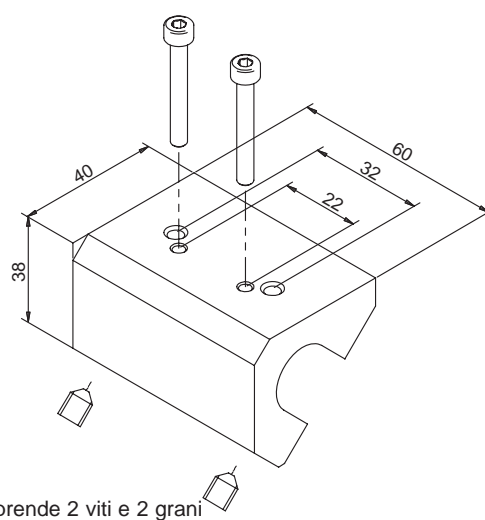
(con foratura per A1 1/8" - 1/4" - 1/2")



Il kit comprende 2 viti e 2 grani

### PSV/A1/AMT-160-200

(con foratura per A1 1/4" - 1/2")



Il kit comprende 2 viti e 2 grani