

Valvole serie A1

1/8", 3/2, azionamento manuale



Esecuzioni standard			
Versione	Simbolo	Codice	Articolo
3/2 NC leva laterale monostabile		034071	A1MA130LL
3/2 leva laterale bistabile		034070	A1MA132LL
3/2 leva in testa bistabile		034082	A1MA132LT
3/2 NC a tiretto monostabile		034083	A1MA130TT
3/2 a tiretto bistabile		034084	A1MA132TT

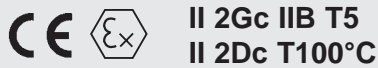


Serie di valvole a spola, con guarnizioni statiche, ad alta portata, con fissaggio tramite viti o a pannello.

Varianti	Sigla
Guarnizioni per basse temperature -25°C ÷ +60°C	BT

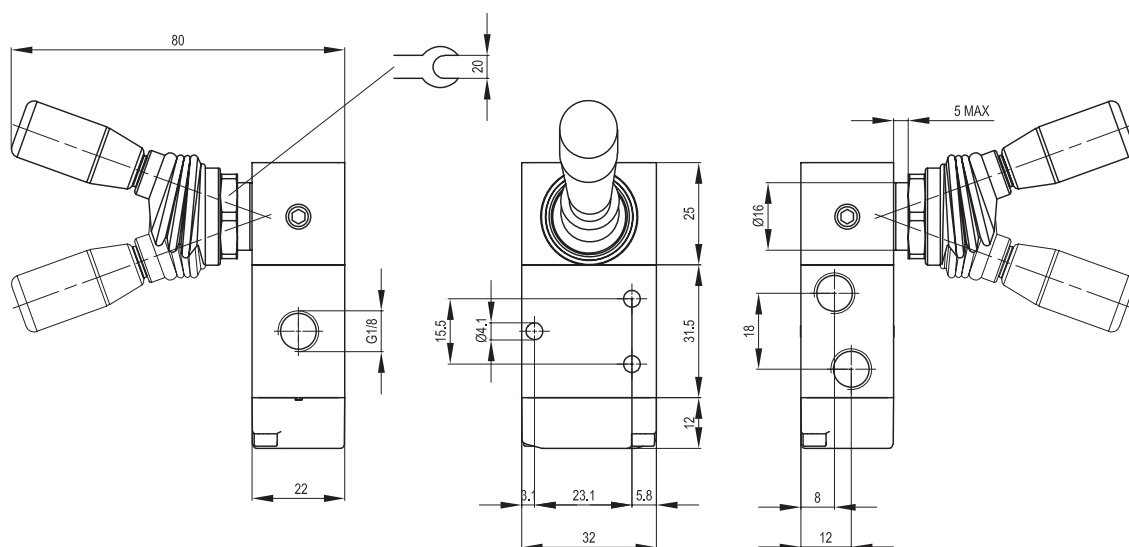
Codifica

Serie	Azionamento	Taglia	Funzione	Configurazione	Varianti
A1	MA = Manuale	1 = 1/8"	30 = 3/2 NC monostabile 32 = 3/2 bistabile	LL = leva laterale LT = leva in testa TT = a tiretto	BT = guarnizioni per basse temperature

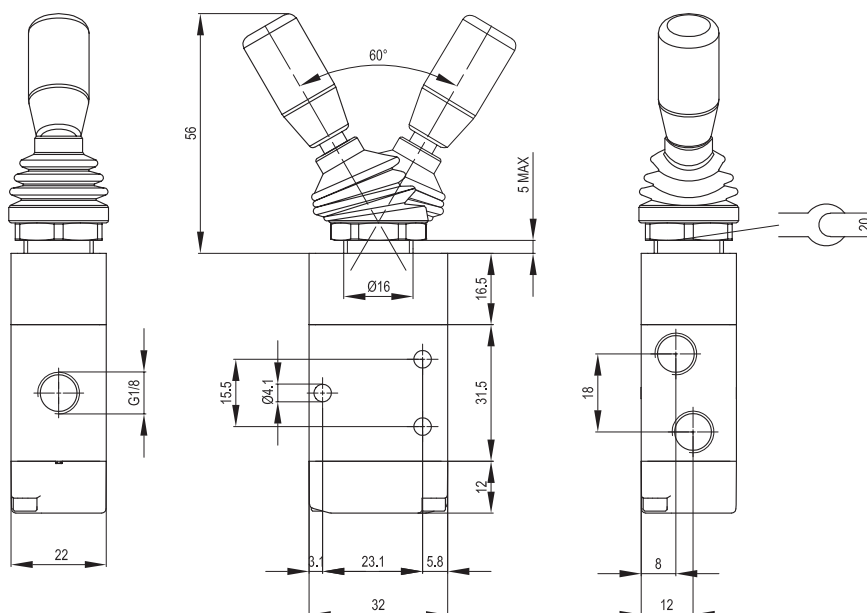


A richiesta, fornibili secondo Direttiva 2014/34/UE - ATEX

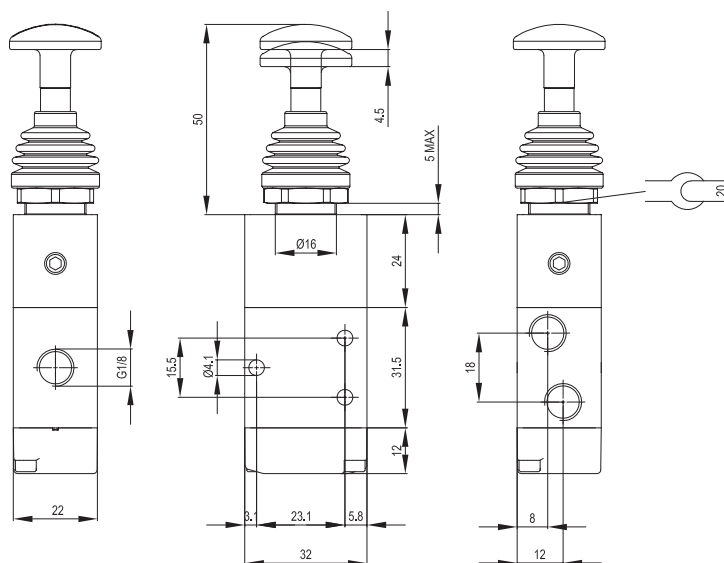
Caratteristiche tecniche	
Fluido	Aria compressa filtrata con o senza lubrificazione. La lubrificazione se utilizzata deve essere ininterrotta.
Pressione d'esercizio	0 ÷ 10 bar
Temperatura	-10°C ÷ + 80°C (standard) -25°C ÷ +60°C (BT)
Passaggio	6,5 mm
Portata	650 NI/min a 6 bar con ΔP 1 bar
Installazione	In ogni posizione
Materiali	Corpo: Alluminio anodizzato Coperchio: Alluminio anodizzato Fondelli: Hostaform C 13031 Spola: Alluminio anodizzato duro Distanziali: Ixef 1022 Guarnizioni: Acrilnitrile butadiene idrogenato HNBR Leva: Acciaio / Plastica



Versione	Simbolo	Codice	Articolo
3/2 NC leva laterale monostabile		034071	A1MA130LL
3/2 leva laterale bistabile		034070	A1MA132LL



Versione	Simbolo	Codice	Articolo
3/2 leva in testa bistabile		034082	A1MA132LT



Versione	Simbolo	Codice	Articolo
3/2 NC a tiretto monostabile		034083	A1MA130TT
3/2 a tiretto bistabile		034084	A1MA132TT