

Valvole serie A1

1/8", 3/2, azionamento manuale, monostabili ritorno aria/molla



Esecuzioni standard

Versione	Simbolo	Codice	Articolo
3/2 NC pulsante a "fungo" monostabile ROSSO		034085	A1MA130FR
3/2 NC pulsante a "fungo" monostabile VERDE		034086	A1MA130FV
3/2 NC pulsante a "fungo" monostabile NERO		034087	A1MA130FN
3/2 pulsante a "fungo" bistabile ROSSO		034182	A1MA132FR
3/2 NC pulsante a "filo" monostabile ROSSO		034088	A1MA130BR
3/2 NC pulsante a "filo" monostabile VERDE		034089	A1MA130BV
3/2 NC pulsante a "filo" monostabile NERO		034090	A1MA130BN
3/2 NC pulsante a "fungo" a 90°, monostabile ROSSO		036045	A1MA130FR90
3/2 NC pulsante a "fungo" a 90°, monostabile VERDE		036046	A1MA130FV90
3/2 NC pulsante a "fungo" a 90°, monostabile NERO		036047	A1MA130FN90
3/2 pulsante a "fungo" a 90°, bistabile ROSSO		036048	A1MA132FR90
3/2 NC pulsante a "filo" a 90°, monostabile ROSSO		036049	A1MA130BR90
3/2 NC pulsante a "filo" a 90°, monostabile VERDE		036050	A1MA130BV90
3/2 NC pulsante a "filo" a 90°, monostabile NERO		036051	A1MA130BN90
3/2 selettore a 90°, bistabile NERO		036052	A1MA132SB90



Serie di valvole a spola con guarnizioni statiche, ad alta portata, per fissaggio tramite viti o a pannello

Codifica

Serie	Azionamento	Taglia	Funzione	Configurazione	Varianti
A1	MA = Manuale	1 = 1/8"	30 = 3/2 NC monostabile 32 = 3/2 bistabile	FR = pulsante a fungo ROSSO FV = pulsante a fungo VERDE FN = pulsante a fungo NERO BR = pulsante a filo ROSSO BV = pulsante a filo VERDE BN = pulsante a filo NERO FR90 = pulsante a fungo a 90° ROSSO FV90 = pulsante a fungo a 90° VERDE FN90 = pulsante a fungo a 90° NERO BR90 = pulsante a filo a 90° ROSSO BV90 = pulsante a filo a 90° VERDE BN90 = pulsante a filo a 90° NERO SB90 = selettore a 90° NERO	BT = guarnizioni per basse temperature

Varianti

Guarnizioni per basse temperature -25°C ÷ +60°C

Sigla

BT



II 2Gc IIB T5
II 2Dc T100°C

A richiesta, fornibili secondo Direttiva 2014/34/UE - ATEX

Caratteristiche tecniche

Fluido	Aria compressa filtrata con o senza lubrificazione. La lubrificazione se utilizzata deve essere ininterrotta.	
Pressione d'esercizio	0 ÷ 10 bar	
Temperatura	-10°C ÷ +80°C (standard)	-25°C ÷ +60°C (BT)
Passaggio	6,5 mm	
Portata	650 NI/min a 6 bar con ΔP 1 bar	
Installazione	In ogni posizione	
Materiali	Corpo: Coperchio: Fondelli: Spola: Distanziali: Guarnizioni: Leva:	Alluminio anodizzato Alluminio anodizzato Hostaform C 13031 Alluminio anodizzato duro Ixef 1022 Acrilonitrile butadiene idrogenato HNBR Acciaio / Plastica

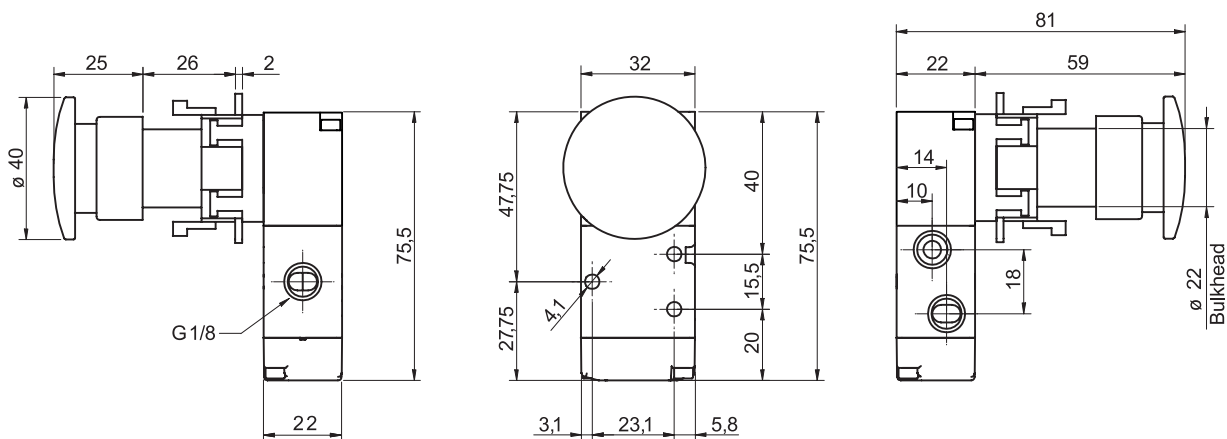
Valvole serie A1

1/8", 3/2, azionamento manuale, monostabili ritorno aria/molla

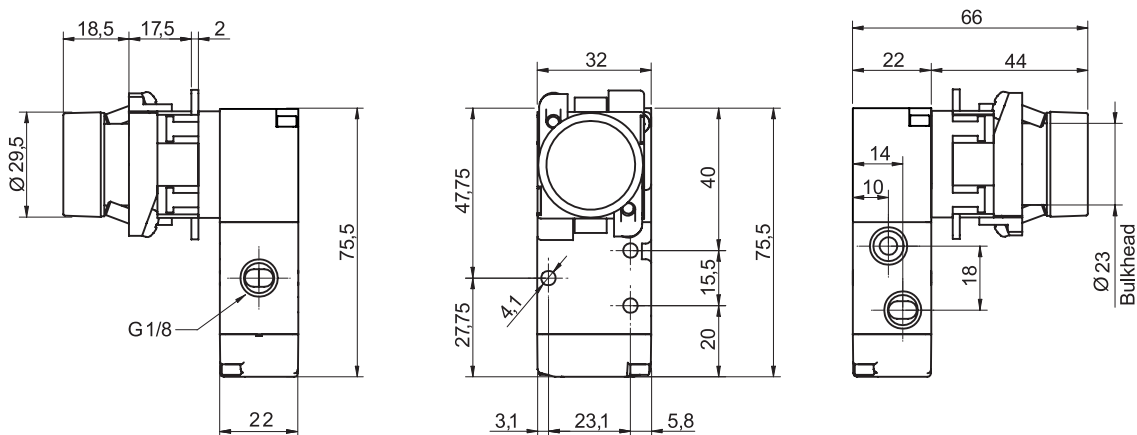


Versione	Simbolo	Codice	Articolo
3/2 NC pulsante a "fungo" monostabile ROSSO		034085	A1MA130FR
3/2 NC pulsante a "fungo" monostabile VERDE		034086	A1MA130FV
3/2 NC pulsante a "fungo" monostabile NERO		034087	A1MA130FN
3/2 pulsante a "fungo" bistabile ROSSO		034182	A1MA132FR

Versione	Simbolo	Codice	Articolo
3/2 NC pulsante a "filo" monostabile ROSSO		034088	A1MA130BR
3/2 NC pulsante a "filo" monostabile VERDE		034089	A1MA130BV
3/2 NC pulsante a "filo" monostabile NERO		034090	A1MA130BN

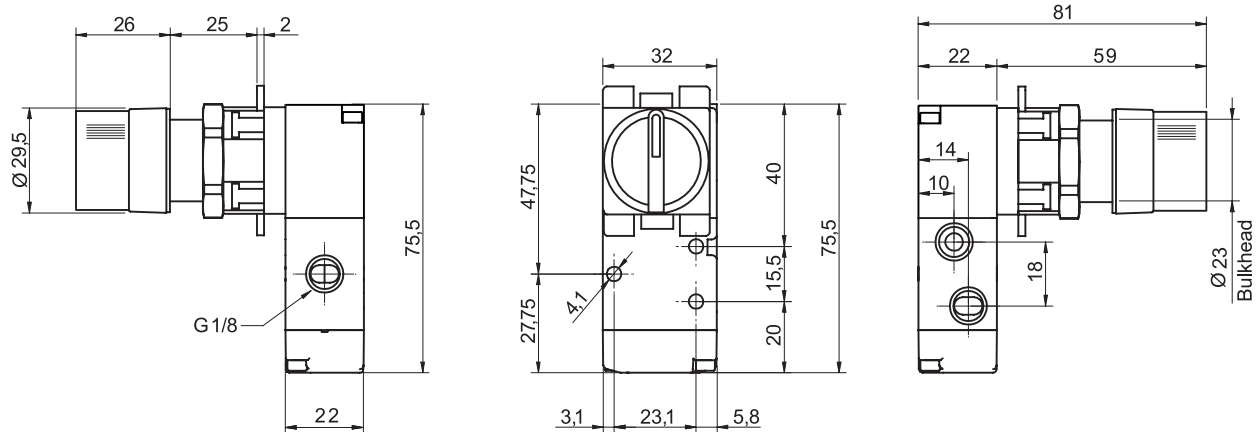


Versione	Simbolo	Codice	Articolo
3/2 NC pulsante a "fungo" a 90°, monostabile ROSSO		036045	A1MA130FR90
3/2 NC pulsante a "fungo" a 90°, monostabile VERDE		036046	A1MA130FV90
3/2 NC pulsante a "fungo" a 90°, monostabile NERO		036047	A1MA130FN90
3/2 pulsante a "fungo" a 90°, bistabile ROSSO		036048	A1MA132FR90



Versione	Simbolo	Codice	Articolo
3/2 NC pulsante a "filo" a 90°, monostabile ROSSO		036049	A1MA130BR90
3/2 NC pulsante a "filo" a 90°, monostabile VERDE		036050	A1MA130BV90
3/2 NC pulsante a "filo" a 90°, monostabile NERO		036051	A1MA130BN90

Valvole serie A1
1/8", 3/2, azionamento manuale, monostabili ritorno aria/molla



Versione	Simbolo	Codice	Articolo
3/2 selettore a 90°, bistabile NERO		036052	A1MA132SB90