

# Valvole serie A1

1/8", 5/2, azionamento manuale, monostabili con ritorno aria/molla



Esecuzioni standard			
Versione	Simbolo	Codice	Articolo
5/2 pulsante a "fungo" monostabile ROSSO		034094	A1MA150FR
5/2 pulsante a "fungo" bistabile ROSSO		034183	A1MA151FR
5/2 pulsante a "fungo" monostabile VERDE		034095	A1MA150FV
5/2 pulsante a "fungo" monostabile NERO		034096	A1MA150FN
5/2 pulsante a "filo" monostabile ROSSO		034097	A1MA150BR
5/2 pulsante a "filo" monostabile VERDE		034098	A1MA150BV
5/2 pulsante a "filo" monostabile NERO		034099	A1MA150BN
5/2 pulsante a "fungo" a 90° monostabile ROSSO		036053	A1MA150FR90
5/2 pulsante a "fungo" a 90° monostabile VERDE		036054	A1MA150FV90
5/2 pulsante a "fungo" a 90° monostabile NERO		036055	A1MA150FN90
5/2 pulsante a "fungo" a 90° bistabile ROSSO		036057	A1MA151FR90
5/2 pulsante a "filo" a 90° monostabile ROSSO		036058	A1MA150BR90
5/2 pulsante a "filo" a 90° monostabile VERDE		036059	A1MA150BV90
5/2 pulsante a "filo" a 90° monostabile NERO		036060	A1MA150BN90
5/2 selettore a 90°, bistabile NERO		036061	A1MA151SB90



Serie di valvole a spola, con guarnizioni statiche, ad alta portata, con fissaggio tramite viti o a pannello.

### Codifica

Serie	Azionamento	Taglia	Funzione	Configurazione	Varianti
A1	MA = Manuale	1 = 1/8"	50 = 5/2 monostabile 51 = 5/2 bistabile	FR = pulsante a fungo ROSSO FV = pulsante a fungo VERDE FN = pulsante a fungo NERO BR = pulsante a filo ROSSO BV = pulsante a filo VERDE BN = pulsante a filo NERO FR90 = pulsante a fungo a 90° ROSSO FV90 = pulsante a fungo a 90° VERDE FN90 = pulsante a fungo a 90° NERO BR90 = pulsante a filo a 90° ROSSO BV90 = pulsante a filo a 90° VERDE BN90 = pulsante a filo a 90° NERO SB90 = selettore a 90° NERO	BT = guarnizioni per basse temperature

Varianti	Sigla
Guarnizioni per basse temperature -25°C ÷ +60°C	BT



A richiesta, fornibili secondo Direttiva 2014/34/UE - ATEX

Caratteristiche tecniche	
Fluido	Aria compressa filtrata con o senza lubrificazione. La lubrificazione se utilizzata deve essere ininterrotta.
Pressione d'esercizio	0 ÷ 10 bar
Temperatura	-10°C ÷ +80°C (standard) -25°C ÷ +60°C (BT)
Passaggio	6,5 mm
Portata	650 NI/min a 6 bar con ΔP 1 bar
Installazione	In ogni posizione
Materiali	Corpo: Alluminio anodizzato Coperchio: Alluminio anodizzato Fondelli: Hostaform C 13031 Spola: Alluminio anodizzato duro Distanziali: Ixef 1022 Guarnizioni: Acrilonitrile butadiene idrogenato HNBR Leva: Acciaio / Plastica



# Valvole serie A1

1/8", 5/2, azionamento manuale, monostabili ritorno aria/molla

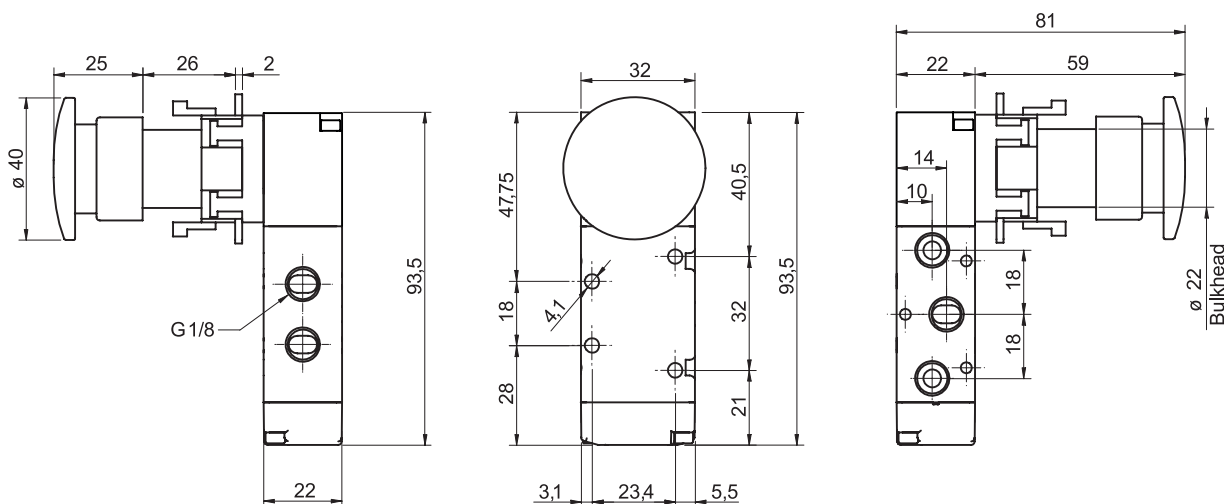


Versione	Simbolo	Codice	Articolo
5/2 pulsante a "fungo" monostabile ROSSO		034094	A1MA150FR
5/2 pulsante a "fungo" bistabile ROSSO		034183	A1MA151FR
5/2 pulsante a "fungo" monostabile VERDE		034095	A1MA150FV
5/2 pulsante a "fungo" monostabile NERO		034096	A1MA150FN

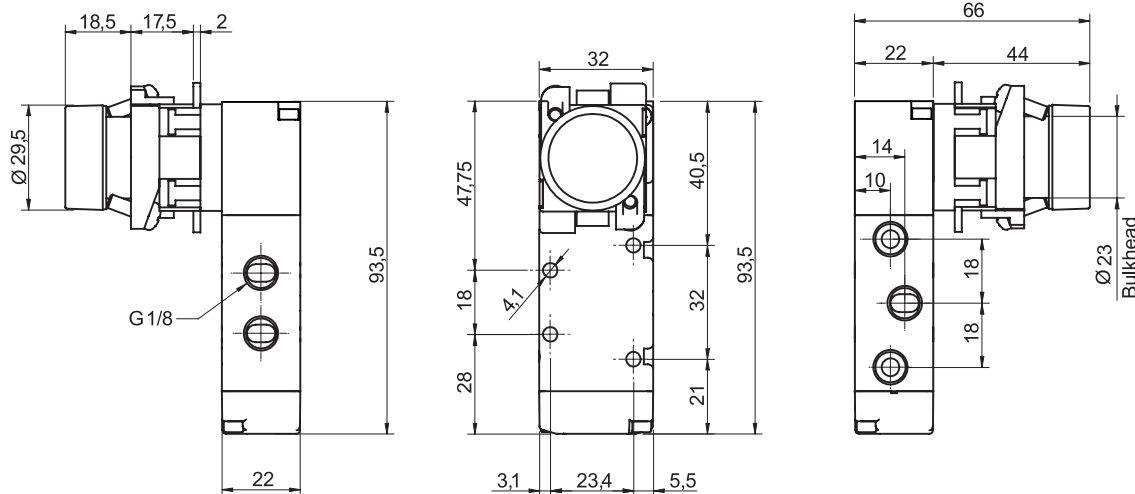
Versione	Simbolo	Codice	Articolo
5/2 pulsante a "filo" monostabile ROSSO		034097	A1MA150BR
5/2 pulsante a "fungo" monostabile VERDE		034098	A1MA150BV
5/2 pulsante a "filo" monostabile NERO		034099	A1MA150BN

# Valvole serie A1

1/8", 5/2, azionamento manuale, monostabili ritorno aria/molla

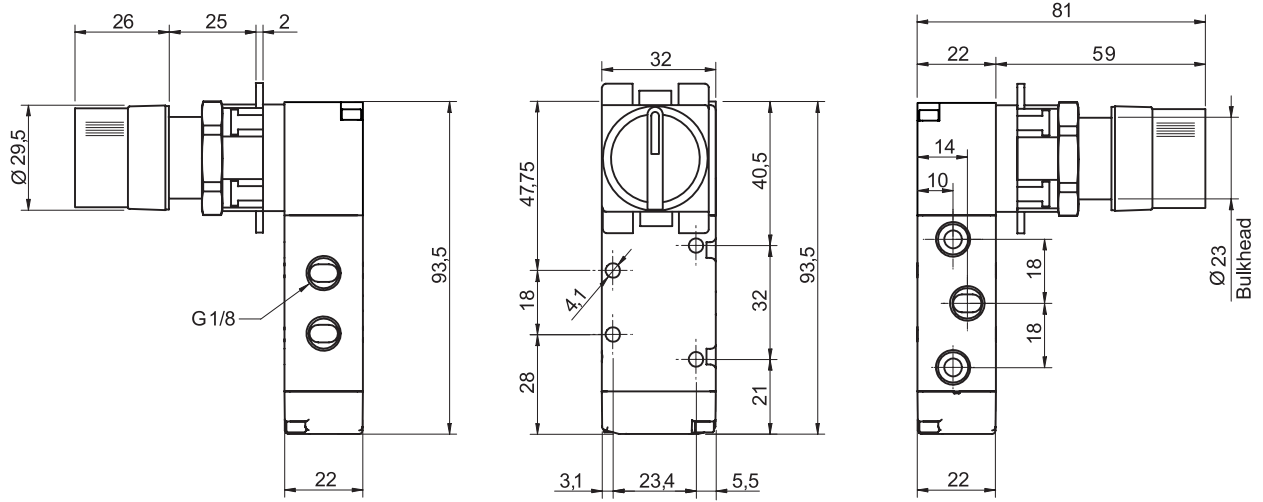


Versione	Simbolo	Codice	Articolo
5/2 pulsante a "fungo" monostabile ROSSO		036053	A1MA150FR90
5/2 pulsante a "fungo" monostabile VERDE		036054	A1MA150FV90
5/2 pulsante a "fungo" monostabile NERO		036055	A1MA150FN90
5/2 pulsante a "fungo" bistabile ROSSO		036057	A1MA151FR90



Versione	Simbolo	Codice	Articolo
5/2 pulsante a "filo" a 90° bistabile ROSSO		036058	A1MA150BR90
5/2 pulsante a "filo" a 90° bistabile VERDE		036059	A1MA150BV90
5/2 pulsante a "filo" a 90° bistabile NERO		036060	A1MA150BN90

Valvole serie A1  
 1/8", 5/2, azionamento manuale, monostabili ritorno aria/molla



Versione	Simbolo	Codice	Articolo
5/2 selettore a 90°, bistabile NERO		036061	A1MA151SB90