

Valvole serie A1

1/8", 5/3, azionamento manuale, centri aperti



Esecuzioni standard

Versione	Simbolo	Codice	Articolo
5/3, leva in testa centri aperti monostabile		034662	A1MA171LT
5/3, leva in testa centri aperti 3 posizioni		034663	A1MA174LT



Serie di valvole a spola, con guarnizioni statiche, ad alta portata.

Varianti

Variante	Temperatura	Sigla
Guarnizioni per basse temperature	-25°C ÷ +60°C	BT

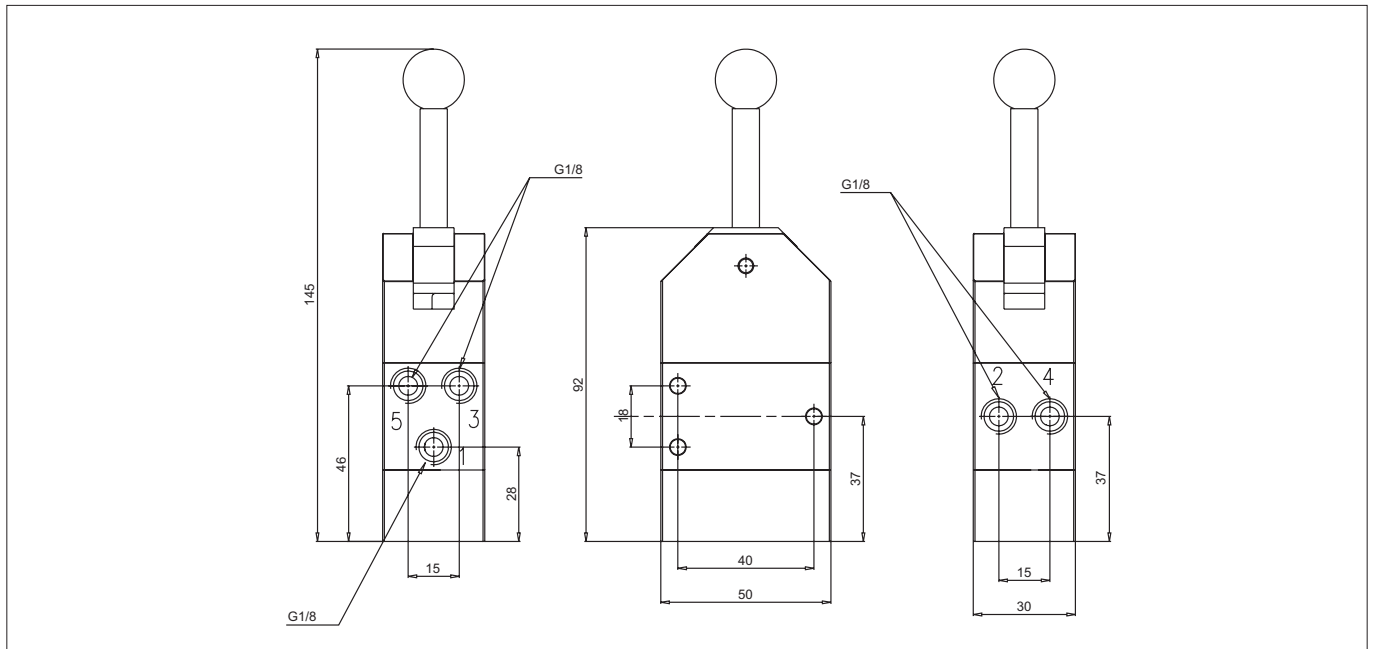
Codifica

Serie	Azionamento	Taglia	Funzione	Configurazione	Varianti
A1	MA=Manuale	1=1/8"	71 = 5/3 CA monostabile 74 = 5/3 CA 3 posizioni	LT = leva in testa	BT = guarnizioni per basse temperature



II 2Gc IIB T5
II 2Dc T100°C

A richiesta, fornibili secondo
Direttiva 2014/34/UE - ATEX



Caratteristiche tecniche

Fluido	Aria compressa filtrata con o senza lubrificazione. La lubrificazione se utilizzata deve essere ininterrotta.	
Pressione d'esercizio	0 ÷ 10 bar	
Temperatura	-10°C ÷ +80°C (standard)	-25°C ÷ +60°C (BT)
Passaggio	6,5 mm	
Portata	650 NI/min a 6 bar con ΔP 1 bar	
Installazione	In ogni posizione	
Materiali	Corpo:	Alluminio anodizzato
	Coperchio:	Alluminio anodizzato
	End cap:	Alluminio anodizzato
	Spola:	Alluminio nichelato
	Distanziali:	Ixef 1022
	Guarnizioni:	HNBR
	Leva:	Acciaio