

Valvole serie A1

1/4", 3/2, ad azionamento manuale



Esecuzioni standard			
Versione	Simbolo	Codice	Articolo
3/2 NC leva laterale monostabile		034077	A1MA230LL
3/2 leva laterale bistabile		034076	A1MA232LL
3/2 leva in testa bistabile		034100	A1MA232LT
3/2 NC a tiretto monostabile		034103	A1MA230TT
3/2 a tiretto bistabile		034104	A1MA232TT

Varianti	Sigla
Guarnizioni per basse temperature -25°C ÷ +60°C	BT



A richiesta, fornibili secondo Direttiva 2014/34/UE - ATEX



Serie di valvole a spola con guarnizioni statiche, ad alta portata, per fissaggio tramite viti o a pannello.

Codifica

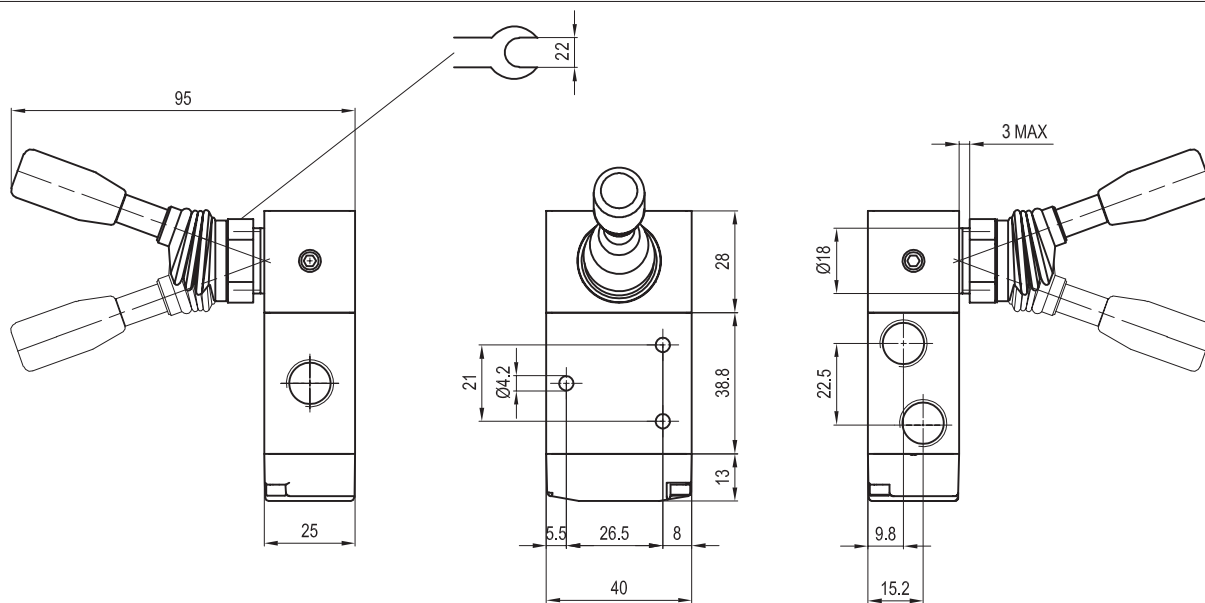
Serie	Azionamento	Taglia	Funzione	Configurazione	Varianti
A1	MA = Manuale	2 = 1/4"	30 = 3/2 NC monostabile 32 = 3/2 bistabile	LL = leva laterale LT = leva in testa TT = a tiretto	BT = guarnizioni per basse temperature

* solo per 3/2 bistabile (32)

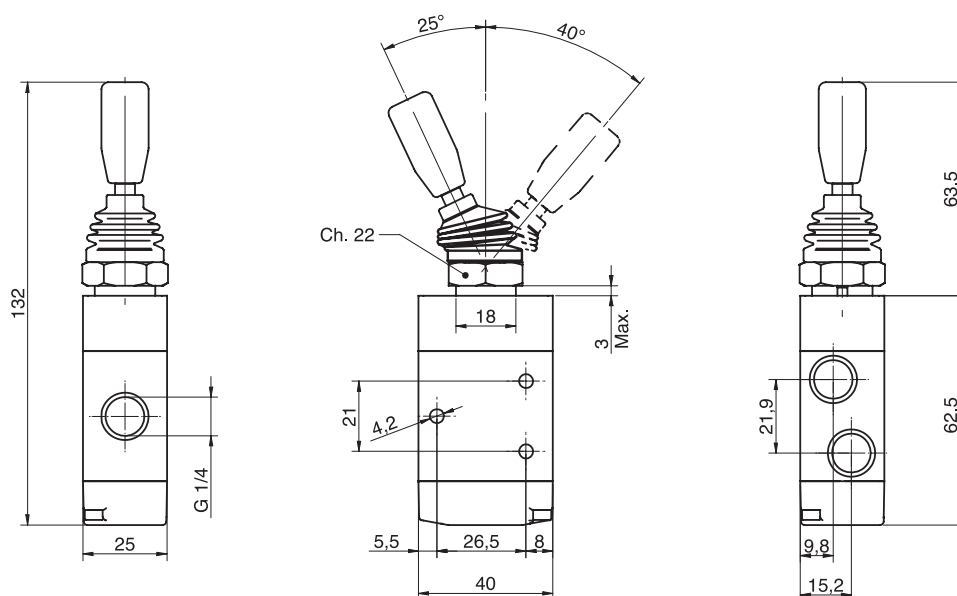


Caratteristiche tecniche	
Fluido	Aria compressa filtrata con o senza lubrificazione. La lubrificazione se utilizzata deve essere ininterrotta.
Pressione d'esercizio	0 ÷ 10 bar
Temperatura	-10°C ÷ +80°C (standard) -25°C ÷ +60°C (BT)
Passaggio	8 mm
Portata	1100 NI/min a 6 bar con ΔP 1 bar
Installazione	In ogni posizione
Materiali	Corpo: Alluminio anodizzato Coperchio: Alluminio anodizzato Fondelli: Hostaform C 13031 Spola: Alluminio anodizzato duro Distanziali: Ixef 1022 Guarnizioni: Acrilonitrile butadiene idrogenato HNBR Leva: Acciaio zincato

Valvole serie A1
1/4", 3/2, ad azionamento manuale

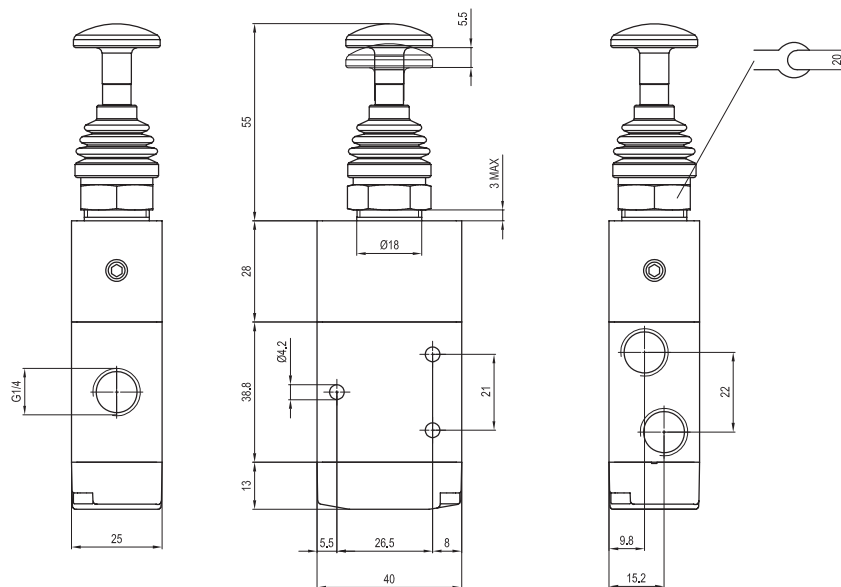


Versione	Simbolo	Codice	Articolo
3/2 leva laterale monostabile (NC)		034077	A1MA230LL
3/2 leva laterale bistabile		034076	A1MA232LL



Versione	Simbolo	Codice	Articolo
3/2 leva in testa bistabile		034100	A1MA232LT

Valvole serie A1
1/4", 3/2, ad azionamento manuale



Versione	Simbolo	Codice	Articolo
3/2 a taretto monostabile (NC)		034103	A1MA230TT
3/2 a taretto bistabile		034104	A1MA232TT

2