

Valvole serie A1

1/4", 5/2 - 5/3, ad azionamento manuale



Esecuzioni standard			
Versione	Simbolo	Codice	Articolo
5/2 leva laterale monostabile		034078	A1MA250LL
5/2 leva laterale bistabile		034079	A1MA251LL
5/3 leva laterale centri chiusi, monostabile		034072	A1MA270LL
5/3 leva laterale centri aperti, monostabile		034081	A1MA271LL
5/3 leva laterale centri in pressione, monostabile		034080	A1MA272LL
5/3 leva laterale centri chiusi, 3 posizioni		034075	A1MA273LL
5/3 leva laterale centri aperti, 3 posizioni		034073	A1MA274LL
5/3 leva laterale centri in pressione, 3 posizioni		034074	A1MA275LL
5/2 leva in testa bistabile		034105	A1MA251LT
5/2 a tiretto monostabile		034106	A1MA250TT
5/2 a tiretto bistabile		034107	A1MA251TT



Serie di valvole a spola, con guarnizioni statiche, ad alta portata, con fissaggio tramite viti o a pannello.

Codifica

Serie	Azionamento	Taglia	Funzione	Configurazione	Varianti
A1	MA = Manuale	2 = 1/4"	50 = 5/2 monostabile 51 = 5/2 bistabile 70 = 5/3 CC monostabile 71 = 5/3 OC monostabile 72 = 5/3 PC monostabile 73 = 5/3 CC 3 posizioni 74 = 5/3 OC 3 posizioni 75 = 5/3 PC 3 posizioni	LL = leva laterale LT* = leva in testa TT** = a tiretto	BT = guarnizioni per basse temperature

* solo per 5/2 monostabile (50)

** solo per 5/2 monostabile (50) e per 5/2 bistabile (51)

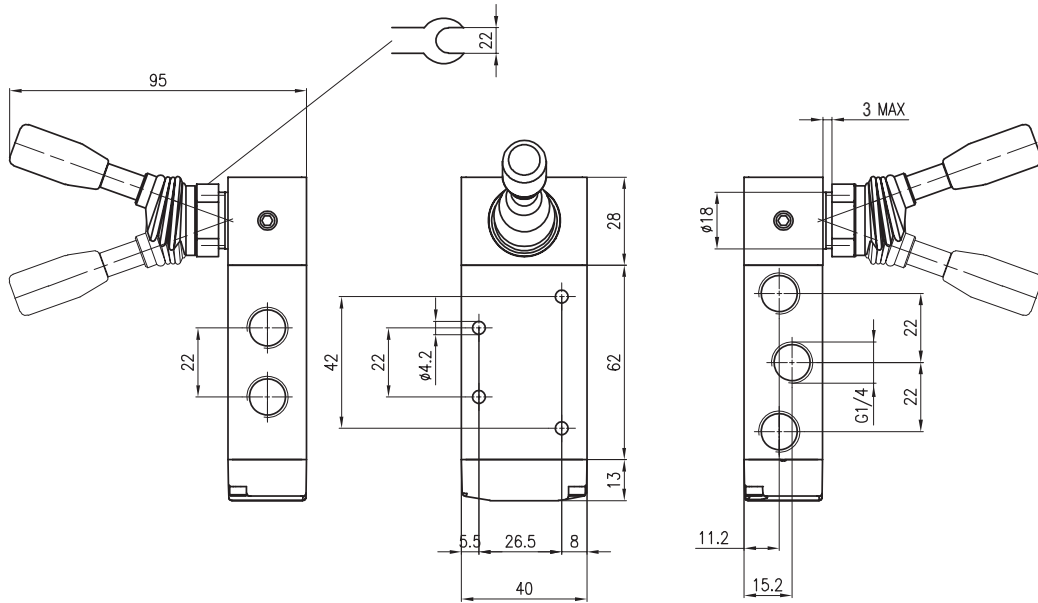
Varianti	Sigla
Guarnizioni per basse temperature -25°C ÷ +60°C	BT



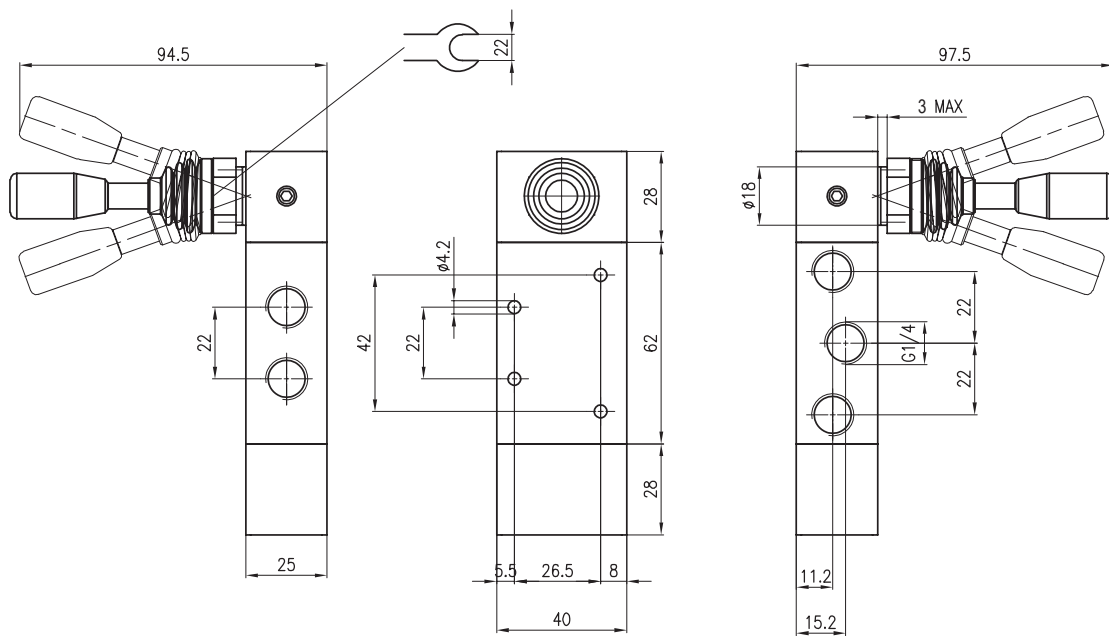
A richiesta, fornibili secondo Direttiva 2014/34/UE - ATEX

Caratteristiche tecniche	
Fluido	Aria compressa filtrata con o senza lubrificazione. La lubrificazione se utilizzata deve essere ininterrotta.
Pressione d'esercizio	0 ÷ 10 bar
Temperatura	-10°C ÷ +80°C (standard) -25°C ÷ +60°C (BT)
Passaggio	8 mm
Portata	1100 NI/min a 6 bar con ΔP 1 bar
Installazione	In ogni posizione
Materiali	Corpo: Alluminio anodizzato Coperchio: Alluminio anodizzato Fondelli: Hostaform C 13031 Spola: Alluminio anodizzato duro Distanziali: Ixef 1022 Guarnizioni: Acrilonitrile butadiene idrogenato HNBR Leva: Acciaio zincato

Valvole serie A1
1/4", 5/2 - 5/3, ad azionamento manuale

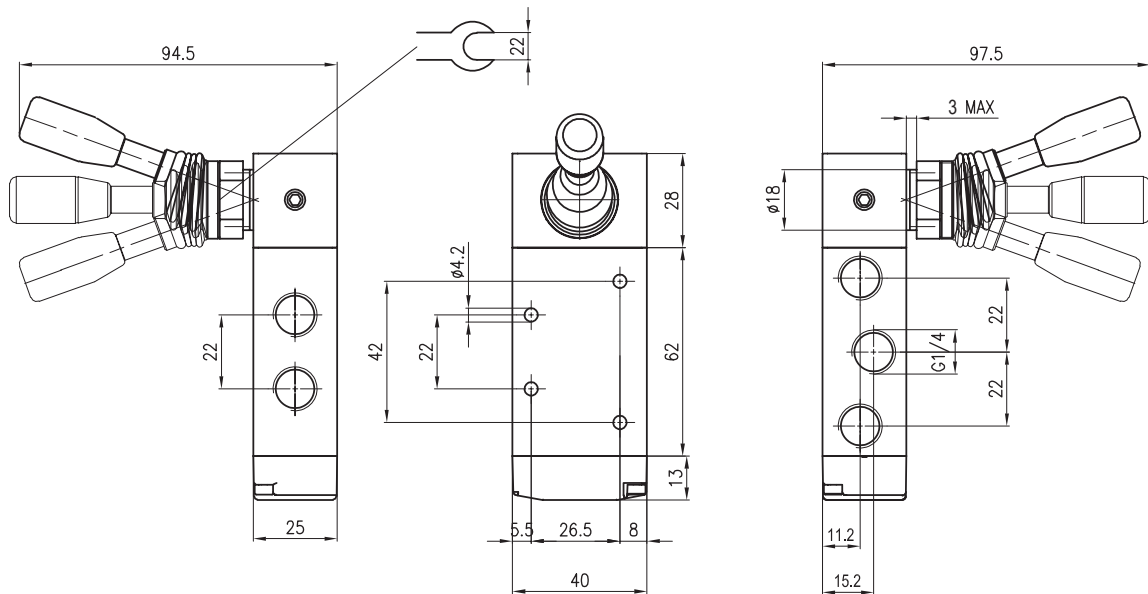


Versione	Simbolo	Codice	Articolo
5/2 leva laterale monostabile		034078	A1MA250LL
5/2 leva laterale bistabile		034079	A1MA251LL

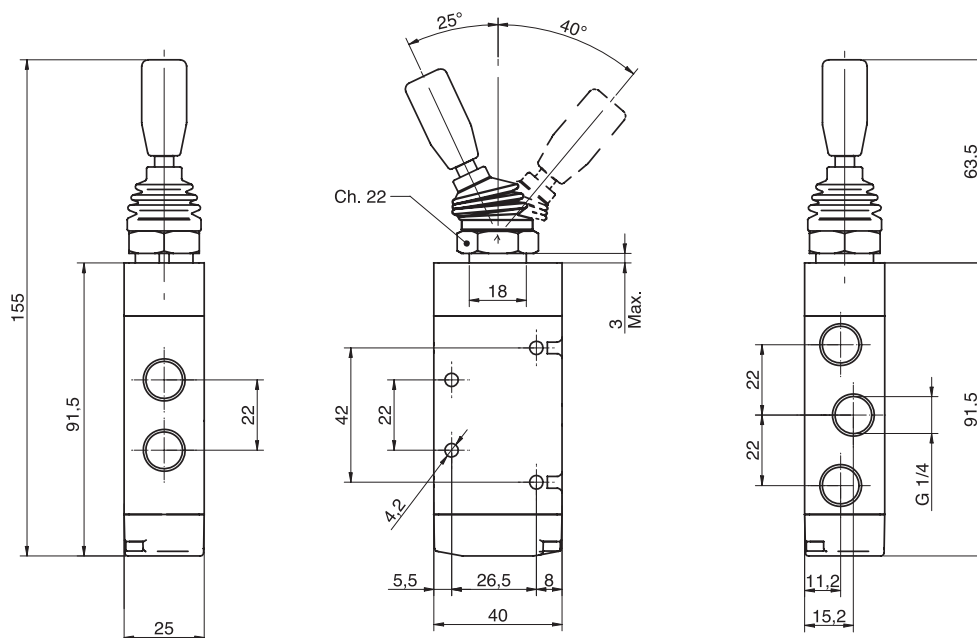


Versione	Simbolo	Codice	Articolo
5/3 leva laterale centri chiusi monostabile		034072	A1MA270LL
5/3 leva laterale centri aperti monostabile		034081	A1MA271LL
5/3 leva laterale centri in pressione monostabile		034080	A1MA272LL

Valvole serie A1
1/4", 5/2 - 5/3, ad azionamento manuale

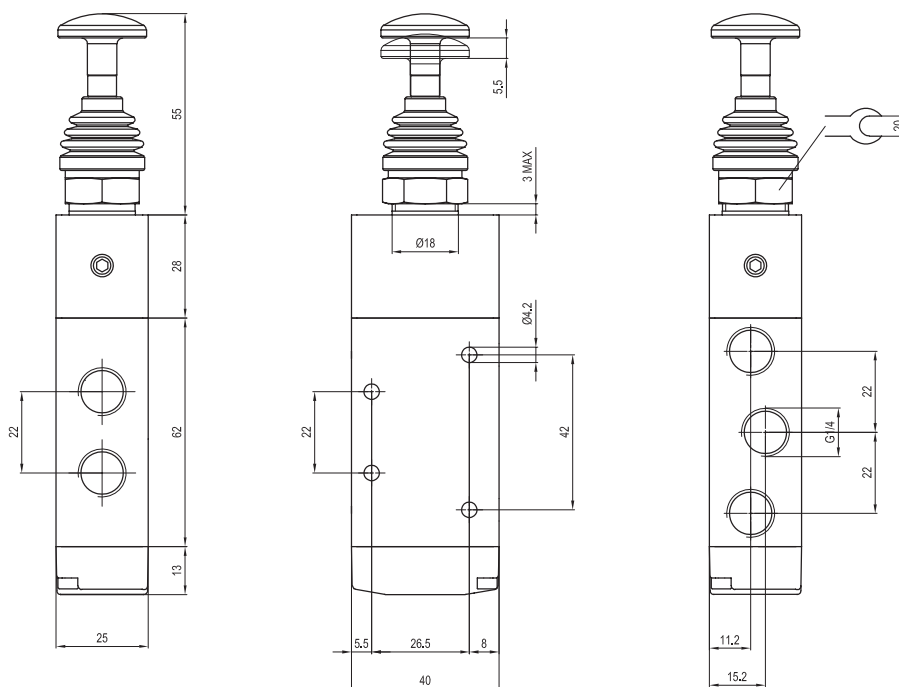


Versione	Simbolo	Codice	Articolo
5/3 leva laterale centri chiusi 3 posizioni		034075	A1MA273LL
5/3 leva laterale centri aperti 3 posizioni		034073	A1MA274LL
5/3 leva laterale centri in pressione 3 posizioni		034074	A1MA275LL



Versione	Simbolo	Codice	Articolo
5/2 leva in testa bistabile		034105	A1MA251LT

Valvole serie A1
1/4", 5/2 - 5/3, ad azionamento manuale



Versione	Simbolo	Codice	Articolo
5/2 a taretto monostabile		034106	A1MA250TT
5/2 a taretto bistabile		034107	A1MA251TT

