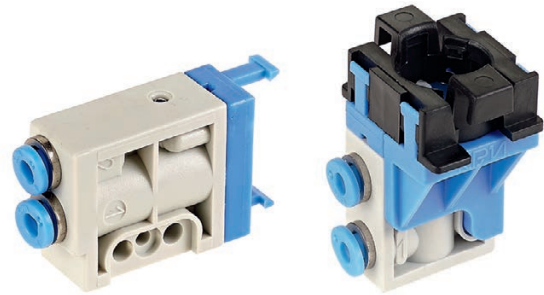


Microvalvole Ø 4 e dispositivi di azionamento manuale

Microvalvole Ø 4, 3/2 normalmente aperte e normalmente chiuse

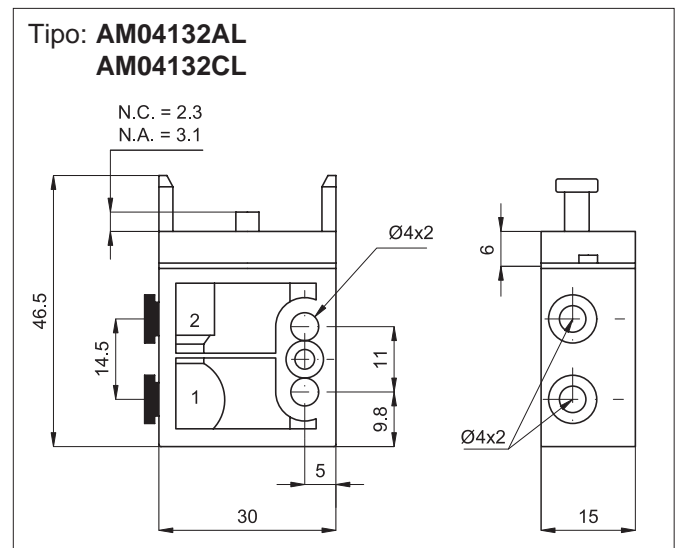
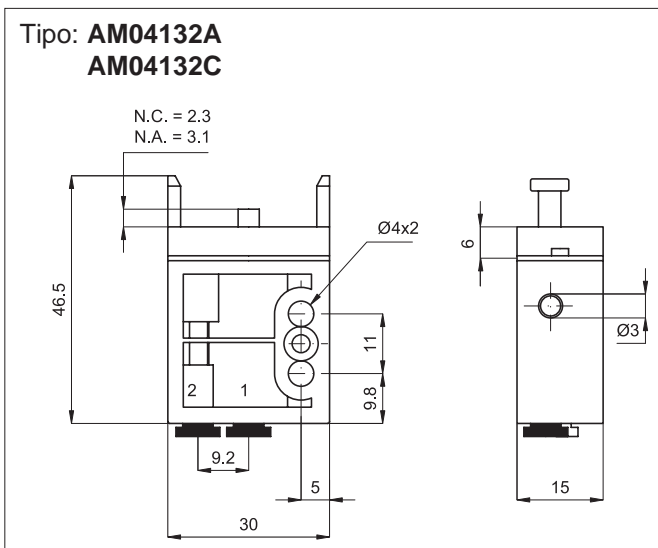


Esecuzioni standard			
Versione	Simbolo	Codice	Articolo
Normalmente aperta		030251	AM04132A
Normalmente chiusa		030252	AM04132C
Normalmente aperta con connessioni laterali		030253	AM04132AL
Normalmente chiusa con connessioni laterali		030254	AM04132CL



Serie di microvalvole a otturatore predisposte per l'applicazione di un azionamento manuale.
Le connessioni sono ad innesto rapido pre-montato per tubo con diametro esterno 4 mm.
In funzione alle esigenze é possibile scegliere tra la versione con connessioni sulla parte inferiore della valvola o su un lato.

Per la scelta del dispositivo di azionamento vedi pag. 2.265.1.



Caratteristiche tecniche	
Fluido	Aria compressa filtrata con o senza lubrificazione. La lubrificazione se utilizzata deve essere ininterrotta.
Pressione d'esercizio	0 ÷ 8 bar
Temperatura	-20 °C ÷ + 80 °C
Forza di azionamento	5 N
Portata	80 NI/min.
Connessioni	Ad innesto rapido per tubo Ø esterno 4 mm
Fissaggio	Mediante 2 fori passanti Ø 4 mm. sul corpo Ø 22 mm. su pannello con dispositivo d'azionamento montato.
Installazione	In ogni posizione
Materiali	Corpo: Resina acetica Guarnizioni: Gomma nitrilica (NBR)