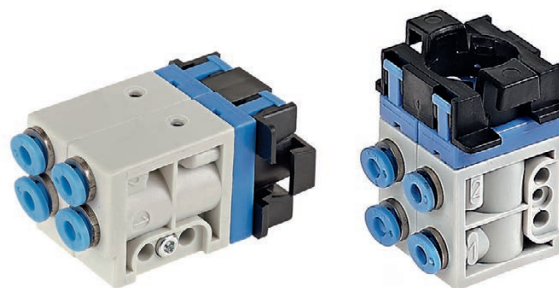


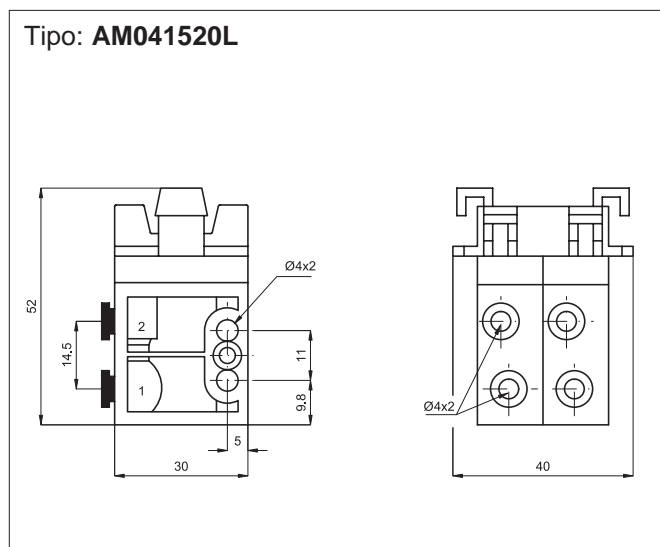
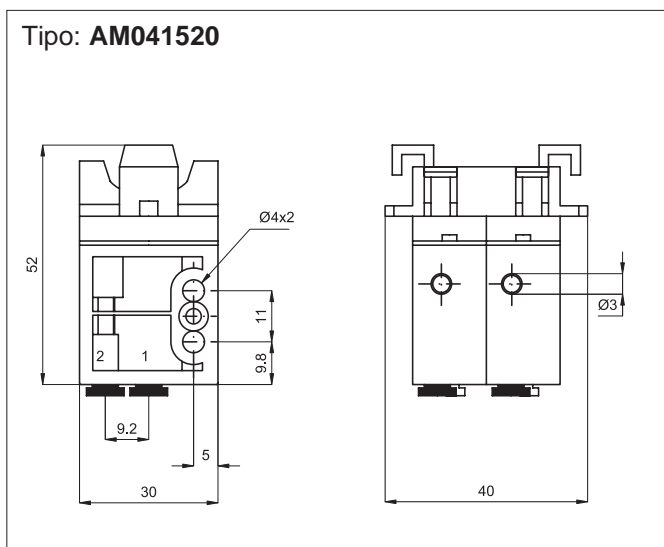
Esecuzioni standard			
Versione	Simbolo	Codice	Articolo
5/2 monostabile		030261	AM041520
5/2 monostabile con connessioni laterali		030262	AM041520L



Serie di microvalvole a otturatore predisposte per l'applicazione di un azionamento manuale.

Le connessioni sono ad innesto rapido pre-montato per tubo con diametro esterno 4 mm.

In funzione alle esegenze é possibile scegliere tra la versione con connessioni sulla parte inferiore della valvola o su un lato. Per la scelta del dispositivo di azionamento vedi pag. 2.265.1.



Caratteristiche tecniche	
Fluido	Aria compressa filtrata con o senza lubrificazione. La lubrificazione se utilizzata deve essere ininterrotta.
Pressione d'esercizio	0 ÷ 8 bar
Temperatura	-20 °C ÷ + 80 °C
Forza di azionamento	10 N
Portata	80 NI/min.
Connessioni	Ad innesto rapido per tubo Ø esterno 4 mm
Fissaggio	Mediante 2 fori passanti Ø 4 mm. sul corpo Ø 22 mm. su pannello con dispositivo d'azionamento montato.
Installazione	In ogni posizione
Materiali	Corpo: Resina acetica Guarnizioni: Gomma nitrilica (NBR)