

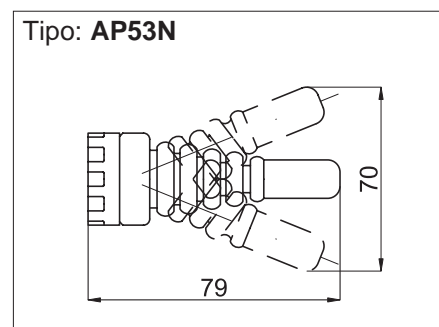
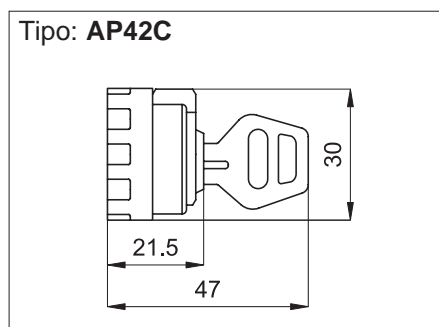
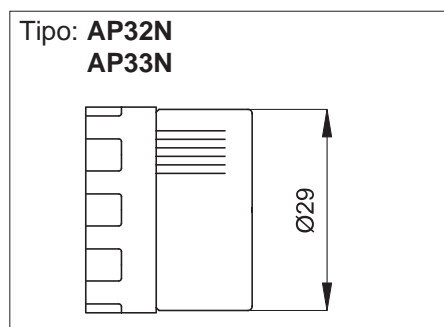
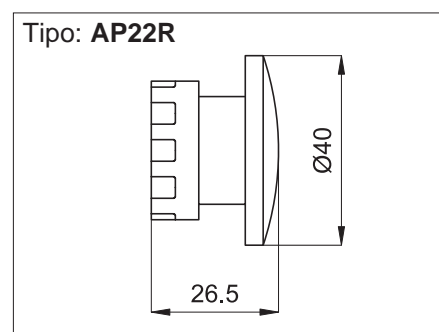
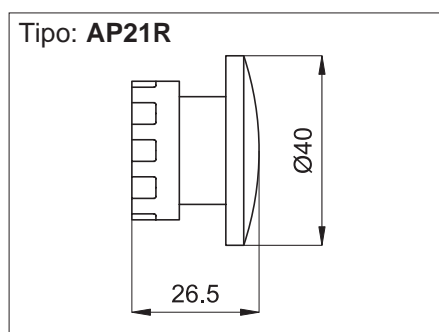
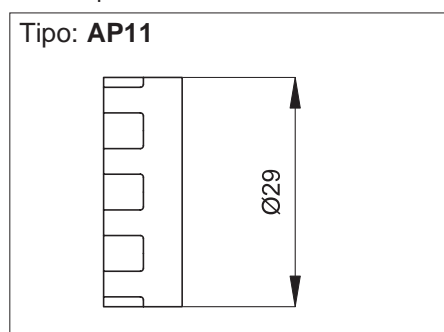
Esecuzioni standard			
Versione	Simbolo	Codice	Articolo
Pulsante a filo monostabile rosso		030271	AP11R
Pulsante a filo monostabile nero		030272	AP11N
Pulsante a filo monostabile verde		030273	AP11V
Pulsante a fungo monostabile rosso		030274	AP21R
Pulsante a fungo bistabile rosso		030275	AP22R
Selettore bistabile nero		030276	AP32N
Selettore a 3 posizioni stabili nero		030277	AP33N
Selettore a chiave bistabile		030278	AP42C
Leva a 3 posizioni stabili nera		030279	AP53N

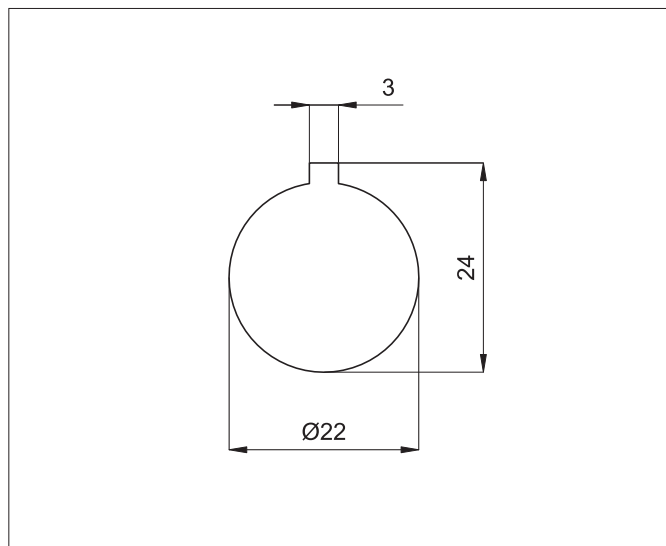


Serie di azionamenti disponibili in diverse soluzioni (selettore, pulsante a filo, pulsante a fungo etc.).
 Montaggio rapido a baionetta.
 Predisposti per montaggio a pannello con foro diametro 22 mm.
 Per valvole tipo AM04....

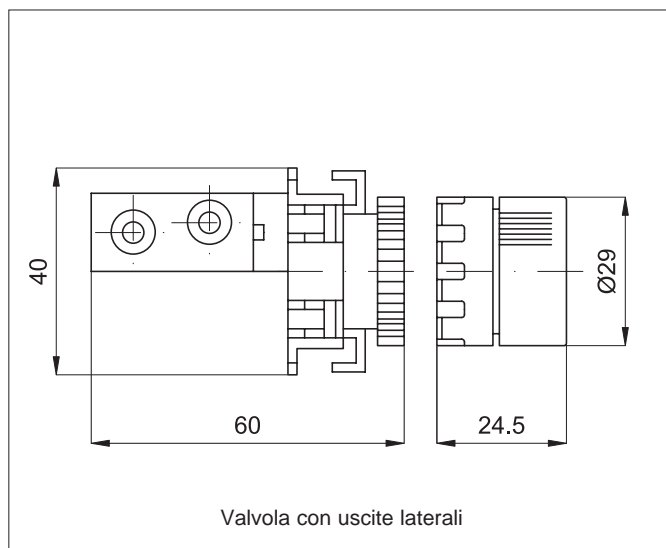
Il pulsante a fungo bistabile tipo AP22R, può essere utilizzato unicamente per le versioni delle valvole normalmente aperte.

Materiale:	Resina acetale
------------	----------------





Foratura per montaggio a pannello.
Lo spessore del pannello non può superare i 6 mm.



Ingombri massimi con valvola

