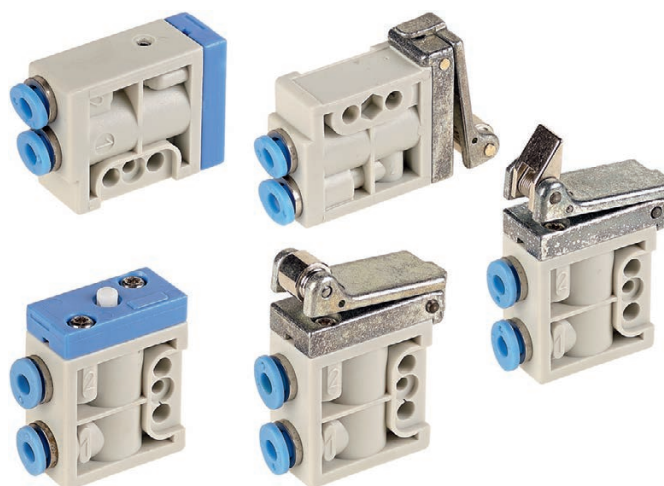


Valvole ad azionamento meccanico Ø 4 e 1/8"

Ø 4, 3/2 normalmente aperte e normalmente chiuse



Esecuzioni standard			
Versione	Simbolo	Codice	Articolo
3/2 normalmente aperta a puntalino		032291	AC104132A
3/2 normalmente chiusa a puntalino		032292	AC104132C
3/2 normalmente aperta a puntalino con connessioni laterali		032293	AC104132AL
3/2 normalmente chiusa a puntalino con connessioni laterali		032294	AC104132CL
3/2 normalmente aperta con leva a rullo bidirezionale		032295	AC204132A
3/2 normalmente chiusa con leva a rullo bidirezionale		032296	AC204132C
3/2 normalmente aperta con leva a rullo bidirezionale con connessioni laterali		032297	AC204132AL
3/2 normalmente chiusa con leva a rullo bidirezionale con connessioni laterali		032298	AC204132CL
3/2 normalmente aperta con leva unidirezionale		032299	AC304132A
3/2 normalmente chiusa con leva unidirezionale		032303	AC304132C
3/2 normalmente aperta con leva unidirezionale con connessioni laterali		032301	AC304132AL
3/2 normalmente chiusa con leva unidirezionale con connessioni laterali		032302	AC304132CL



Serie di microvalvole ad azionamento meccanico a otturatore; le connessioni sono ad innesto rapido pre-montato per tubo con diametro esterno 4 mm.

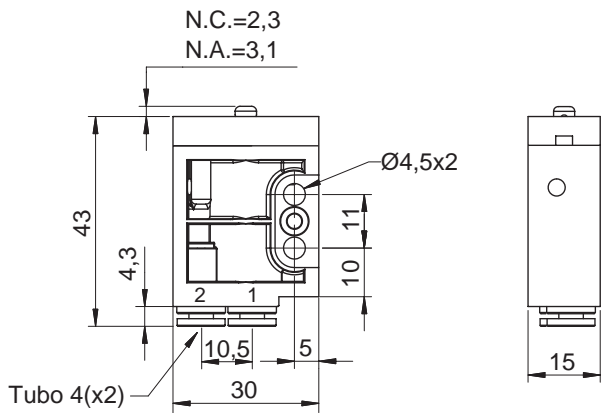
In funzione alle esigenze é possibile scegliere tra la versione con connessioni sulla parte inferiore della valvola o su un lato.

Caratteristiche tecniche	
Fluido	Aria compressa filtrata con o senza lubrificazione. La lubrificazione se utilizzata deve essere ininterrotta.
Pressione d'esercizio	0 ÷ 8 bar
Temperatura	-10 °C ÷ + 60 °C
Forza di azionamento	5 N
Portata	60 NI/min.
Connessioni	Ad innesto rapido per tubo Ø esterno 4 mm
Fissaggio	Mediante fori passanti Ø 4 sul corpo
Installazione	In ogni posizione
Materiali	Corpo: Resina acetica Guarnizioni: Gomma nitrilica (NBR)

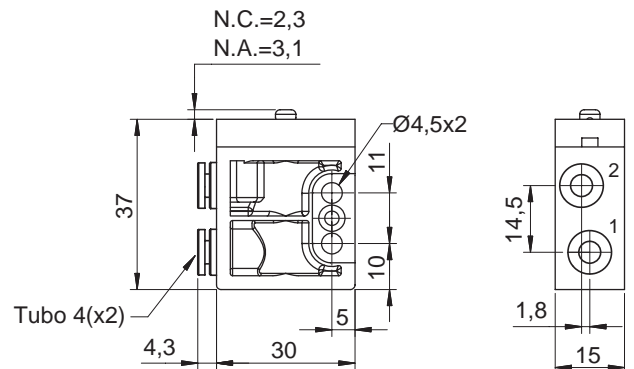
Valvole ad azionamento meccanico Ø 4 e 1/8"
 Ø 4, 3/2 normalmente aperte e normalmente chiuse



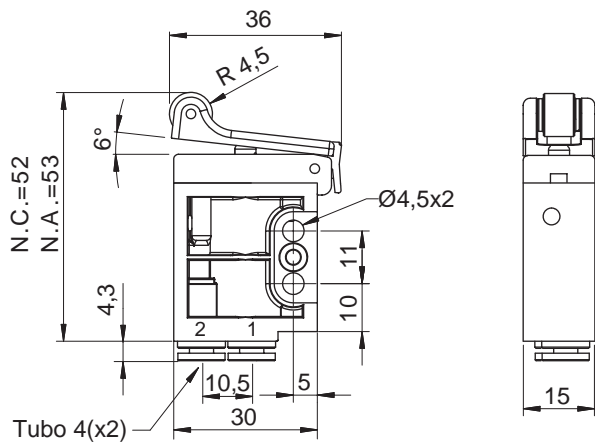
Tipo: **AC104132A**
AC104132C



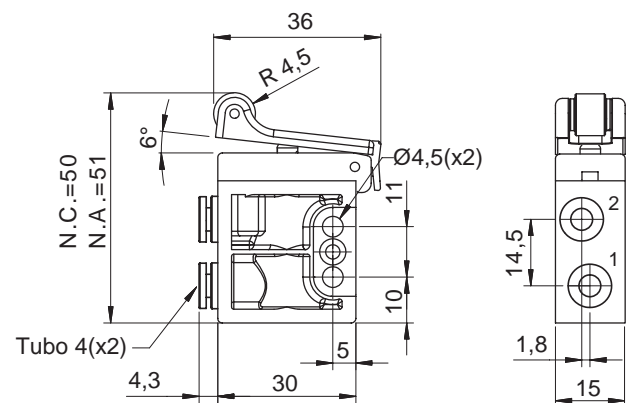
Tipo: **AC104132AL**
AC104132CL



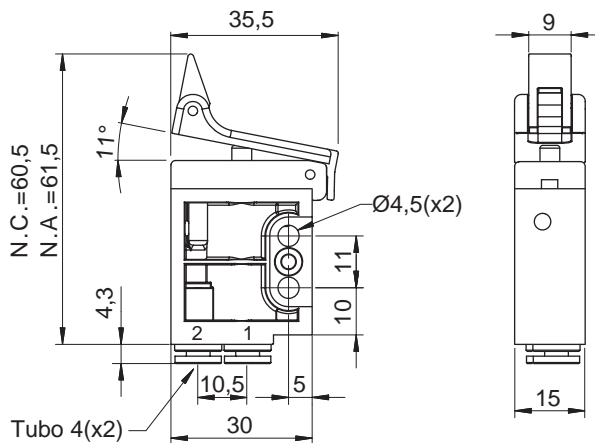
Tipo: **AC204132A**
AC204132C



Tipo: **AC204132AL**
AC204132CL



Tipo: **AC304132A**
AC304132C



Tipo: **AC304132AL**
AC304132CL

