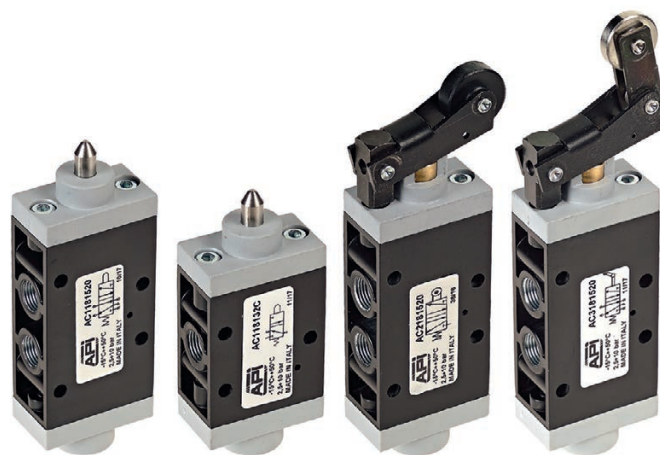


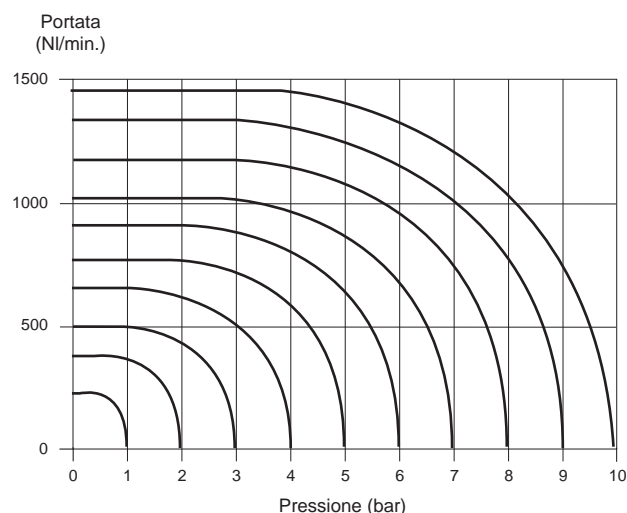
Valvole ad azionamento meccanico Ø 4 e 1/8" 1/8", 3/2 normalmente chiuse e 5/2 monostabili



Esecuzioni standard			
Versione	Simbolo	Codice	Articolo
3/2 normalmente chiusa a puntalino		032600	AC118132C
5/2 monostabile a puntalino		032640	AC1181520
3/2 normalmente chiusa con leva a rullo bidirezionale		032680	AC218132C
5/2 monostabile con leva a rullo bidirezionale		032720	AC2181520
3/2 normalmente chiusa con leva a rullo unidirezionale		032700	AC318132C
5/2 monostabile con leva a rullo unidirezionale		032740	AC3181520



Serie di valvole ad azionamento meccanico, a spola, con diverse soluzioni di azionamento (puntalino, leva bidirezionale e unidirezionale).

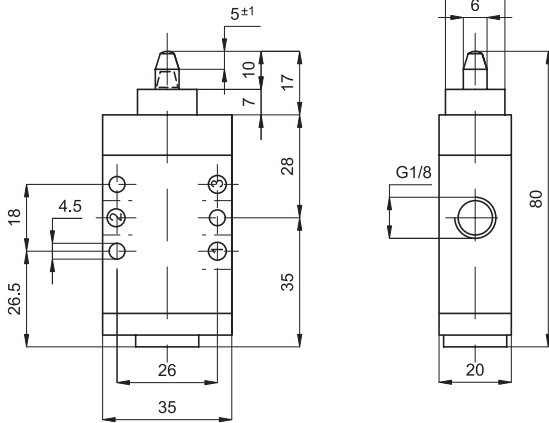


Caratteristiche tecniche	
Fluido	Aria compressa filtrata con o senza lubrificazione. La lubrificazione se utilizzata deve essere ininterrotta.
Pressione d'esercizio	0 ÷ 8 bar
Temperatura	-20 °C ÷ + 80 °C
Passaggio	6 mm
Portata	900 NI/min
Conessioni	1/8"
Fissaggio	Mediante fori passanti sul corpo
Installazione	In ogni posizione
Materiali	Corpo: Alluminio pressofuso verniciato Testate: Materiale plastico Guarnizioni: Gomma nitrilica.

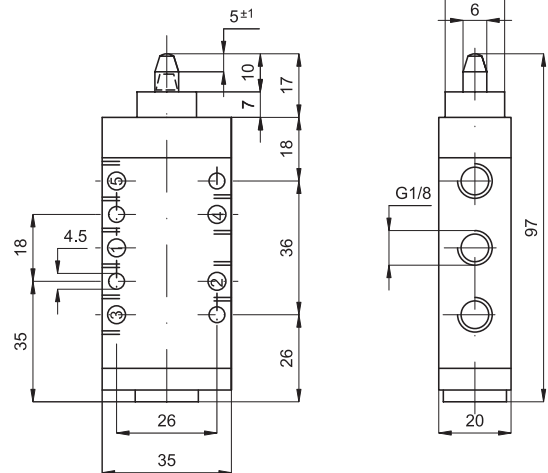
Valvole ad azionamento meccanico Ø 4 e 1/8"
 1/8", 3/2 normalmente chiuse e 5/2 monostabili



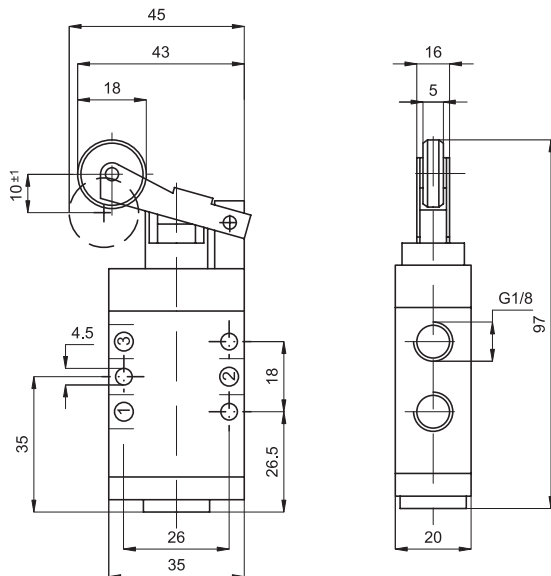
Tipo: AC118132C



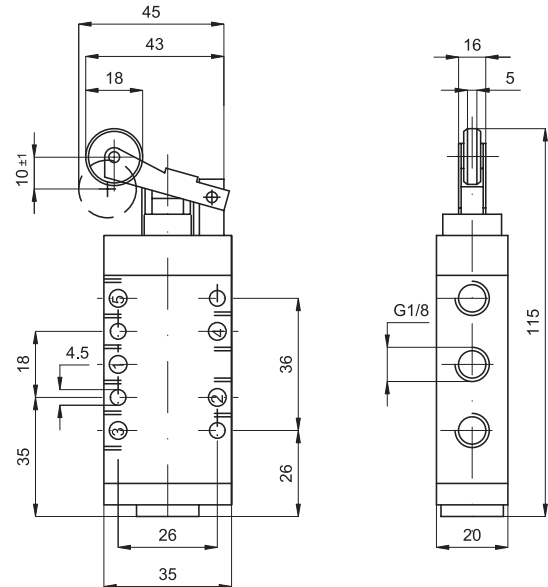
Tipo: AC1181520



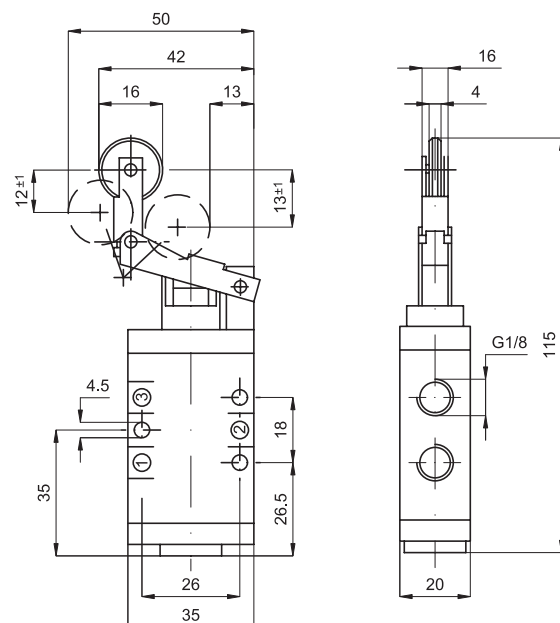
Tipo: AC218132C



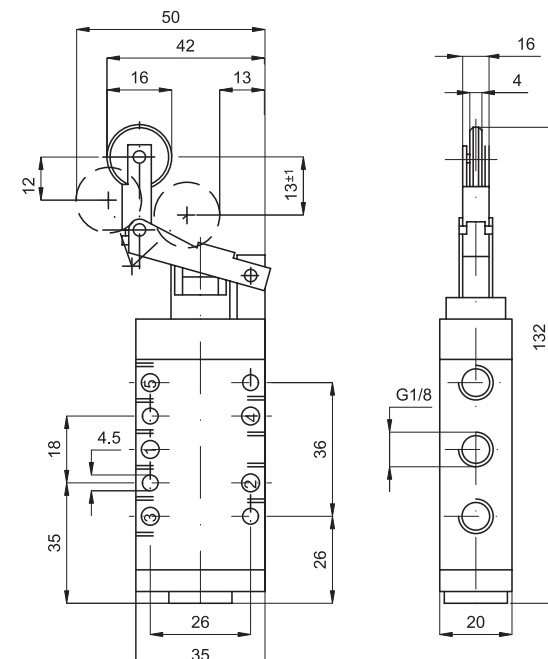
Tipo: AC2181520



Tipo: AC318132C



Tipo: AC3181520



2