

Valvole serie A1

1/8", 3/2 - 5/2, ad azionamento meccanico



Esecuzioni standard			
Versione	Simbolo	Codice	Articolo
3/2 NC		034201	A1ME130ANT
5/2		034202	A1ME150ANT



Valvole ad antenna sensitiva servoassistite, a spola, con guarnizioni statiche, ad alta portata.

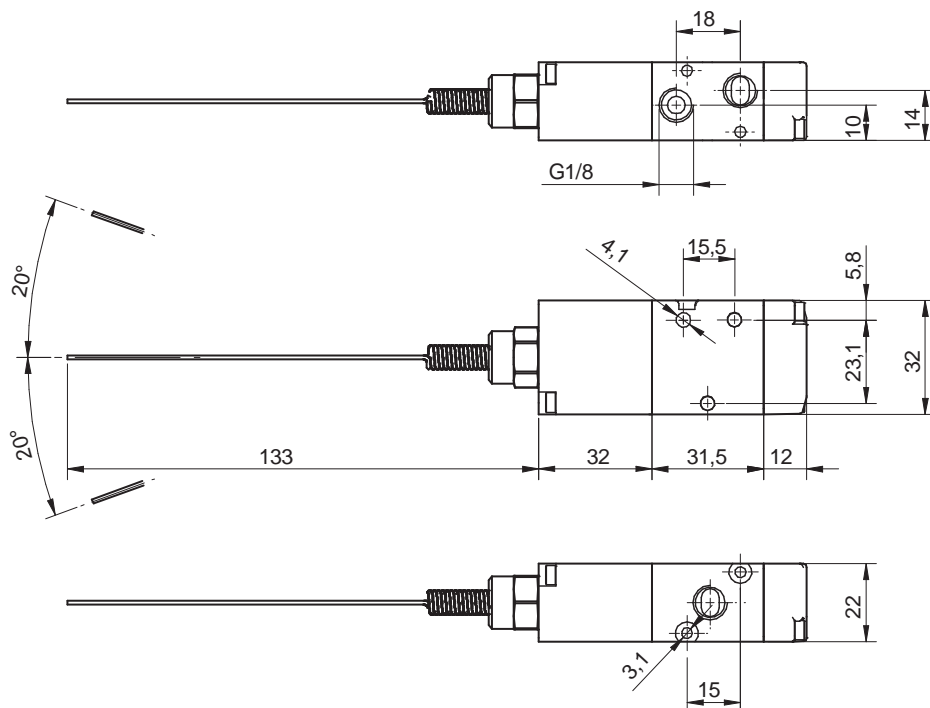
Codifica

Serie	Azionamento	Taglia	Funzione	Azionamento
A1	ME=Meccanico	1 = 1/8"	30 = 3/2 NC monostabile 50 = 5/2 monostabile	ANT = antenna sensitiva

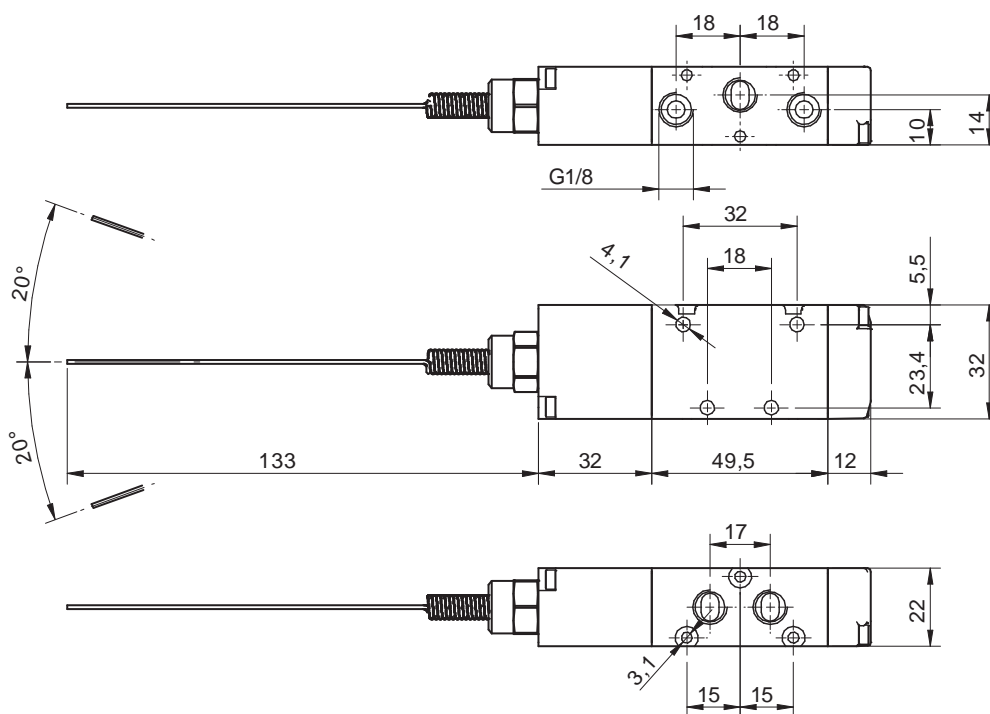
Caratteristiche tecniche	
Fluido	Aria compressa filtrata con o senza lubrificazione. La lubrificazione se utilizzata deve essere ininterrotta.
Pressione d'esercizio	1 ÷ 10 bar
Temperatura	-10 °C ÷ + 60°C
Passaggio	6,5 mm
Portata	650 NI/min a 6 bar con ΔP 1 bar
Pressione minima di pilotaggio	1 bar
Installazione	In ogni posizione
Materiali	Corpo: Alluminio anodizzato Coperchio e fondelli: Alluminio anodizzato / Derlin 500 Spola: Alluminio anodizzato duro Distanziali: Ixef 1022 Molla: Acciaio Inox AISI 304 Guarnizioni: Acrilnitrile butadiene idrogenato HNBR



Valvole serie A1
1/8", 3/2 - 5/2, ad azionamento meccanico



Versione	Simbolo	Codice	Articolo
3/2 NC		034201	A1ME130ANT



Versione	Simbolo	Codice	Articolo
5/2		034202	A1ME150ANT