

Valvole serie A1

1/8", 5/2, ad azionamento meccanico



Esecuzioni standard			
Versione	Simbolo	Codice	Articolo
5/2 monostabile con leva a rullo		034156	A1ME150RLB
5/2 monostabile con leva a rullo regolabile		034157	A1ME150RLBR



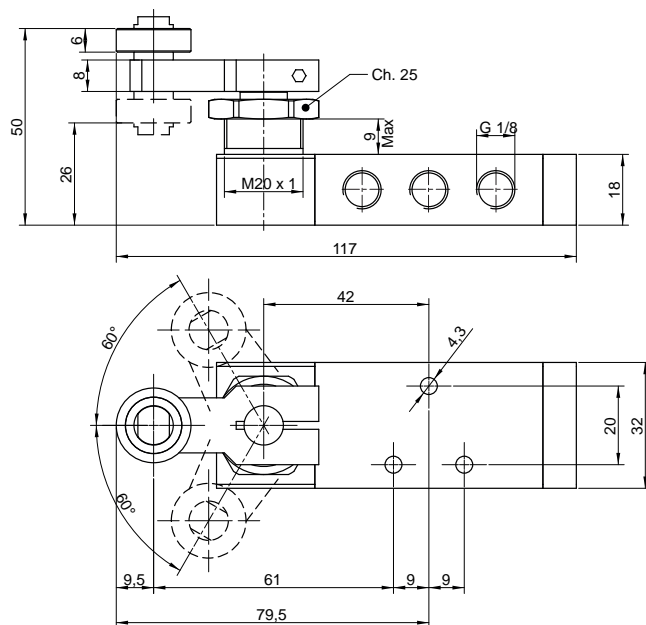
Valvole a leva laterale ad azionamento meccanico, a spola, con guarnizioni statiche ad alta portata. Fissaggio tramite viti su parete.

Codifica

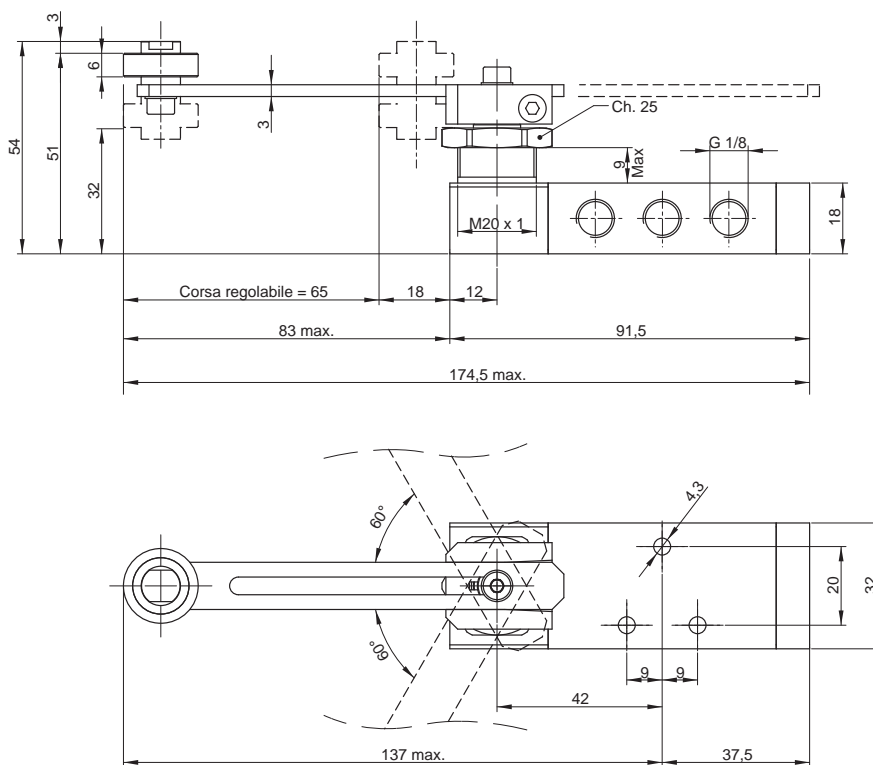
Serie	Azionamento	Taglia	Funzione	Azionamento
A1	ME=Meccanico	1 = 1/8"	50 = 5/2 monostabile	RLB = Leva rullo laterale RLBR = Leva rullo laterale regolabile

Caratteristiche tecniche	
Fluido	Aria compressa filtrata con o senza lubrificazione. La lubrificazione se utilizzata deve essere ininterrotta.
Pressione d'esercizio	1 ÷ 10 bar
Temperatura	-10 °C ÷ + 60°C
Passaggio	6,5 mm
Portata	650 NI/min a 6 bar con ΔP 1 bar
Installazione	In ogni posizione
Materiali	Corpo: Alluminio anodizzato Coperchio e fondelli: Alluminio anodizzato Leva: Alluminio anodizzato Spola: Alluminio anodizzato duro Distanziali: Ixef 1022 Guarnizioni: Acrilonitrile butadiene idrogenato HNBR

Valvole serie A1
1/8", 5/2, ad azionamento meccanico



Versione	Simbolo	Codice	Articolo
5/2 monostabile con leva a rullo		034156	A1ME150RLB



Versione	Simbolo	Codice	Articolo
5/2 monostabile con leva a rullo regolabile		034157	A1ME150RLBR