

Esecuzioni standard			
Versione	Simbolo	Codice	Articolo
M5 blu		030701	V260005
1/8" blu		030702	V260018
1/4" blu		030703	V260014
3/8" blu		030704	V260038
1/2" blu		030705	V260012
3/4" blu		030713	V260034

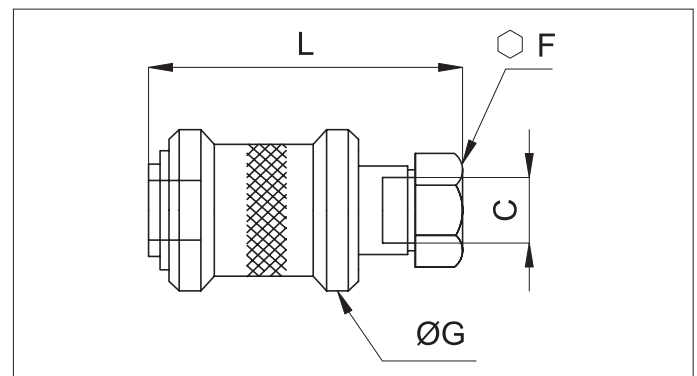


Serie di valvole a corsoio, ad azionamento manuale. Per montaggio in linea, hanno la funzione di chiudere l'alimentazione e contemporaneamente scaricare l'impianto a valle.

Esempio d'ordine: V260018N

V260018	N
Versione	Variante

Varianti	Sigla
Nero	N
Rosso	R
Guarnizioni FKM	max 150 °C V
Versioni speciali a richiesta	/ S



C	F	G	L
M5	10	14	31
1/8"	14	25	48
1/4"	19	30	58
3/8"	22	35	70
1/2"	27	40	75
3/4"	32	50	83

Caratteristiche tecniche						
Fluido	Aria compressa filtrata con o senza lubrificazione					
Pressione d'esercizio	0 ÷ 16 bar					
Temperatura	-10 °C ÷ + 80°C					
Passaggio	M5: 2,5 mm	1/8": 4 mm	1/4": 7 mm	3/8": 10 mm	1/2": 14 mm	3/4": 17 mm
Portata	M5: 100 NI/min	1/8": 680 NI/min	1/4": 1.300 NI/min	3/8": 2.100 NI/min	1/2": 3.800 NI/min	3/4": 5.700 NI/min
Installazione	In linea					
Materiali	Corpo:	Ottone rettificato nichelato				
	Corsoio:	Alluminio anodizzato blu				
	Guarnizioni:	Gomma nitrilica (NBR)				