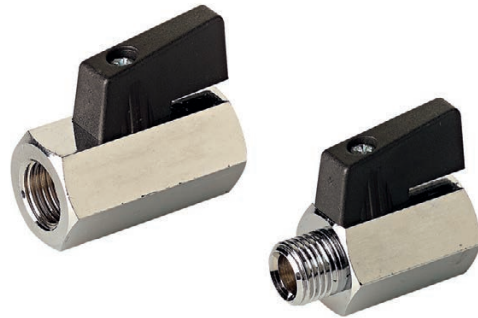


Valvole accessorie

Mini-valvole a sfera da barra esagonale



Esecuzioni standard			
Versione	Simbolo	Codice	Articolo
Filetto 1/8" femmina-femmina leva nera		030501	1MVSFF
Filetto 1/4" femmina-femmina leva nera		030502	2MVSFF
Filetto 3/8" femmina-femmina leva nera		030503	3MVSFF
Filetto 1/2" femmina-femmina leva nera		030504	4MVSFF
Filetto 3/4" femmina-femmina leva nera		030505	5MVSFF
Filetto 1/8" maschio-femmina leva nera		030601	1MVSFM
Filetto 1/4" maschio-femmina leva nera		030602	2MVSFM
Filetto 3/8" maschio-femmina leva nera		030603	3MVSFM
Filetto 1/2" maschio-femmina leva nera		030604	4MVSFM
Filetto 3/4" maschio-femmina leva nera		030605	5MVSFM

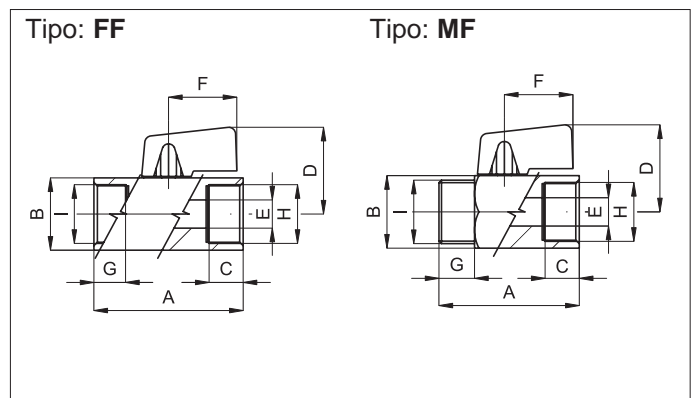


Serie di mini-valvole a sfera, ad azionamento manuale, ricavate da barra esagonale.
Per montaggio in linea, hanno la funzione di chiudere o aprire il fluido d'aria in entrambe le direzioni.

Esempio d'ordine: 1MVSFFR

1MVSFF	R
Versione	Variante

Varianti	Sigla
Leva rossa	R
Versioni speciali a richiesta	/ S



H	G	C	A	B	D	E	F
1/8"	9	9	39	21	27	6	22
1/4"	9	9	39	21	27	8	22
3/8"	10	9	41	21	27	8	22
1/2"	10,5	10,5	45	25	29	10	22
3/4"	13,5	13,5	51	30	31,5	12	22

Caratteristiche tecniche	
Fluido	Aria compressa filtrata con o senza lubrificazione.
Pressione d'esercizio	0 ÷ 10 bar
Temperatura	-10 °C ÷ + 90 °C
Passaggio	Vedi tabella quota E
Installazione	In linea
Materiali	Corpo: Ottone nichelato Leva: Nylon 66 caricato vetro Guarnizioni: PTFE - NBR Sfera: Ottone nichelato