

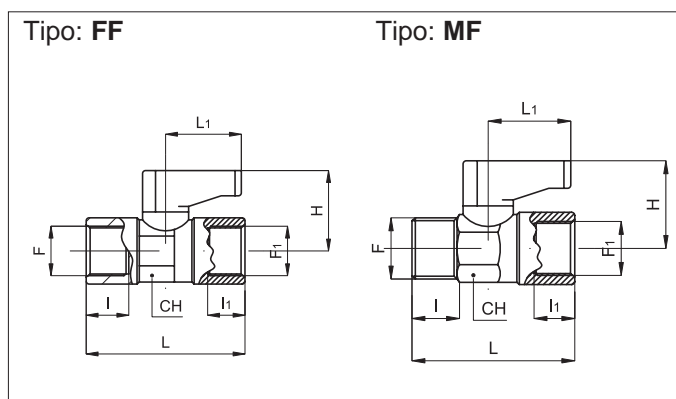
Esecuzioni standard			
Versione	Simbolo	Codice	Articolo
1/8" femmina-femmina		030641	11MSFF
1/4" femmina-femmina		030642	22MSFF
1/8" maschio-femmina		030643	11MSMF
1/4" maschio 1/8" femmina		030644	21MSMF
1/4" maschio-femmina		030645	22MSMF
3/8" maschio 1/4" femmina		030646	32MSMF



Serie di mini-valvole a sfera, ad azionamento manuale, con corpo ricavato da stampo, ad ingombro ridotto.

Per montaggio in linea, ha la funzione di chiudere o aprire il flusso d'aria in entrambe le direzioni.

2



F	F ₁	DN	I	I ₁	L	L ₁	H	CH
1/8"	1/8"	5,5	8	8	36,5	19	21	14
1/4"	1/4"	5,5	11	11	43	19	21	14
1/8"	1/8"	5,5	8	8	35,5	19	21	14
1/4"	1/8"	5,5	11	8	38,5	19	21	14
1/4"	1/4"	5,5	11	11	40,5	19	21	14
3/8"	1,4"	5,5	11,5	11	41	19	21	14

Caratteristiche tecniche	
Fluido	Aria compressa filtrata con o senza lubrificazione.
Pressione d'esercizio	0 ÷ 10 bar
Temperatura	-10 °C ÷ + 90 °C
Passaggio	Vedi tabella quota DN
Installazione	In linea
Materiali	Corpo: Ottone nichelato Leva: Nylon 66 caricato vetro Guarnizioni: PTFE - NBR Sfera: Ottone nichelato